

Informatie & prijzen Information & des Prix

BE




NORDIC FIRE

Inhoud

Table des matières

- 3** | **Vrijstaande pelletkachels**
Poêles à granulés indépendants
Een overzicht van alle vrijstaande pelletkachels.
Un aperçu de tous les poêles à granulés
- 18** | **Airplus pelletkachels**
Airplus Poêles à granulés
Pelletkachels voor het verwarmen van 2 of meer ruimtes
Poêles à granulés pour chauffer 2 pièces ou plus
- 23** | **Inbouw pelletkachels**
Encastrables
Een overzicht van onze inbouw pelletkachels
Un aperçu de nos poêles à granulés encastrables
- 27** | **CV pelletkachels**
Poêles à granulés au chauffage central
Een overzicht van onze CV pelletkachels.
Un aperçu de nos poêles à granulés au chauffage central
- 31** | **Houtkachels**
Poêles à bois
Een overzicht van alle houtkachels
Un aperçu de tous les poêles à bois
- 49** | **Inbouwhaarden**
Inserts de cheminée
Een overzicht van alle Inbouwhaarden
Un aperçu de tous inserts de cheminée
- 55** | **CV Houtkachels**
Poêles à bois au chauffage central
Een overzicht van alle CV houtkachels
Un aperçu de tous les poêles à bois au chauffage central
- 63** | **Accessoires**
Accessoires
Accessoires en pijpmaterialen voor pelletkachels
Accessoires et Tuyaux pour poêles à granulés

**De prijzen zijn geldig vanaf juni 2024 en exclusief BTW.
Tussentijdse prijswijzigingen voorbehouden.**

**Les prix sont valables à partir de Juin 2024 et sont
sujets à changement. Les prix indiqués sont hors taxe.**



Vrijstaande pelletkachels

Poêles à granulés indépendants

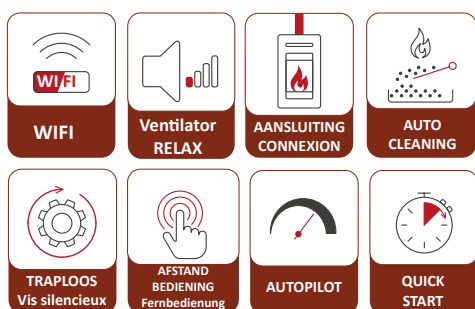
Nordic Fire biedt een breed assortiment van vrijstaande pelletkachels. Zowel voor kleine- als grote ruimtes dankzij de verschillende vermogensklassen. De meeste vrijstaande pelletkachels kunnen voorzien worden van een bovenaansluiting, waardoor deze niet veel ruimte innemen.

Nordic Fire propose une large gamme de poêles à granulés. La plupart des poêles à granulés indépendants peuvent être pourvus d'une connexion supérieure qui ne prennent pas beaucoup de place.

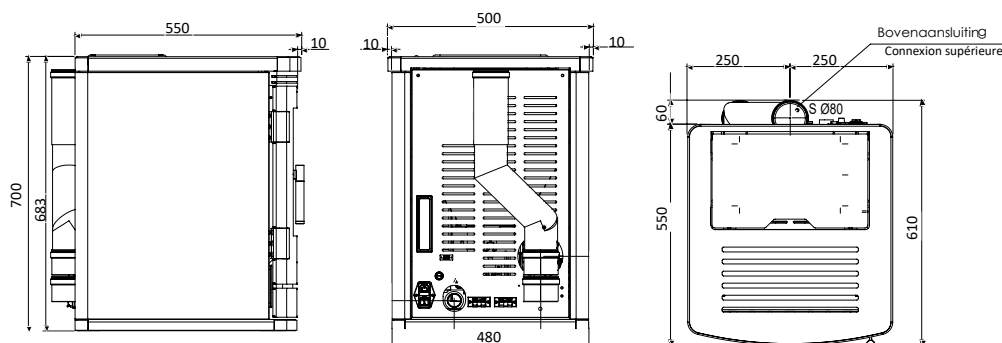


FINN PETITE

Vrijstaande pelletkachel
Poêle à granulés indépendant
3,8 - 6,4 kW



	Art. code	€ excl btw € TVA exclue
Finn Petite	101932	€ 3340,34
Opties:		
Speksteen / Speckstein	Optie / Option	€ 327,73
Bovenaansluitset Finn Connexion supérieure	101604	€ 219,00



Nominaal regelbaar vermogen	Puissance nominale	3,8 - 6,4 kW
Pelletverbruik	Consommation de granulés	0,6 - 1,5 kg/h
Rendement	Rendement	91,4 %
Rookgasafvoer (boven en achter)	Sortie des fumées (en haut et à l'arrière)	Ø 80 mm
Aansluitmogelijkheid ext. luchttoevoer	Air extérieur	Ø 30 mm
Inhoud pelletreservoir	Contenu du reservoir de granulés	12 kg
Brandduur	Durée de combustion	10-22 h
Maatvoering - (HxBxD)	Dimensions - (HxLxP)	700x500x550 mm
Gewicht	Poids	165 kg
Geschikt voor passief woningen	Indépendant de l'air ambiant	ja / oui

A+

Leverbare kleuren
Couleurs disponibles



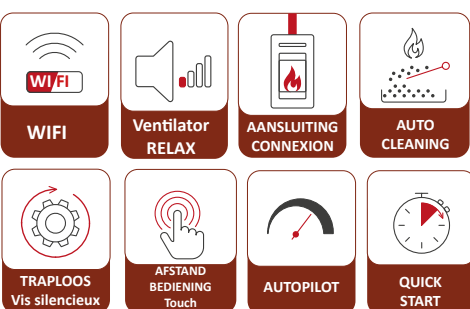
De prijzen zijn geldig vanaf juni 2024 en exclusief BTW. Tussentijdse prijswijzigingen voorbehouden.
Les prix sont valables à partir de Juin 2024 et sont sujets à changement. Les prix indiqués sont hors taxe.

FINN met voetjes / avec des pieds

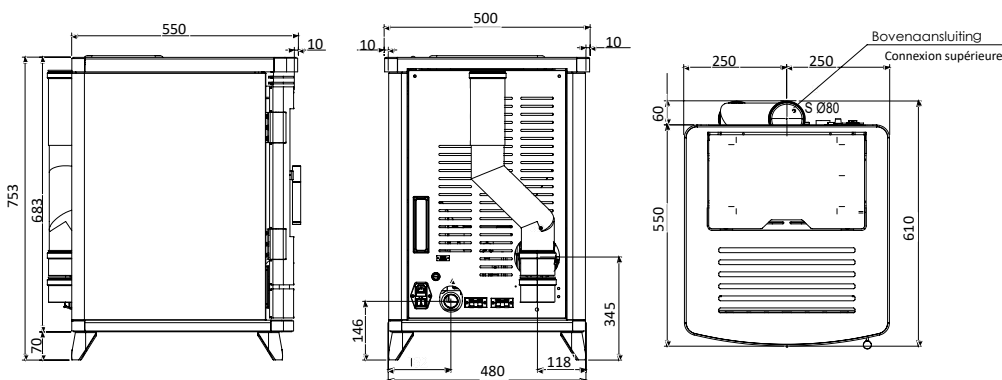
Vrijstaande pelletkachel

Poêle à granulés indépendant

3,8 - 6,4 kW



	Art. code	€ excl btw € TVA exclue
Finn met voetjes / avec des pieds	101588	€ 3470,59
Opties:		
Speksteen / Speckstein	Optie / Option	€ 327,73
Bovenaansluitset Finn	101604	€ 219,00
Connexion supérieure		



Nominaal regelbaar vermogen	Puissance nominale	3,8 - 6,4 kW
Pelletverbruik	Consommation de granulés	0,6 - 1,5 kg/h
Rendement	Rendement	91,4 %
Rookgasafvoer (boven en achter)	Sortie des fumées (en haut et à l'arrière)	ø 80 mm
Aansluitmogelijkheid ext. luchttoevoer	Air extérieur	ø 30 mm
Inhoud pelletreservoir	Contenu du reservoir de granulés	12 kg
Brandduur	Durée de combustion	10-22 h
Maatvoering - (HxBxD)	Dimensions - (HxLxP)	750x500x550 mm
Gewicht	Poids	170 kg
Geschikt voor passief woningen	Indépendant de l'air ambiant	ja / oui

A+

Leverbare kleuren
Couleurs disponibles



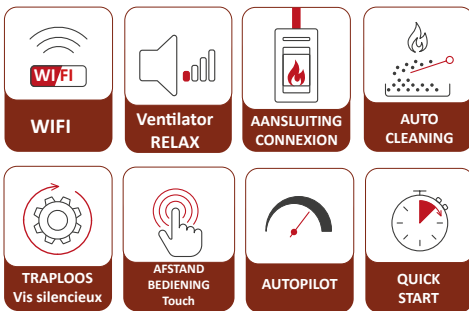
De prijzen zijn geldig vanaf juni 2024 en exclusief BTW. Tussentijdse prijswijzigingen voorbehouden.
Les prix sont valables à partir de Juin 2024 et sont sujets à changement. Les prix indiqués sont hors taxe.

FINN met sokkel / compartiment bois

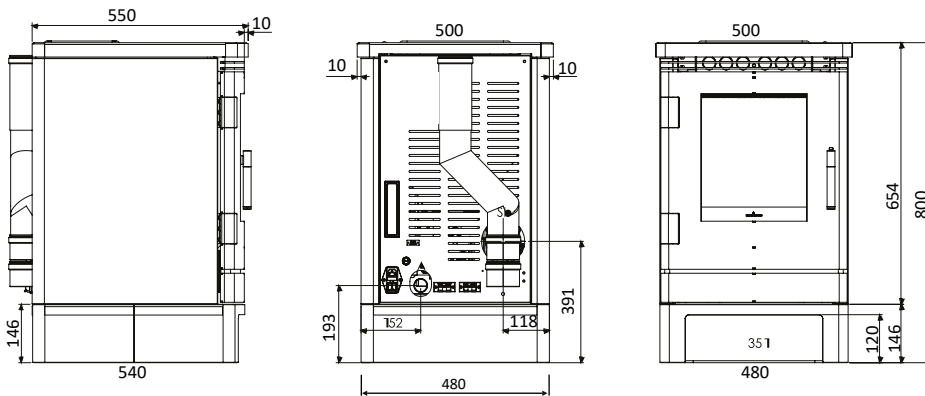
Vrijstaande pelletkachel

Poêle à granulés indépendant

3,8 - 6,4 kW



	Art. code	€ excl btw € TVA exclue
Finn met Sokkel / avec socle	101589	€ 3844,54
Opties:		
Speksteen / Speckstein	Optie / Option	€ 327,73
Bovenaansluitset Finn	101604	€ 219,00
Connexion supérieure		



Nominaal regelbaar vermogen	Puissance nominale	3,8 - 6,4 kW
Pelletverbruik	Consommation de granulés	0,6 - 1,5 kg/h
Rendement	Rendement	91,4 %
Rookgasafvoer (boven en achter)	Sortie des fumées (en haut et à l'arrière)	ø 80 mm
Aansluitmogelijkheid ext. luchttoevoer	Air extérieur	ø 30 mm
Inhoud pelletreservoir	Contenu du reservoir de granulés	12 kg
Brandduur	Durée de combustion	10-22 h
Maatvoering - (HxBxD)	Dimensions - (HxLxP)	800x500x550 mm
Gewicht	Poids	175 kg
Geschikt voor passief woningen	Indépendant de l'air ambiant	ja / oui

A+

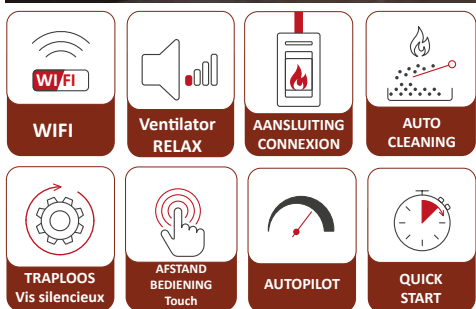
Leverbare kleuren
Couleurs disponibles



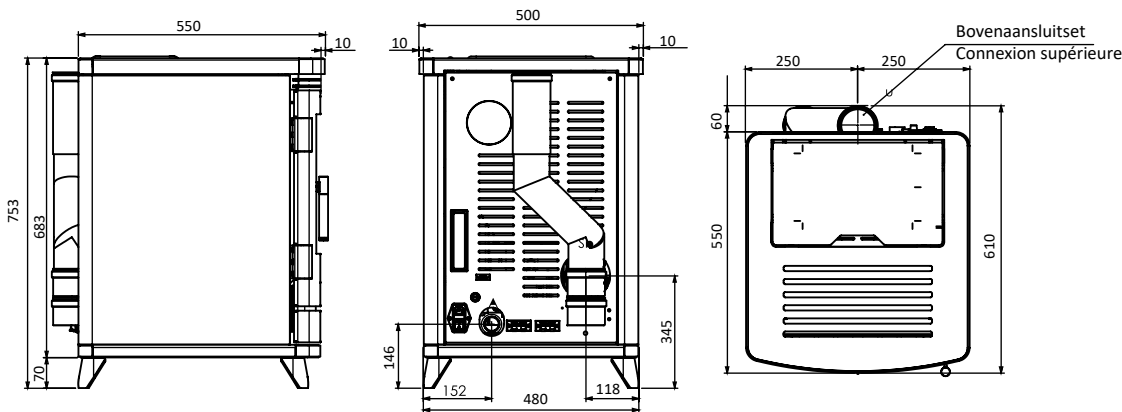
De prijzen zijn geldig vanaf juni 2024 en exclusief BTW. Tussentijdse prijswijzigingen voorbehouden.
Les prix sont valables à partir de Juin 2024 et sont sujets à changement. Les prix indiqués sont hors taxe.

FENNA

Vrijstaande pelletkachel
Poêle à granulés indépendant
3,8 - 6,4 kW

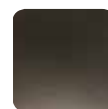


	Art. code	€ excl btw € TVA exclue
Fenna	101990	€ 3852,94
Fenna petite	102048	€ 3840,34
Bovenaansluitset Fenna Connexion supérieure	101604	€ 219,00



Leverbare kleuren
Couleurs disponibles

zwart
noir



Nominaal regelbaar vermogen	Puissance nominale	3,8 - 6,4 kW
Pelletverbruik	Consommation de granulés	0,6 - 1,5 kg/h
Rendement	Rendement	91,4 %
Rookgasafvoer (boven en achter)	Sortie des fumées (en haut et à l'arrière)	Ø 80 mm
Aansluitmogelijkheid ext. luchttoevoer	Air extérieur	Ø 30 mm
Inhoud pelletreservoir	Contenu du reservoir de granulés	12 kg
Branduur	Durée de combustion	10-22 h
Maatvoering - (HxLxD)	Dimensions - (HxLxD)	750x500x550 mm
Gewicht	Poids	170 kg
Geschikt voor passief woningen	Indépendant de l'air ambiant	ja / oui

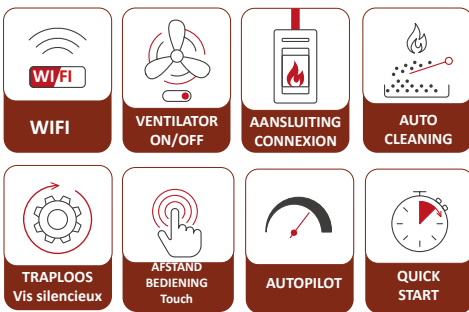
A+



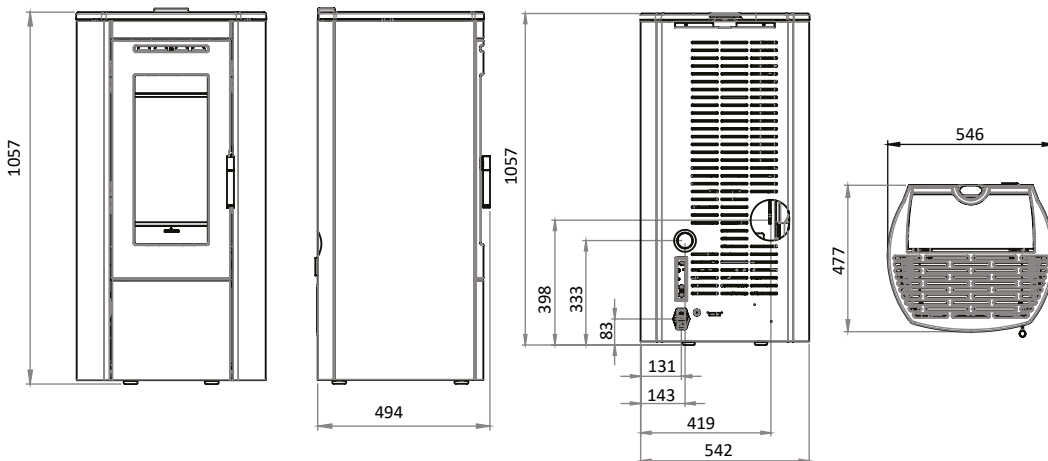
De prijzen zijn geldig vanaf juni 2024 en exclusief BTW. Tussentijdse prijswijzigingen voorbehouden.
Les prix sont valables à partir de Juin 2024 et sont sujets à changement. Les prix indiqués sont hors taxe.

ILVAR 7

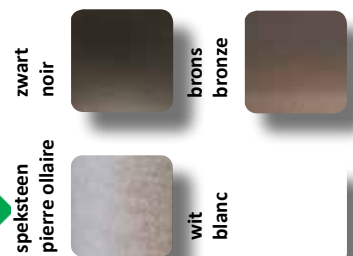
Vrijstaande pelletkachel
Poêle à granulés indépendant
2,6 - 7,4 kW



	Art. code	€ excl btw € TVA exclue
Ilvar 7 zwart / noir	100695	€ 3310,92
Ilvar 7 speksteen / pierre ollaire	101141	€ 4147,06
Meerprijs kleur Option couleur		€ 120,66
Bovenaansluitset Connexion supérieure	100993	€ 219,00



Leverbare kleuren
Couleurs disponibles



Nominaal regelbaar vermogen	Puissance nominale	2,5 - 7,4 kW
Pelletverbruik	Consommation de granulés	0,5 - 1,4 kg/h
Rendement	Rendement	92,5%
Rookgasafvoer (boven en achter)	Sortie des fumées (en haut et à l'arrière)	ø 80 mm
Aansluitmogelijkheid ext. luchttoevoer	Air extérieur	ø 50 mm
Inhoud pelletreservoir	Contenu du reservoir de granulés	15 kg
Brandduur	Durée de combustion	10-30 h
Maatvoering - (HxBxD)	Dimensions - (HxLxP)	1057x546x477 mm
Gewicht	Poids	150 kg/210 kg
Geschikt voor passief woningen	Indépendant de l'air ambiant	ja / oui

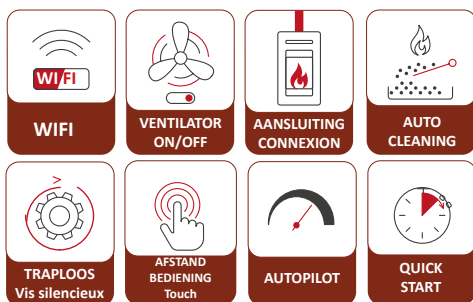
A++



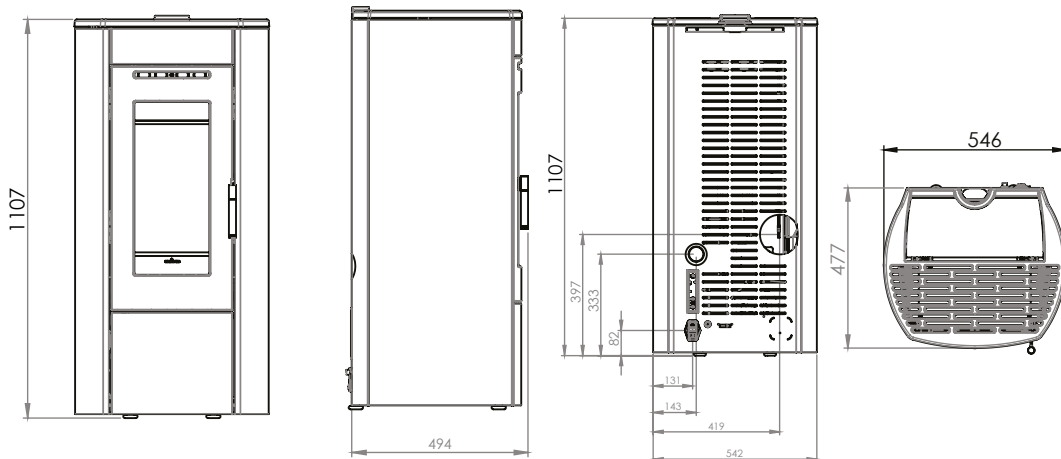
De prijzen zijn geldig vanaf juni 2024 en exclusief BTW. Tussentijdse prijswijzigingen voorbehouden.
Les prix sont valables à partir de Juin 2024 et sont sujets à changement. Les prix indiqués sont hors taxe.

ILVAR 9

Vrijstaande pelletkachel
Poêle à granulés indépendant
2,6 - 9,6 kW



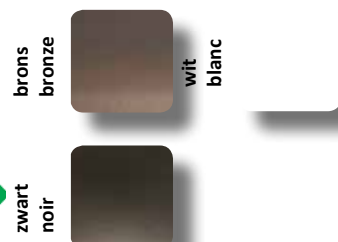
	Art. code	€ excl btw € TVA exclue
Ilvar 9 zwart / noir	100705	€ 3470,59
Meerprijs kleur Option couleur		€ 120,66
Bovenaansluitset Connexion supérieure	100993	€ 219,00



Nominaal regelbaar vermogen	Puissance nominale	2,6 - 9,6 kW
Pelletverbruik	Consommation de granulés	0,5 - 1,7 kg/h
Rendement	Rendement	92,5%
Rookgasafvoer (boven en achter)	Sortie des fumées (en haut et à l'arrière)	Ø 80 mm
Aansluitmogelijkheid ext. luchttoevoer	Air extérieur	Ø 50 mm
Inhoud pelletreservoir	Contenu du reservoir de granulés	16 kg
Brandduur	Durée de combustion	8,5-30 h
Maatvoering - (HxBxD)	Dimensions - (HxLxD)	1107x546x477 mm
Gewicht	Poids	150 kg
Geschikt voor passief woningen	Indépendant de l'air ambiant	ja / oui

A++

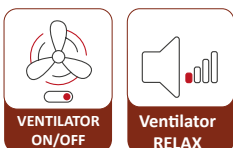
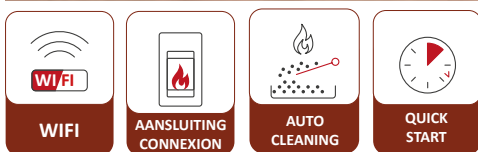
Leverbare kleuren
Couleurs disponibles



De prijzen zijn geldig vanaf juni 2024 en exclusief BTW. Tussentijdse prijswijzigingen voorbehouden.
Les prix sont valables à partir de Juin 2024 et sont sujets à changement. Les prix indiqués sont hors taxe.

THOR 9 - 12

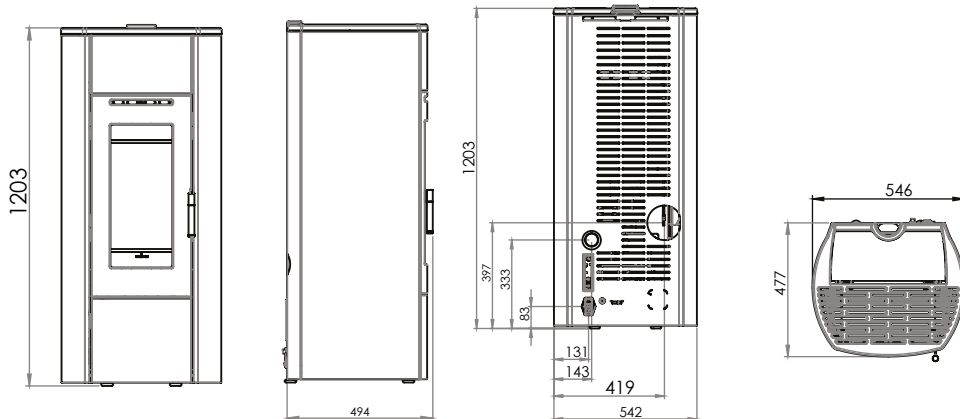
Vrijstaande pelletkachel
Poêle à granulés indépendant
2,6 - 9,6/12 kW



Thor 9

Thor 12

	Art. code	€ excl btw € TVA exclue
Thor 9 zwart / noir	100711	€ 3747,90
Thor 12 zwart / noir	102204	€ 3882,35
Meerprijs kleur Option couleur		€ 120,66
Bovenaansluitset Connexion supérieure	100993	€ 219,00



Leverbare kleuren
Couleurs disponibles

brons
bronze



wit
blanc



zwart
noir



A++

Nominaal regelbaar vermogen
Pelletverbruik
Rendement
Rookgasafvoer (boven en achter)
Aansluitmogelijkheid ext. luchttoevoer
Inhoud pelletreservoir
Brandduur
Maatvoering - (HxBxD)
Gewicht
Geschikt voor passief woningen

Puissance nominale
Consommation de granulés
Rendement
Sortie des fumées (en haut et à l'arrière)
Air extérieur
Contenu du reservoir de granulés
Durée de combustion
Dimensions - (HxLxP)
Poids
Indépendant de l'air ambiant

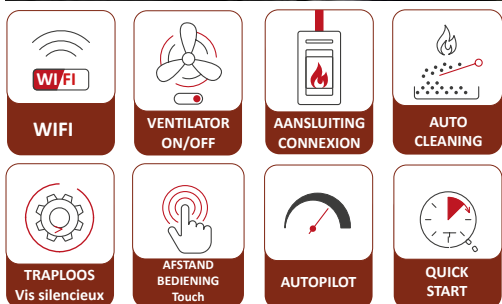
2,6 - 9,6/12 kW
0,5 - 1,7/2,1 kg/h
92,5%
ø 80 mm
ø 50 mm
20 kg
9-35 h
1203x546x477 mm
170 kg
ja / oui



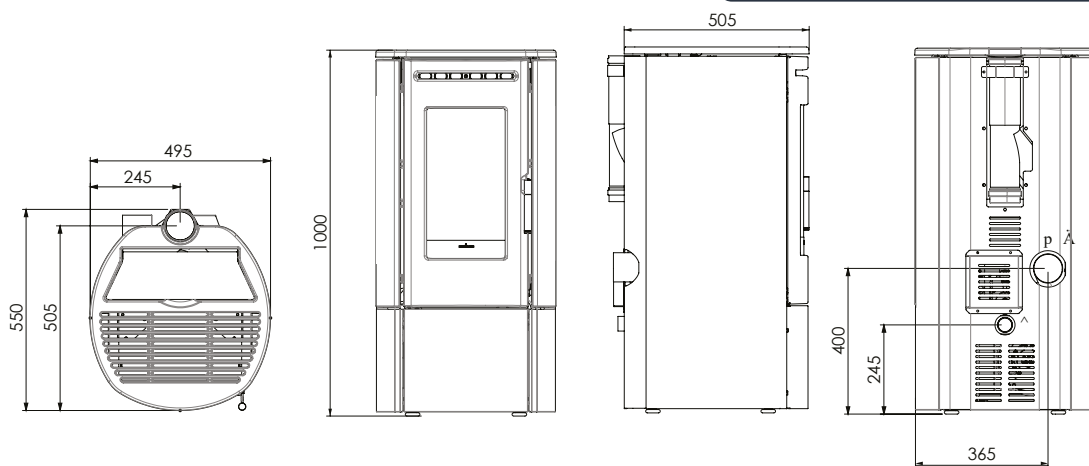
De prijzen zijn geldig vanaf juni 2024 en exclusief BTW. Tussentijdse prijswijzigingen voorbehouden.
Les prix sont valables à partir de Juin 2024 et sont sujets à changement. Les prix indiqués sont hors taxe.

STORE

Vrijstaande pelletkachel
Poêle à granulés indépendante
3,8 - 7,2 kW



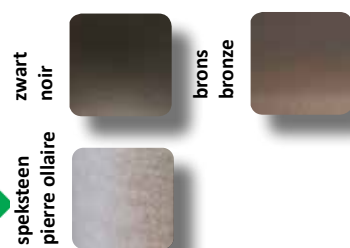
	Art. code	€ excl btw € TVA exclue
Store zwart / noir	101583	€ 3596,64
Store speksteen / pierre ollaire	102023	€ 4605,04
Opties / Options:		
Antraciet binnenwerk Intérieur anthracite	102193	€ 100,00
Meerprijs kleur Option couleur		€ 120,66
Bovenaansluitset Connexion supérieure	101597	€ 219,00



Leverbare kleuren
Couleurs disponibles

Nominaal regelbaar vermogen	Puissance nominale	3,8 - 7,2 kW
Pelletverbruik	Consommation de granulés	0,8 - 1,4 kg/h
Rendement	Rendement	91,7 %
Rookgasafvoer (boven en achter)	Sortie des fumées (en haut et à l'arrière)	ø 80 mm
Aansluitmogelijkheid ext. luchttoevoer	Air extérieur	ø 35 mm
Inhoud pelletreservoir	Contenu du reservoir de granulés	10 kg
Brandduur	Durée de combustion	8-24 h
Maatvoering - (HxBxD)	Dimensions - (HxLxP)	1000x495x505 mm
Gewicht	Poids	175 kg
Geschikt voor passief woningen	Indépendant de l'air ambiant	ja / oui

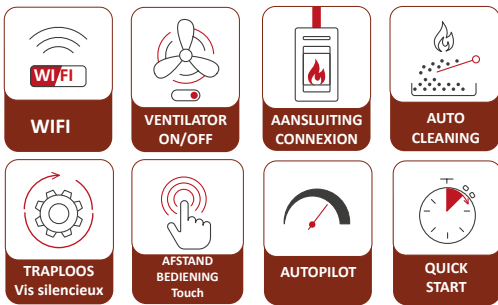
A+



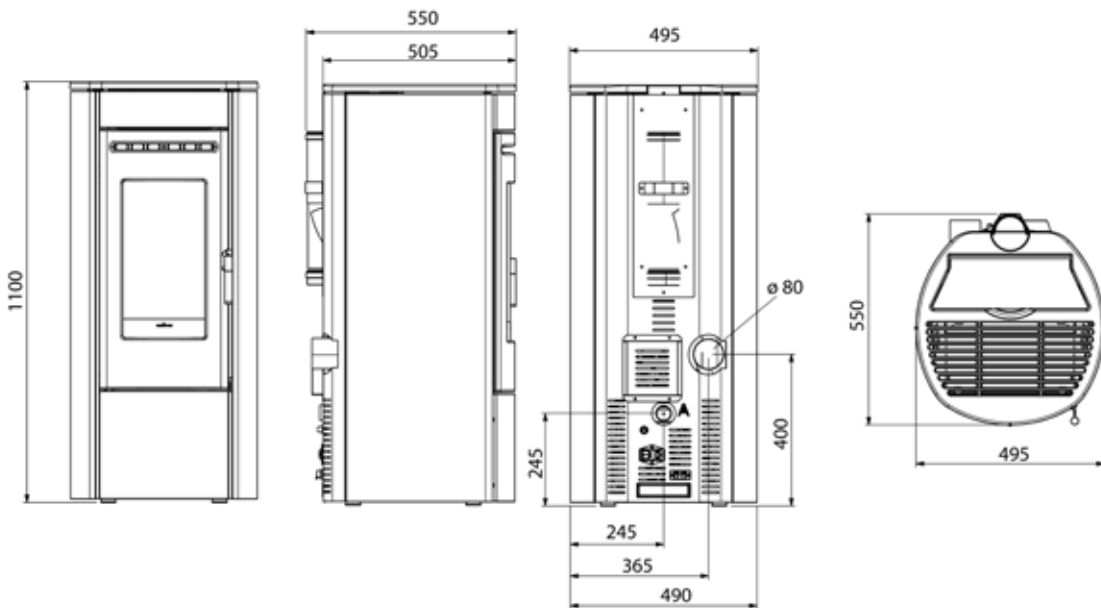
De prijzen zijn geldig vanaf juni 2024 en exclusief BTW. Tussentijdse prijswijzigingen voorbehouden.
Les prix sont valables à partir de Juin 2024 et sont sujets à changement. Les prix indiqués sont hors taxe.

VIGO

Vrijstaande pelletkachel
Poêle à granulés indépendant
3,8 - 7,2 kW



	Art. code	€ excl btw € TVA exclue
Vigo zwart / noir	102019	€ 3978,99
<u>Opties / Options:</u> Antraciet binnenwerk Intérieur anthracite	102193	€ 100,00
Bovenaansluitset Connexion supérieure	101597	€ 219,00



Leverbare kleuren
Couleurs disponibles

zwart
noir



Nominaal regelbaar vermogen	Puissance nominale	3,8 - 7,2 kW
Pelletverbruik	Consommation de granulés	0,8 - 1,4 kg/h
Rendement	Rendement	91,9 %
Rookgasafvoer (boven en achter)	Sortie des fumées (en haut et à l'arrière)	ø 80 mm
Aansluitmogelijkheid ext. luchttoevoer	Air extérieur	ø 35 mm
Inhoud pelletreservoir	Contenu du reservoir de granulés	13 kg
Brandduur	Durée de combustion	10-26 h
Maatvoering - (HxBxD)	Dimensions - (HxLxP)	1100x495x505 mm
Gewicht	Poids	190 kg
Geschikt voor passief woningen	Indépendant de l'air ambiant	ja / oui

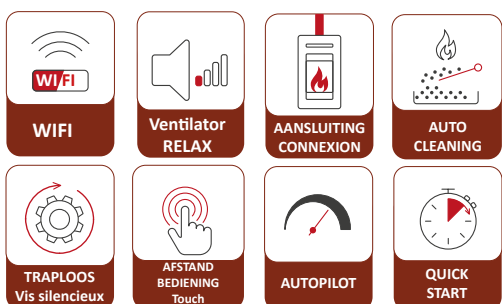
A+



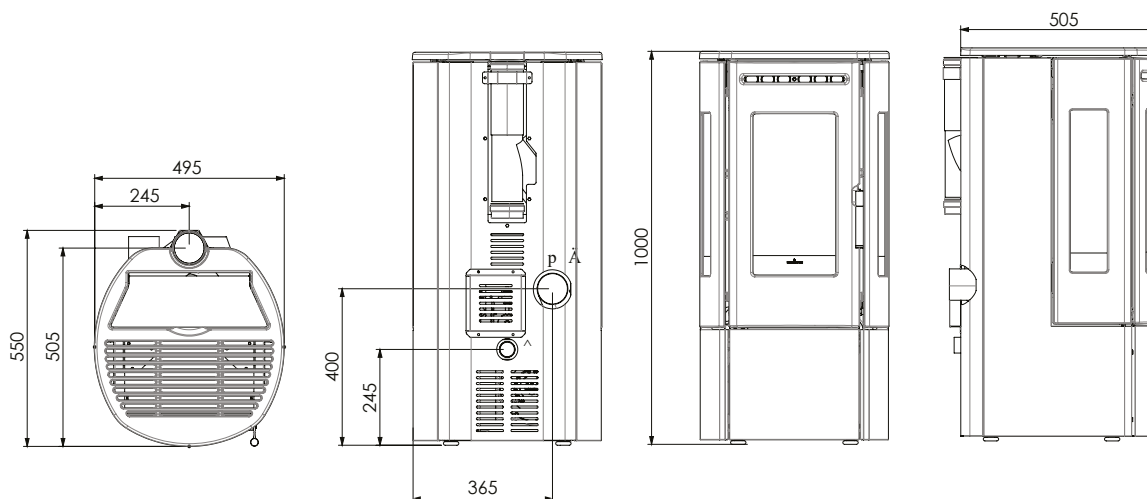
De prijzen zijn geldig vanaf juni 2024 en exclusief BTW. Tussentijdse prijswijzigingen voorbehouden.
Les prix sont valables à partir de Juin 2024 et sont sujets à changement. Les prix indiqués sont hors taxe.

TJALLMO

Vrijstaande pelletkachel
Poêle à granulés indépendant
3,8 - 7,2 kW



	Art. code	€ excl btw € TVA exclue
Tjallmo	101306	€ 3928,57
<u>Opties / Options:</u>		
Antraciet binnenwerk Intérieur anthracite	102193	€ 100,00
Meerprijs kleur Option couleur		€ 120,66
Bovenaansluitset Connexion supérieure	101597	€ 219,00



Nominaal regelbaar vermogen	Puissance nominale	3,8 - 7,2 kW
Pelletverbruik	Consommation de granulés	0,8 - 1,4 kg/h
Rendement	Rendement	91,7 %
Rookgasafvoer (boven en achter)	Sortie des fumées (en haut et à l'arrière)	ø 80 mm
Aansluitmogelijkheid ext. luchttoevoer	Air extérieur	ø 35 mm
Inhoud pelletreservoir	Contenu du reservoir de granulés	10 kg
Branduur	Durée de combustion	8-20 h
Maatvoering - (HxBxD)	Dimensions - (HxLxP)	1000x495x505 mm
Gewicht	Poids	175 kg
Geschikt voor passief woningen	Indépendant de l'air ambiant	ja / oui

A+

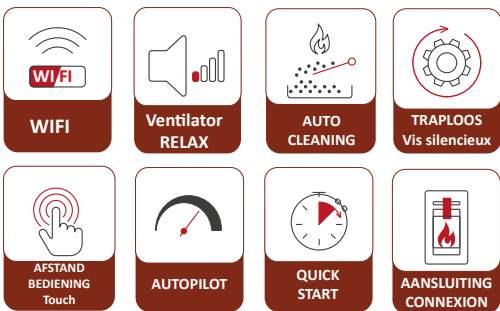
Leverbare kleuren
Couleurs disponibles



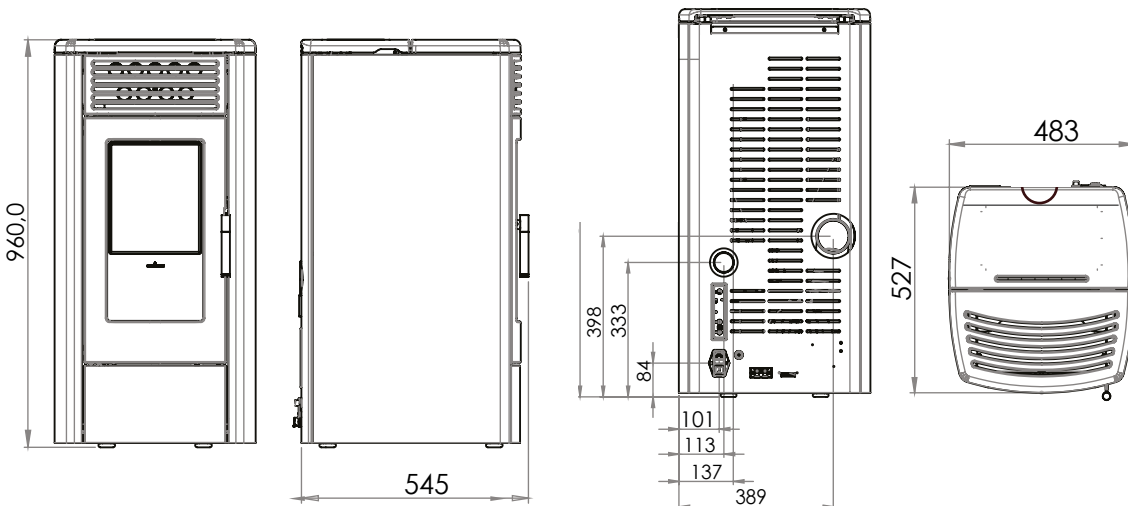
De prijzen zijn geldig vanaf juni 2024 en exclusief BTW. Tussentijdse prijswijzigingen voorbehouden.
Les prix sont valables à partir de Juin 2024 et sont sujets à changement. Les prix indiqués sont hors taxe.

VIKTOR 8

Vrijstaande pelletkachel
Poêle à granulés indépendant
2,5 - 7,8 kW



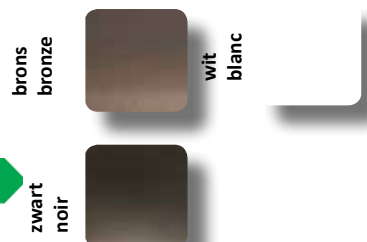
	Art. code	€ excl btw € TVA exclue
Viktor 8 zwart / noir	100714	€ 2907,56
Meerprijs kleur Option couleur		€ 120,66
Bovenaansluitset Connexion supérieure	101594	€ 219,00



Nominaal regelbaar vermogen	Puissance nominale	2,5 - 7,8 kW
Pelletverbruik	Consommation de granulés	0,5 - 1,4 kg/h
Rendement	Rendement	91,8 %
Rookgasafvoer (boven en achter)	Sortie des fumées (en haut et à l'arrière)	ø 80 mm
Aansluitmogelijkheid ext. luchttoevoer	Air extérieur	ø 50 mm
Inhoud pelletreservoir	Contenu du reservoir de granulés	15 kg
Brandduur	Durée de combustion	13-40 h
Maatvoering - (HxBxD)	Dimensions - (HxLxP)	960x483x540 mm
Gewicht	Poids	140 kg
Geschikt voor passief woningen	Indépendant de l'air ambiant	ja / oui



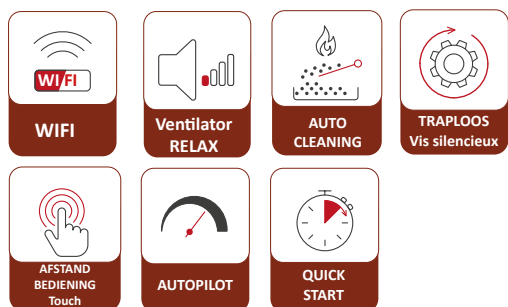
Leverbare kleuren
Couleurs disponibles



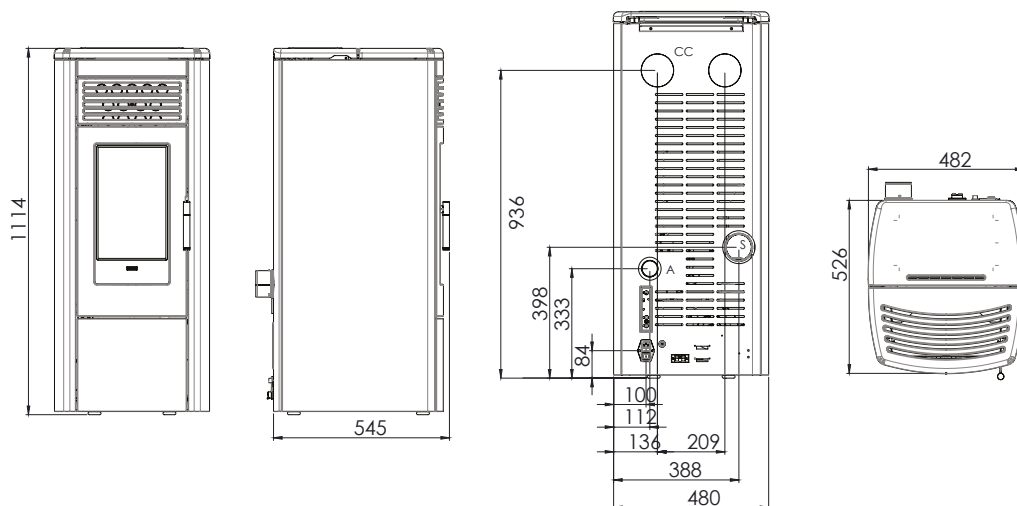
De prijzen zijn geldig vanaf juni 2024 en exclusief BTW. Tussentijdse prijswijzigingen voorbehouden.
Les prix sont valables à partir de Juin 2024 et sont sujets à changement. Les prix indiqués sont hors taxe.

VIKTOR 10 - 12

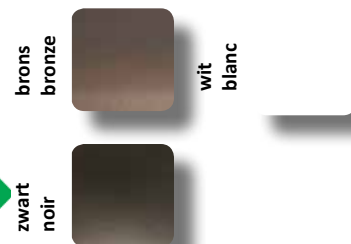
Vrijstaande pelletkachel
Poêle à granulés indépendant
2,8 - 9,5/11,1 kW



	Art. code	€ excl btw € TVA exclue
Viktor 10 zwart / noir	100719	€ 3344,54
Viktor 12 zwart / noir	100722	€ 3470,59
Meerprijs kleur Option couleur		€ 120,66



Leverbare kleuren
Couleurs disponibles



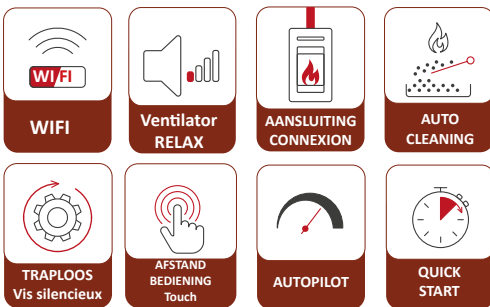
Nominaal regelbaar vermogen	Puissance nominale	2,5 - 9,5/11,1 kW
Pelletverbruik	Consommation de granulés	0,5 - 1,8/2,3 kg/h
Rendement	Rendement	92,6/91,4 %
Rookgasafvoer achter	Sortie des fumées à l'arrière	ø 80 mm
Aansluitmogelijkheid ext. luchttoevoer	Air extérieur	ø 50 mm
Inhoud pelletreservoir	Contenu du reservoir de granulés	20 kg
Branduur	Durée de combustion	13-40 h
Maatvoering - (HxBxD)	Dimensions - (HxLxP)	1114x483x545 mm
Gewicht	Poids	160 kg
Geschikt voor passief woningen	Indépendant de l'air ambiant	ja / oui



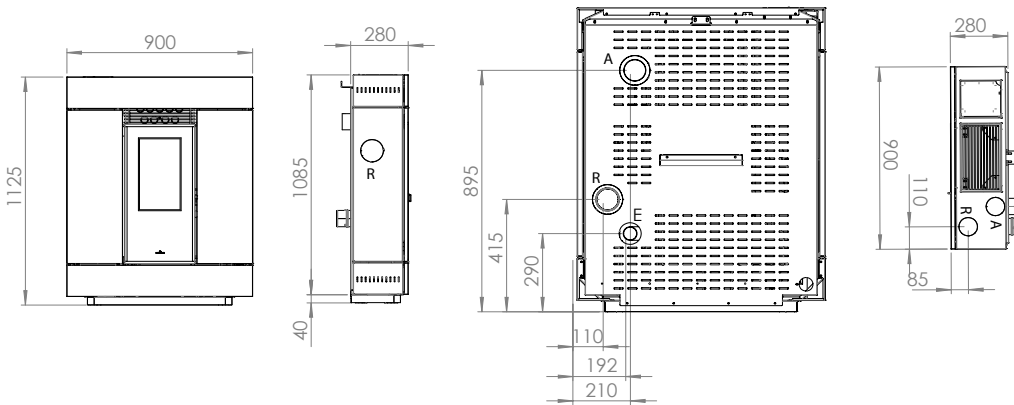
De prijzen zijn geldig vanaf juni 2024 en exclusief BTW. Tussentijdse prijswijzigingen voorbehouden.
Les prix sont valables à partir de Juin 2024 et sont sujets à changement. Les prix indiqués sont hors taxe.

ESPA

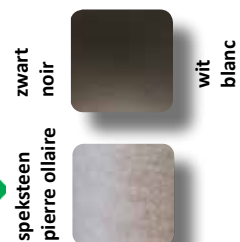
Vrijstaande pelletkachel
Poêle à granulés indépendant
2,4 - 8,9 kW



	Art. code	€ excl btw € TVA exclue
Espa zwart / noir	101328	€ 4310,92
Espa Speksteen / pierre ollaire	101330	€ 4521,01
Meerprijs kleur Option couleur		€ 120,66
Bovenaansluitset Connexion supérieure	101465	€ 219,00



Leverbare kleuren
Couleurs disponibles



Nominaal regelbaar vermogen	Puissance nominale	2,4 - 8,9 kW
Pelletverbruik	Consommation de granulés	0,6 - 1,9 kg/h
Rendement	Rendement	91,5%
Rookgasafvoer (boven en achter)	Sortie des fumées (en haut et à l'arrière)	ø 80 mm
Aansluitmogelijkheid ext. luchttoevoer	Air extérieur	ø 50 mm
Inhoud pelletreservoir	Contenu du reservoir de granulés	13 kg
Brandduur	Durée de combustion	9-25 h
Maatvoering - (HxBxD)	Dimensions - (HxLxP)	1130x900x280 mm
Gewicht	Poids	130 kg
Geschikt voor passief woningen	Indépendant de l'air ambiant	ja / oui

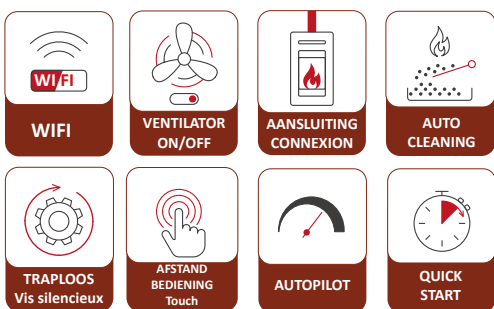
A++



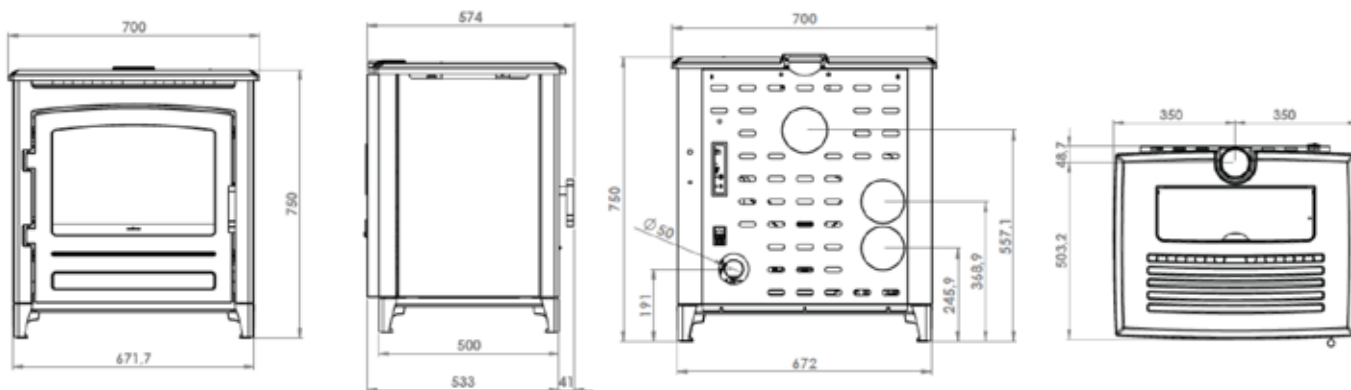
De prijzen zijn geldig vanaf juni 2024 en exclusief BTW. Tussentijdse prijswijzigingen voorbehouden.
Les prix sont valables à partir de Juin 2024 et sont sujets à changement. Les prix indiqués sont hors taxe.

ROCCO 7 - 10

Vrijstaande pelletkachel
Poêle à granulés indépendant
2,8 - 7/10 kW



	Art. code	€ excl btw € TVA exclue
Rocco 7 zwart / noir	102189	€ 4084,03
Rocco 10 zwart / noir	102203	€ 4189,92
Bovenaansluitset Connexion supérieure	102196	€ 219,00
Middenachteraansluitset Connexion central arrière	102200	€ 219,00



Nominaal regelbaar vermogen	Puissance nominale	2,8 - 7/10 kW
Pelletverbruik	Consommation de granulés	0,8 - 1,4/1,9 kg/h
Rendement	Rendement	90 %
Rookgasafvoer (boven en achter)	Sortie des fumées (en haut et à l'arrière)	ø 80 mm
Aansluitmogelijkheid ext. luchttoevoer	Air extérieur	ø 50 mm
Inhoud pelletreservoir	Contenu du reservoir de granulés	16 kg
Brandduur	Durée de combustion	11/8,5 - 20 h
Maatvoering - (HxBxD)	Dimensions - (HxLxP)	750x450x540 mm
Gewicht	Poids	200 kg
Geschikt voor passief woningen	Indépendant de l'air ambiant	ja / oui

A+

Leverbare kleuren
Couleurs disponibles



De prijzen zijn geldig vanaf juni 2024 en exclusief BTW. Tussentijdse prijswijzigingen voorbehouden.
Les prix sont valables à partir de Juin 2024 et sont sujets à changement. Les prix indiqués sont hors taxe.



Airplus pelletkachels

Poêles à granulés AIRPLUS

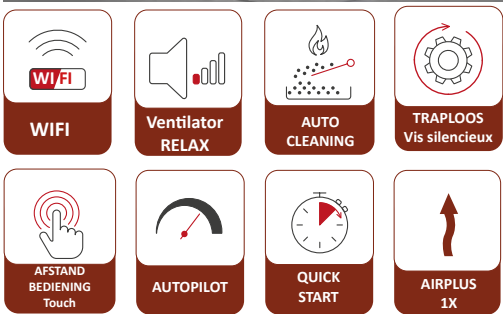
Airplus pelletkachels beschikken over extra ventilatoren die door middel van een extra kanaal warmte naar een tweede en/of derde ruimte kan leiden. Op deze wijze kunnen meerdere ruimtes worden verwarmd. De hoeveelheid warme lucht kan per ruimte geregeld worden om zo de warmte naar wens te verdelen.

Les poêle à granulés Airplus possèdent plusieurs ventilateurs qui au moyen d'un canal à air chaud supplémentaire, peut distribuer la chaleur dans une deuxième ou troisième pièce. De cette manière plusieurs pièces peuvent être chauffées en même temps. La capacité d'air chaud peut être réglée afin de répartir la chaleur désirée pour chaque pièce.

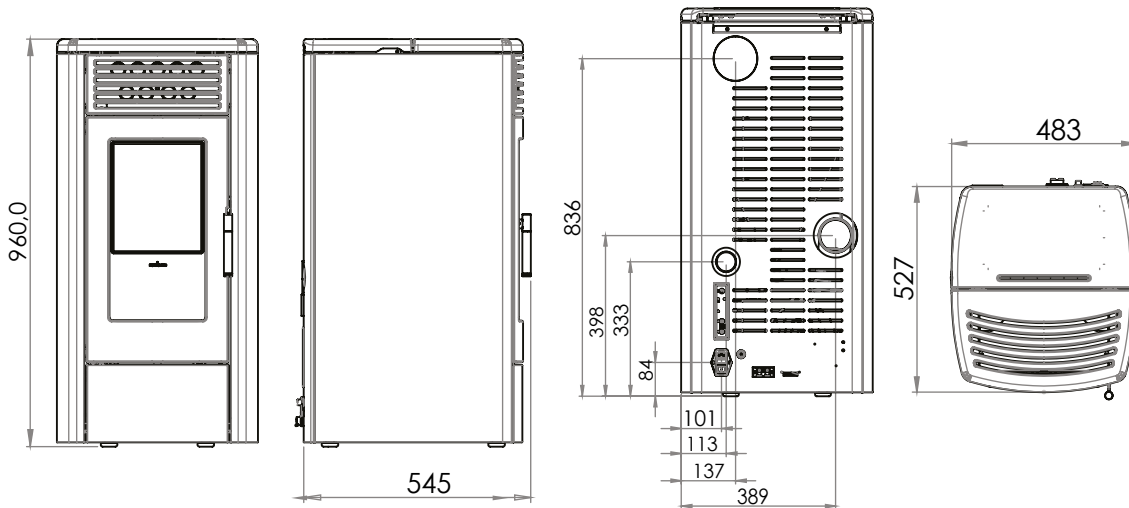


VIKTOR 8 AIRPLUS

Airplus pelletkachel
Poêle à granulés AIRPLUS
2,5 - 7,8 kW

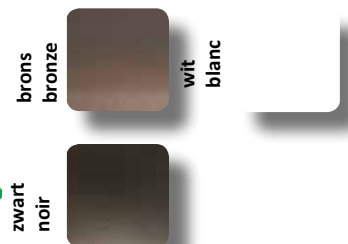


	Art. code	€ excl btw € TVA exclue
Viktor 8 airplus zwart /noir	100751	€ 3092,44
Meerprijs kleur Option couleur		€ 120,66



Leverbare kleuren
Couleurs disponibles

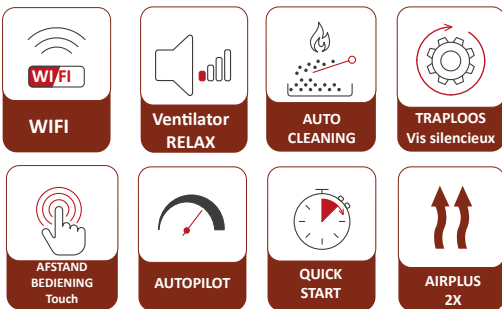
Nominaal regelbaar vermogen	Puissance nominale	2,5 - 7,8 kW
Pelletverbruik	Consommation de granulés	0,5 - 1,6 kg/h
Rendement	Rendement	91,8 %
Rookgasafvoer achter	Sortie des fumées à l'arrière	ø 80 mm
Aansluitmogelijkheid ext. luchttoevoer	Air extérieur	ø 50 mm
Inhoud pelletreservoir	Contenu du réservoir de granulés	15 kg
Brandduur	Durée de combustion	10-30 h
Maatvoering - (HxBxD)	Dimensions - (HxLxP)	960x483x527 mm
Gewicht	Poids	160 kg
Geschikt voor passief woningen	Indépendant de l'air ambiant	ja / oui



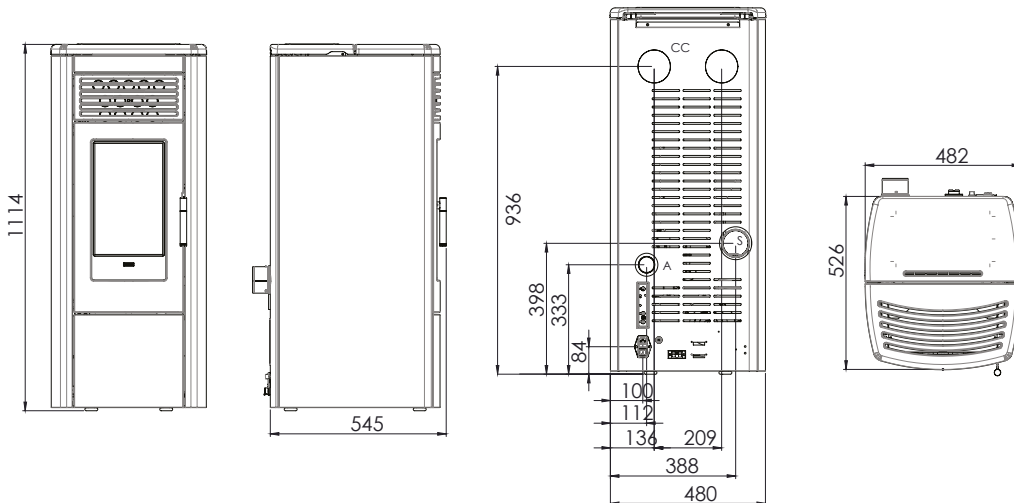
De prijzen zijn geldig vanaf juni 2024 en exclusief BTW. Tussentijdse prijswijzigingen voorbehouden.
Les prix sont valables à partir de Juin 2024 et sont sujets à changement. Les prix indiqués sont hors taxe.

VIKTOR 10 - 12 AIRPLUS

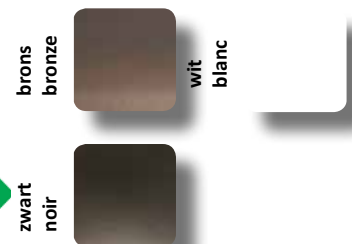
Airplus pelletkachel
Poêle à granulés AIRPLUS
2,8 - 9,5/11,1 kW



	Art. code	€ excl btw € TVA exclue
Viktor 10 airplus zwart / noir	100748	€ 3752,10
Viktor 12 airplus zwart / noir	100743	€ 3848,74
Meerprijs kleur Option couleur		€ 120,66



Leverbare kleuren
Couleurs disponibles



Nominaal regelbaar vermogen	Puissance nominale	2,8 - 9,5/11,1 kW
Pelletverbruik	Consommation de granulés	0,7 - 1,8/2,3 kg/h
Rendement	Rendement	92,6/91,4%
Rookgasafvoer achter	Sortie des fumées à l'arrière	ø 80 mm
Aansluitmogelijkheid ext. luchttoevoer	Air extérieur	ø 50 mm
Inhoud pelletreservoir	Contenu du reservoir de granulés	17 kg
Brandduur	Durée de combustion	8-25 h
Maatvoering - (HxBxD)	Dimensions - (HxLxP)	1114x483x545 mm
Gewicht	Poids	160 kg
Geschikt voor passief woningen	Indépendant de l'air ambiant	ja / oui

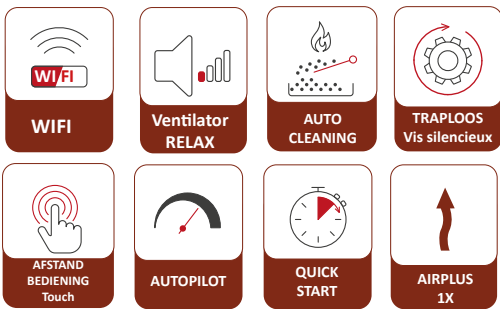
A+



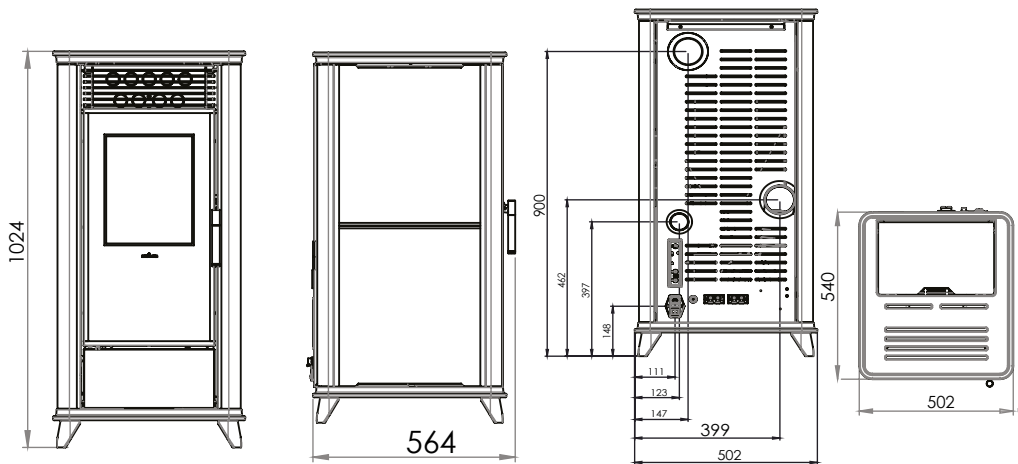
De prijzen zijn geldig vanaf juni 2024 en exclusief BTW. Tussentijdse prijswijzigingen voorbehouden.
Les prix sont valables à partir de Juin 2024 et sont sujets à changement. Les prix indiqués sont hors taxe.

TORSBY AIRPLUS

Airplus pelletkachel
Poêle à granulés AIRPLUS
2,5 - 7,8 kW



	Art. code	€ excl btw € TVA exclue
Torsby airplus zwart staal / noir	100739	€ 3592,44
Meerprijs keramiek Option céramique		€ 356,60



Leverbare kleuren
Couleurs disponibles

zwart
noir



Nominaal regelbaar vermogen	Puissance nominale	2,5 - 7,8 kW
Pelletverbruik	Consommation de granulés	0,5 - 1,5 kg/h
Rendement	Rendement	91,8 %
Rookgasafvoer achter	Sortie des fumées à l'arrière	ø 80 mm
Aansluitmogelijkheid ext. luchttoevoer	Air extérieur	ø 50 mm
Inhoud pelletreservoir	Contenu du réservoir de granulés	15 kg
Brandduur	Durée de combustion	10-30 h
Maatvoering - (HxBxD)	Dimensions - (HxLxP)	1024x502x564 mm
Gewicht	Poids	140 kg
Geschikt voor passief woningen	Indépendant de l'air ambiant	ja / oui

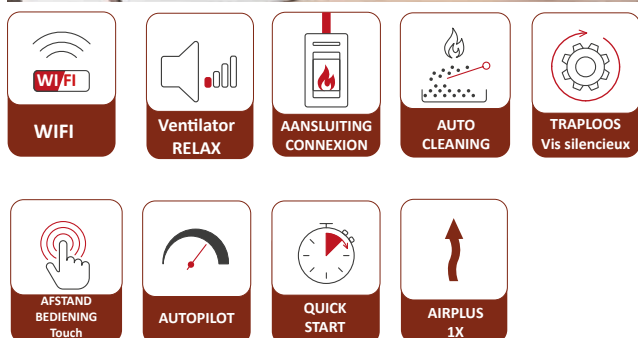
A+



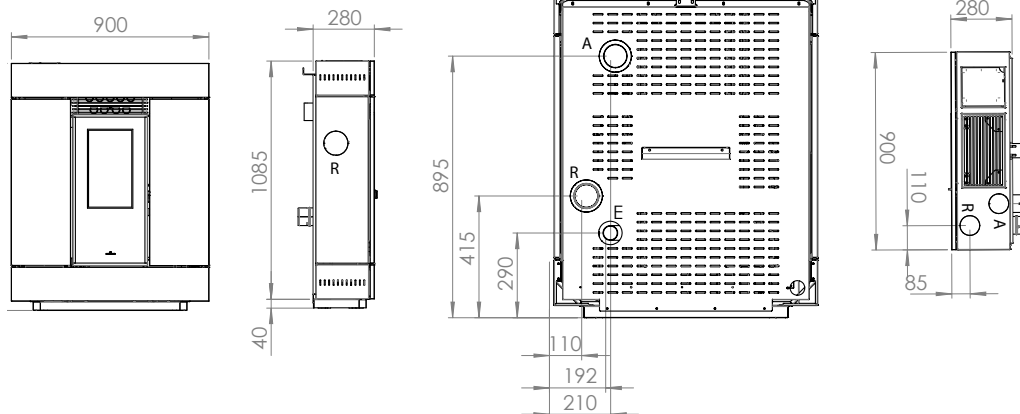
De prijzen zijn geldig vanaf juni 2024 en exclusief BTW. Tussentijdse prijswijzigingen voorbehouden.
Les prix sont valables à partir de Juin 2024 et sont sujets à changement. Les prix indiqués sont hors taxe.

ESPA AIRPLUS

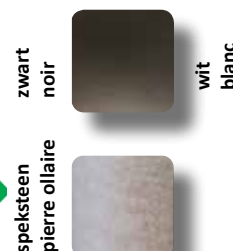
Airplus pelletkachel
Poêle à granulés AIRPLUS
2,4 - 8,9 kW



	Art. code	€ excl btw € TVA exclue
Espa zwart / noir	101387	€ 4605,04
Espa speksteen / pierre ollaire	101336	€ 5109,24
Meerprijs kleur Option couleur		€ 126,66
Bovenaansluitset Connexion supérieure	101465	€ 219,00



Leverbare kleuren
Couleurs disponibles



A++

Nominaal regelbaar vermogen	Puissance nominale	2,4 - 8,9 kW
Pelletverbruik	Consommation de granulés	0,6 - 1,9 kg/h
Rendement	Rendement	91,5%
Rookgasafvoer (boven en achter)	Sortie des fumées (en haut et à l'arrière)	ø 80 mm
Aansluitmogelijkheid ext. luchttoevoer	Air extérieur	ø 50 mm
Inhoud pelletreservoir	Contenu du reservoir de granulés	13 kg
Brandduur	Durée de combustion	9-25 h
Maatvoering - (HxBxD)	Dimensions - (HxLxP)	1130x900x280 mm
Gewicht	Poids	130 kg
Geschikt voor passief woningen	Indépendant de l'air ambiant	ja / oui

De prijzen zijn geldig vanaf juni 2024 en exclusief BTW. Tussentijdse prijswijzigingen voorbehouden.
Les prix sont valables à partir de Juin 2024 et sont sujets à changement. Les prix indiqués sont hors taxe.

Inbouw pelletkachels Cheminées & inserts

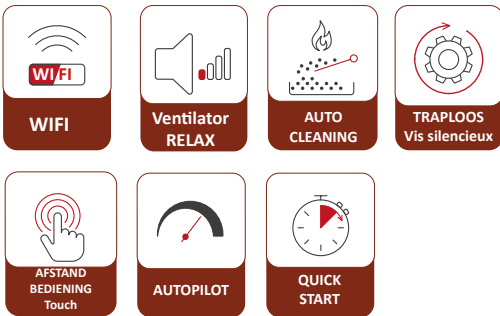
Nordic Fire heeft een groot assortiment pellet inbouw- en inzethaarden. De serie bestaat uit strak vormgegeven inbouwhaarden in diverse uitvoeringen. Ook zijn er modellen die geschikt zijn om in te bouwen in een bestaande situatie.

Nordic Fire propose la plus large gamme de cheminées encastrables à pellets de différentes conceptions. Un insert de cheminée est idéal pour remplacer votre ancienne cheminée, vous bénéficiez ainsi d'une efficacité beaucoup plus élevée.



BOXLINE 8-10 (AIRPLUS)

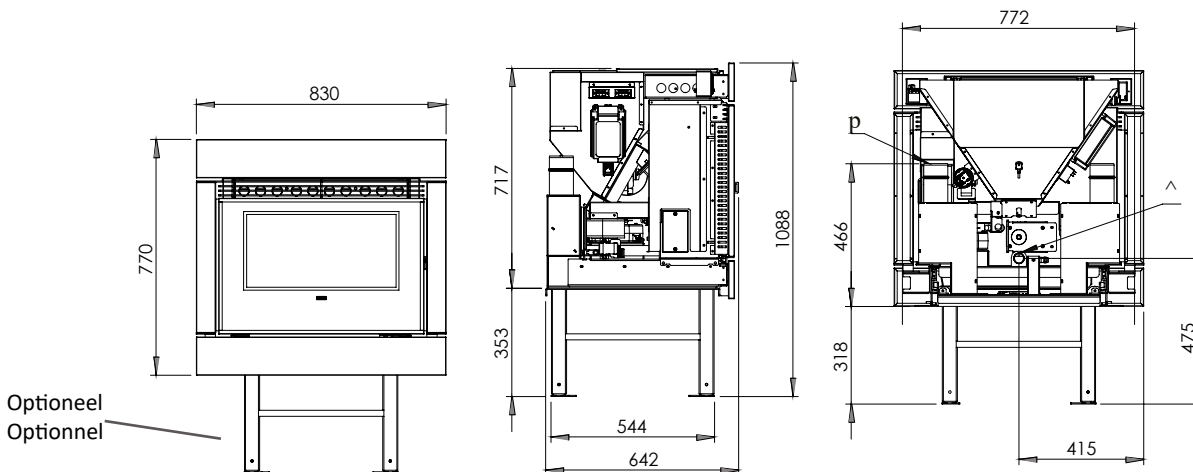
Inbouw pelletkachel
Cheminée & insert
2,9 - 8,6/10,1 kW



Sierlijst en vullade zijn standaard
Tiroir de remplissage et Chassis sont standard



	Art. code	€ excl btw € TVA exclue
Boxline 8	100754	€ 4021,01
Boxline 10	100756	€ 4109,24
Boxline 8 Airplus	100753	€ 4050,42
Boxline 10 Airplus	100755	€ 4109,24
Onderstel / Chassis	100909	€ 351,26
Beluchtungsrooster Grille d'aération L=40 cm H=12 cm	101867	€ 71,10



Optioneel
Optionnel

Leverbare kleuren
Couleurs disponibles

zwart
noir



Nominaal regelbaar vermogen	Puissance nominale	2,9 - 8,6/10,1 kW
Pelletverbruik	Consommation de granulés	0,6 - 1,6/1,9 kg/h
Rendement	Rendement	95,3 % / 94,2%
Rookgasafvoer	Sortie des fumées	ø 80 mm
Aansluitmogelijkheid ext. luchttoevoer	Air extérieur	ø 50 mm
Inhoud pelletreservoir	Contenu du reservoir de granulés	14 kg
Brandduur	Durée de combustion	8-20 h
Maatvoering - (HxBxD)	Dimensions - (HxLxD)	68x72x60 cm
Gewicht	Poids	130 kg
Geschikt voor passief woningen	Indépendant de l'air ambiant	nee/non

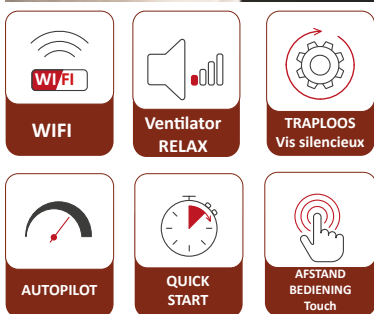
A +



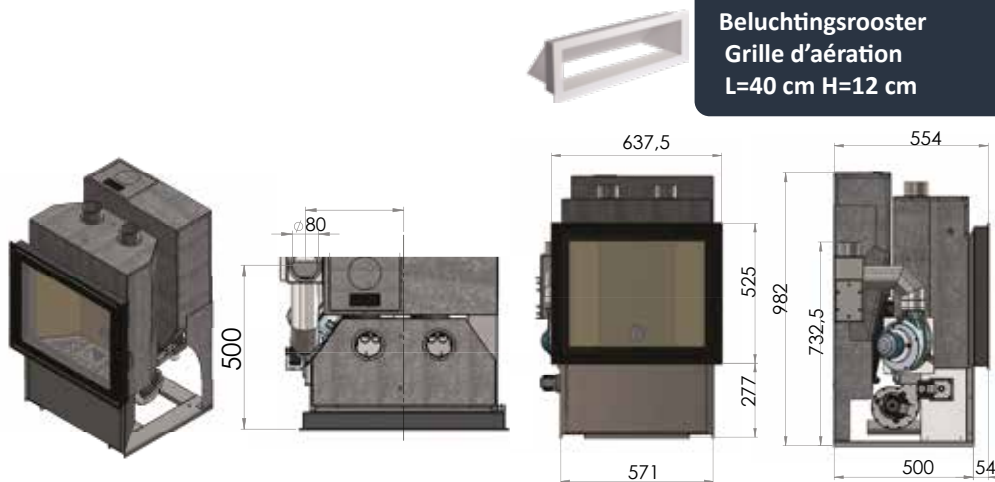
De prijzen zijn geldig vanaf juni 2024 en exclusief BTW. Tussentijdse prijswijzigingen voorbehouden.
Les prix sont valables à partir de Juin 2024 et sont sujets à changement. Les prix indiqués sont hors taxe.

SIENNA 7-10

Inbouw pelletkachel
Cheminée & insert
2,2 - 7,5/10,3 kW



	Art. code	€ excl btw € TVA exclue
Sienna 7	101341	€ 4096,64
Sienna 10	101342	€ 4190,76
Vulluik Trappe de remplissage	101401	€ 194,21
Sierlijst omgezette rand Cadre avec moulure étroite	101325	€ 147,10
Sierlijst verdiept Cadre sans moulure	101344	€ 147,10
Beluchtingsrooster Grille d'aération L=40 cm H=12 cm	101867	€ 71,10



Nominaal regelbaar vermogen	Puissance nominale	2,2 - 7,5/10,3 kW
Pelletverbruik	Consommation de granulés	0,6 - 1,9/2,2 kg/h
Rendement	Rendement	92,4 % / 90,7%
Rookgasafvoer	Sortie des fumées	ø 80 mm
Aansluitmogelijkheid ext. luchttoevoer	Air extérieur	ø 50 mm
Inhoud pelletreservoir	Contenu du reservoir de granulés	27 kg
Brandduur	Durée de combustion	12-40 h
Maatvoering - (HxBxD)	Dimensions - (HxLxP)	102x66x54 cm
Gewicht	Poids	175 kg
Geschikt voor passief woningen	Indépant de l'air ambiant	Nee /non

A++

Leverbare kleuren
Couleurs disponibles



De prijzen zijn geldig vanaf juni 2024 en exclusief BTW. Tussentijdse prijswijzigingen voorbehouden.
Les prix sont valables à partir de Juin 2024 et sont sujets à changement. Les prix indiqués sont hors taxe.

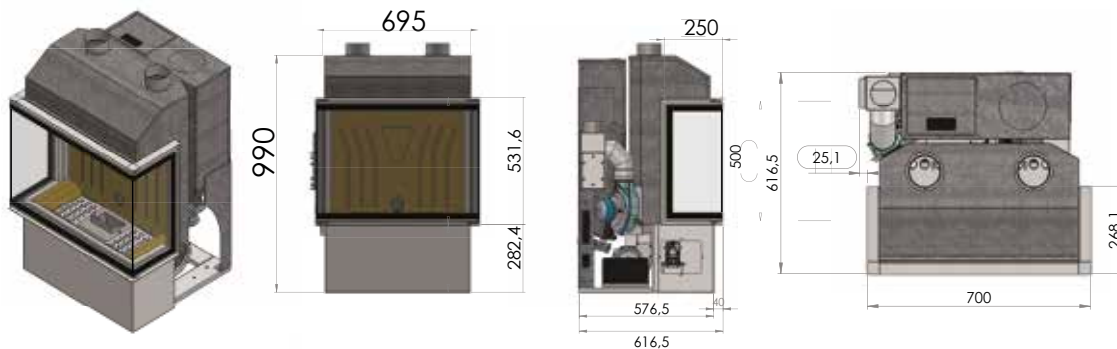
SIENNA 3-ZIJDIG 3-FACE

Inbouw pelletkachel
Cheminée & insert
2,2 - 10,3 KW



Sierlijst en vullade zijn standaard
Tiroir de remplissage et Chassis sont standard

	Art. code	€ excl btw € TVA exclue
Sienna 3-zijdig / 3 face	101592	€ 4941,18
Vulluik Trappe de remplissage	100909	€ 351,26
Beluchtingsrooster Grille d'aération L=40 cm H=12 cm	101867	€ 71,10



Nominaal regelbaar vermogen	Puissance nominale	2,2 - 10,3 kW
Pelletverbruik	Consommation de granulés	0,6 - 2,3 kg/h
Rendement	Rendement	90,7 %
Rookgasafvoer	Sortie des fumées	ø 80 mm
Aansluitmogelijkheid ext. luchttoevoer	Air extérieur	ø 50 mm
Inhoud pelletreservoir	Contenu du reservoir de granulés	25 kg
Brandduur	Durée de combustion	12-45 h
Maatvoering - (HxBxD)	Dimensions - (HxLxP)	990x695x616 cm
Gewicht	Poids	210 kg
Geschikt voor passief woningen	Indépendant de l'air ambiant	-



Leverbare kleuren
Couleurs disponibles



De prijzen zijn geldig vanaf juni 2024 en exclusief BTW. Tussentijdse prijswijzigingen voorbehouden.
Les prix sont valables à partir de Juin 2024 et sont sujets à changement. Les prix indiqués sont hors taxe.

Pelletkachels met CV aansluiting

Les poêles à granulés au chauffage central

De Nordic Fire pelletkachels met CV aansluiting kunnen op een efficiënte wijze uw woning (bij)verwarmen. U heeft de keuze uit verschillende modellen van 10 tot en met 20 KW vermogen. Hierdoor kunt u de kachel afstemmen op de benodigde warmte. Een moderne CV pelletkachel zorgt voor een sterke besparing van uw jaarlijkse stookkosten. Kortweg: een CV pelletkachel geeft comfort, is duurzaam, milieuvriendelijk en helpt uw stookkosten te verminderen.

Les poêles à granulés Nordic Fire avec raccordement au chauffage central peuvent chauffer efficacement votre maison. Vous avez le choix entre différents modèles de 10 à 24 KW. Cela vous permet d'adapter précisément le poêle aux besoins en chaleur. Un poêle à granulés moderne pour le chauffage central réduira considérablement vos coûts annuels de chauffage.

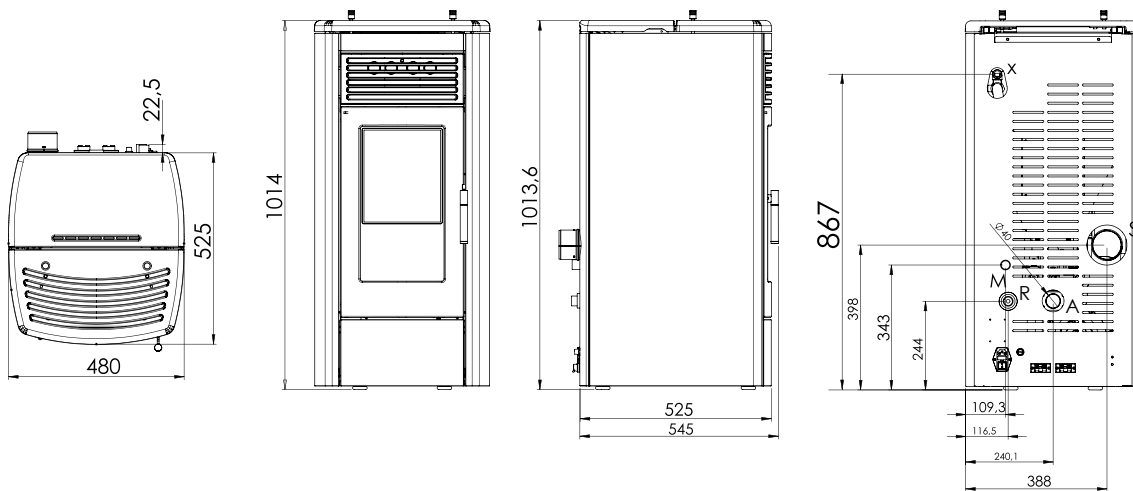


HRV VIKTOR

Pelletkachel met CV aansluiting
Le poêle à granulés au chauffage central
3,3 - 15 kW



	Art. code	€ excl btw € TVA exclue
HRV Viktor zwart / noir	101335	€ 4823,53
Mengventiel 55 graden Vanne thermostatische 55 degrees	100097	€ 146,22
Buffervat sensor - Sensor Puffer	100563	€ 18,32



Leverbare kleuren
Couleurs disponibles



Nominaal regelbaar vermogen	Puissance nominale	3,3 - 15 kW
Warmte afgifte CV systeem	Wasserleistung	3 - 11,7 kW
Pelletverbruik	Consommation de granulés	1 - 3,2 kg/h
Rendement	Rendement	95,9 %
Rookgasafvoer achter	Sortie des fumées à l'arrière	ø 80 mm
Aansluitmogelijkheid ext. luchttoevoer	Air extérieur	ø 50 mm
Inhoud pelletreservoir	Contenu du reservoir de granulés	17 kg
Brandduur	Durée de combustion	5 - 25 h
Maatvoering - (HxBxD)	Dimensions - (HxLxP)	1100 x 520 x 540 mm
Gewicht	Poids	180 kg
Geschikt voor passief woningen	Indépendant de l'air ambiant	ja / oui

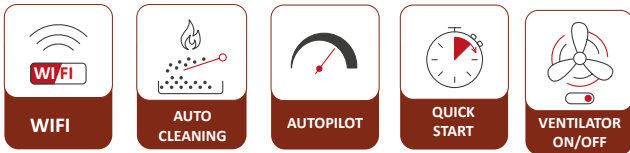
A+



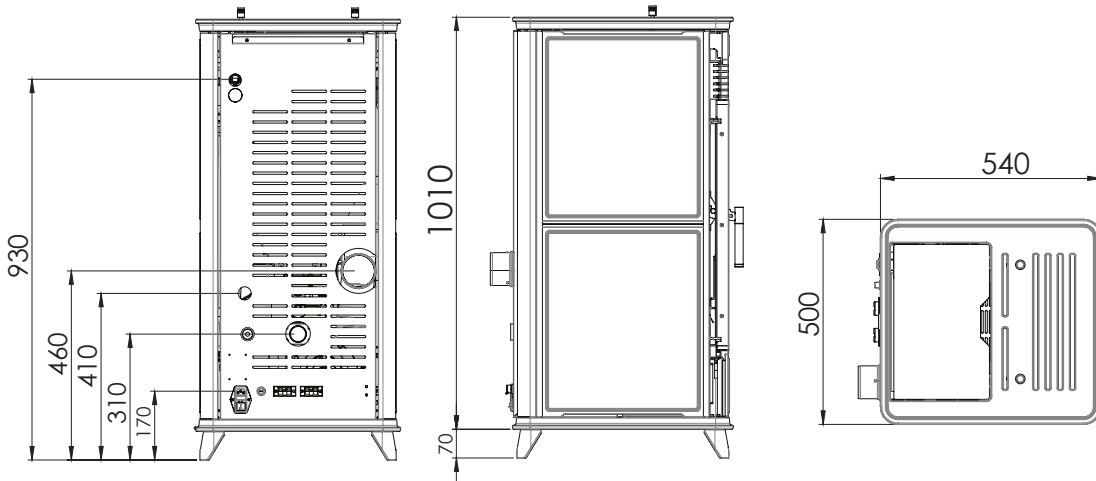
De prijzen zijn geldig vanaf juni 2024 en exclusief BTW. Tussentijdse prijswijzigingen voorbehouden.
Les prix sont valables à partir de Juin 2024 et sont sujets à changement. Les prix indiqués sont hors taxe.

HRV TORSBY

Pelletkachel met CV aansluiting
Les poêle à granulé au chauffage central
3,3 - 15 kW



	Art. code	€ excl btw € TVA exclue
HRV Torsby zwart staal / acier noir	100764	€ 4924,37
HRV Torsby speksteen / pierre ollaire	100765	€ 5025,21
Mengventiel 55 graden Vanne thermostatique 55 degrees	100097	€ 146,22
Buffervat sensor - Sensor Puffer	100563	€ 18,32



Nominaal regelbaar vermogen	Puissance nominale	3,3 - 15 kW
Warmte afgifte CV systeem	Wasserleistung	3 - 11,7 kW
Pelletverbruik	Consommation de granulés	1 - 3,2 kg/h
Rendement	Rendement	95,9 %
Rookgasafvoer achter	Sortie des fumées à l'arrière	ø 80 mm
Aansluitmogelijkheid ext. luchttoevoer	Air extérieur	ø 50 mm
Inhoud pelletreservoir	Contenu du réservoir de granulés	20 kg
Brandduur	Durée de combustion	5 - 25 h
Maatvoering - (HxBxD)	Dimensions - (HxLxD)	1080 x 500 x 540 mm
Gewicht	Poids	180 kg
Geschikt voor passief woningen	Indépendant de l'air ambiant	ja / oui

A+

Leverbare kleuren
Couleurs disponibles



De prijzen zijn geldig vanaf juni 2024 en exclusief BTW. Tussentijdse prijswijzigingen voorbehouden.
Les prix sont valables à partir de Juin 2024 et sont sujets à changement. Les prix indiqués sont hors taxe.

HRV SIENNA

Pelletkachel met CV aansluiting

Le poêle à granulés au chauffage central

3,4 - 23,6 kW

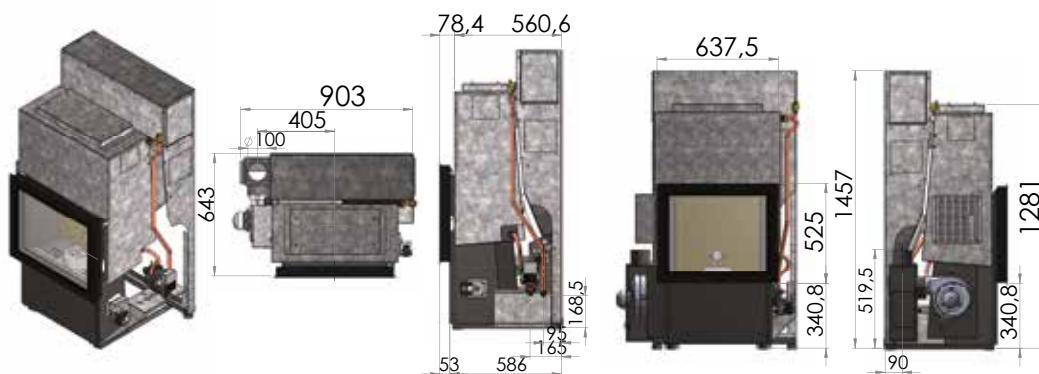


101325



101344

	Art. code	€ excl btw € TVA exclue
HRV Sienna	101343	€ 5310,92
Vulluik Trappe de remplissage	101401	€ 194,21
Sierlijst vlak Cadre avec moulure étroite	101325	€ 147,10
Sierlijst verdiept Cadre sans moulure	101344	€ 147,10



Nominaal regelbaar vermogen	Puissance nominale	3,4 - 23,6 kW
Afgifte CV systeem	Wasserleistung	3 - 20,3 kW
Pelletverbruik	Consommation de granulés	1 - 3,2 kg/h
Rendement	Rendement	93,1 %
Rookgasafvoer	Sortie des fumées	ø 100 mm
Aansluitmogelijkheid ext. luchttoevoer	Air extérieur	ø 50 mm
Inhoud pelletreservoir	Contenu du réservoir de granulés	40 kg
Brandduur	Durée de combustion	8-40 h
Maatvoering - (HxBxD)	Dimensions - (HxLxD)	1457x903x643 mm
Gewicht	Poids	180 kg
Geschikt voor passief woningen	Indépendant de l'air ambiant	-

Leverbare kleuren
Couleurs disponibles



A++



De prijzen zijn geldig vanaf juni 2024 en exclusief BTW. Tussentijdse prijswijzigingen voorbehouden.
Les prix sont valables à partir de Juin 2024 et sont sujets à changement. Les prix indiqués sont hors taxe.



Houtkachels Poêles à bois

De houtkachels van Nordic Fire hebben hoog rendement dat wordt bereikt door de voorverwarming van de regelbare secundaire verbrandingslucht. Door de volledige verbranding is de uitstoot van verontreinigingen minimaal.

Les poêles à bois Nordic Fire ont un rendement élevé obtenu en réglant le préchauffage de l'air de combustion secondaire. L'émission de polluants est minime grâce à une combustion complète.

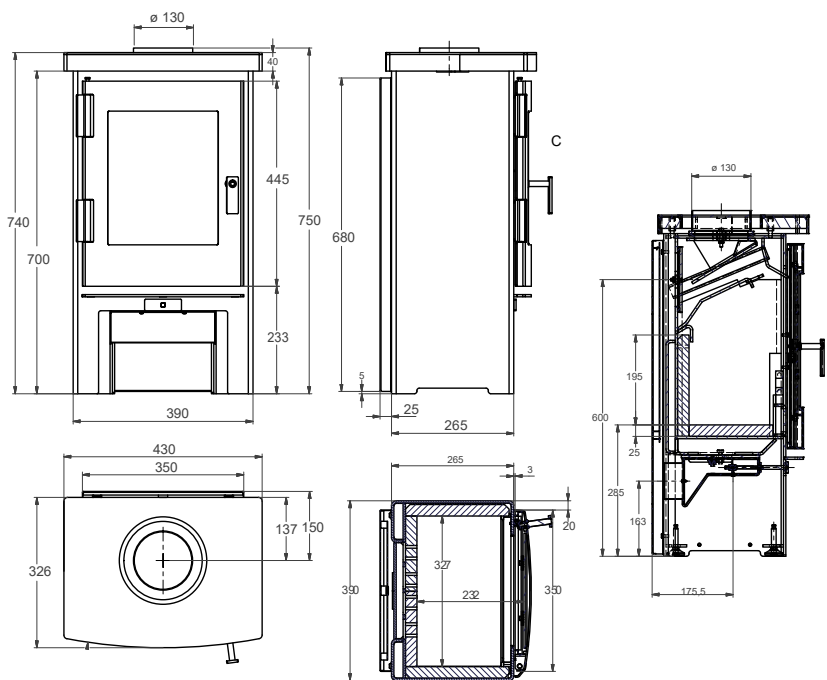


FJORD 1

Houtkachel
Poêle à bois
4,1 kW



	Art. code	€ excl btw € TVA exclue
Fjord 1	100100	€ 1827,73



Nominaal vermogen	Puissance nominale	4,1 kW
Vermogensbereik	Modulation puissance	2,5 - 6 kW
Rendement	Rendement	80 %
Te verwarmen ruimte	Espace à chauffer	120 m ³
Rookgasafvoer (boven en achter)	Sortie des fumées (en haut et à l'arrière)	Ø 130 mm
Aansluitmogelijkheid ext. luchttoevoer	Air extérieur	Ø 80 mm
Maatvoering - (HxBxD)	Dimensions - (HxLxP)	740x420x325 mm
Maximale maat houtblokken	Taille max. des bûches	30 cm
Gewicht	Poids	135 kg

Leverbare kleuren
Couleurs disponibles



A+



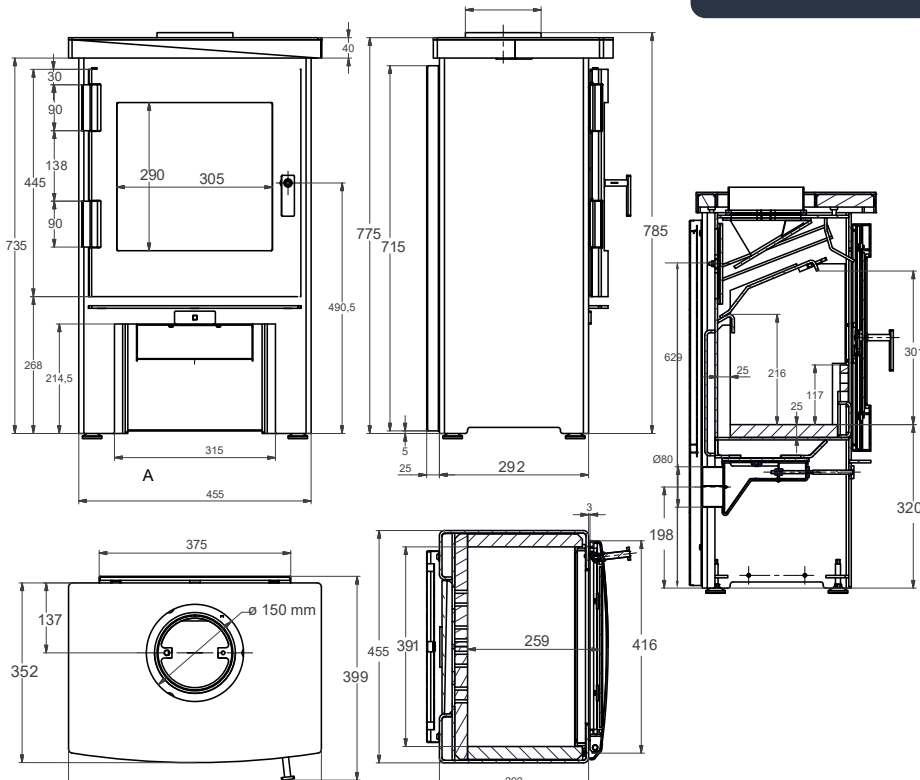
De prijzen zijn geldig vanaf juni 2024 en exclusief BTW. Tussentijdse prijswijzigingen voorbehouden.
Les prix sont valables à partir de Juin 2024 et sont sujets à changement. Les prix indiqués sont hors taxe.



FJORD 2

Houtkachel
Poêle à bois
6,7 kW

	Art. code	€ excl btw € TVA exclue
Fjord 2	100101	€ 1915,97



Leverbare kleuren
Couleurs disponibles



Nominaal vermogen	Puissance nominale	6,7 kW
Vermogensbereik	Modulation puissance	3 - 7,5 kW
Rendement	Rendement	81 %
Te verwarmen ruimte	Espace à chauffer	140 m ³
Rookgasafvoer (boven en achter)	Sortie des fumées (en haut et à l'arrière)	Ø 150 mm
Aansluitmogelijkheid ext. luchttoevoer	Air extérieur	Ø 80 mm
Maatvoering - (HxBxD)	Dimensions - (HxLxP)	775x495x399 mm
Maximale maat houtblokken	Taille max. des bûches	35 cm
Gewicht	Poids	145 kg

A+



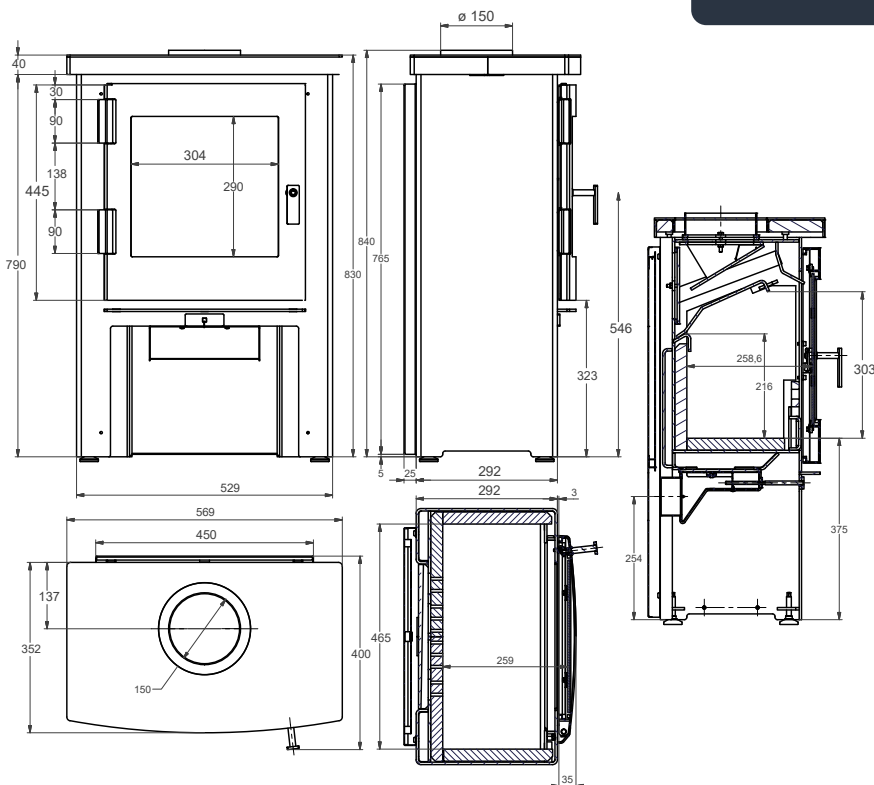
De prijzen zijn geldig vanaf juni 2024 en exclusief BTW. Tussentijdse prijswijzigingen voorbehouden.
Les prix sont valables à partir de Juin 2024 et sont sujets à changement. Les prix indiqués sont hors taxe.

FJORD 3

Houtkachel
Poêle à bois
8,2 kW



	Art. code	€ excl btw € TVA exclue
Fjord 3	100102	€ 2079,83



Nominaal vermogen	Puissance nominale	8,2 kW
Vermogensbereik	Modulation puissance	5,5 - 9,5 kW
Rendement	Rendement	82 %
Te verwarmen ruimte	Espace à chauffer	170 m ³
Rookgasafvoer (boven en achter)	Sortie des fumées (en haut et à l'arrière)	ø 150 mm
Aansluitmogelijkheid ext. luchttoevoer	Air extérieur	ø 80 mm
Maatvoering - (HxBxD)	Dimensions - (HxLxP)	830x569x400 mm
Maximale maat houtblokken	Taille max. des bûches	37 cm
Gewicht	Poids	169 kg

A+

Leverbare kleuren
Couleurs disponibles



zwart
noir



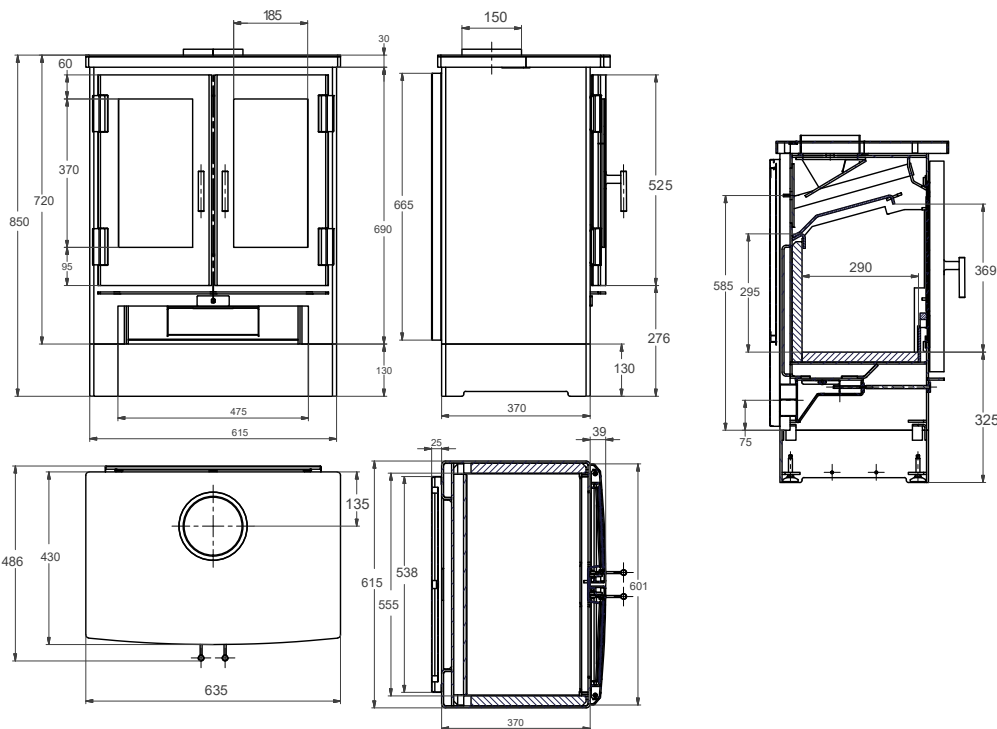
De prijzen zijn geldig vanaf juni 2024 en exclusief BTW. Tussentijdse prijswijzigingen voorbehouden.
Les prix sont valables à partir de Juin 2024 et sont sujets à changement. Les prix indiqués sont hors taxe.

BJORK

Houtkachel
Poêle à bois
8,2 kW



	Art. code	€ excl btw € TVA exclue
Bjork	100386	€ 2403,36



Leverbare kleuren
Couleurs disponibles

zwart
noir



Nominaal vermogen	Puissance nominale	8,2 kW
Vermogensbereik	Modulation puissance	5,3 - 9,5 kW
Rendement	Rendement	82 %
Te verwarmen ruimte	Espace à chauffer	170 m ³
Rookgasafvoer (boven en achter)	Sortie des fumées (en haut et à l'arrière)	Ø 150 mm
Aansluitmogelijkheid ext. luchttoevoer	Air extérieur	Ø 80 mm
Maatvoering - (HxBxD)	Dimensions - (HxLxP)	850x615x413 mm
Maximale maat houtblokken	Taille max. des bûches	45 cm
Gewicht	Poids	165 kg

A+



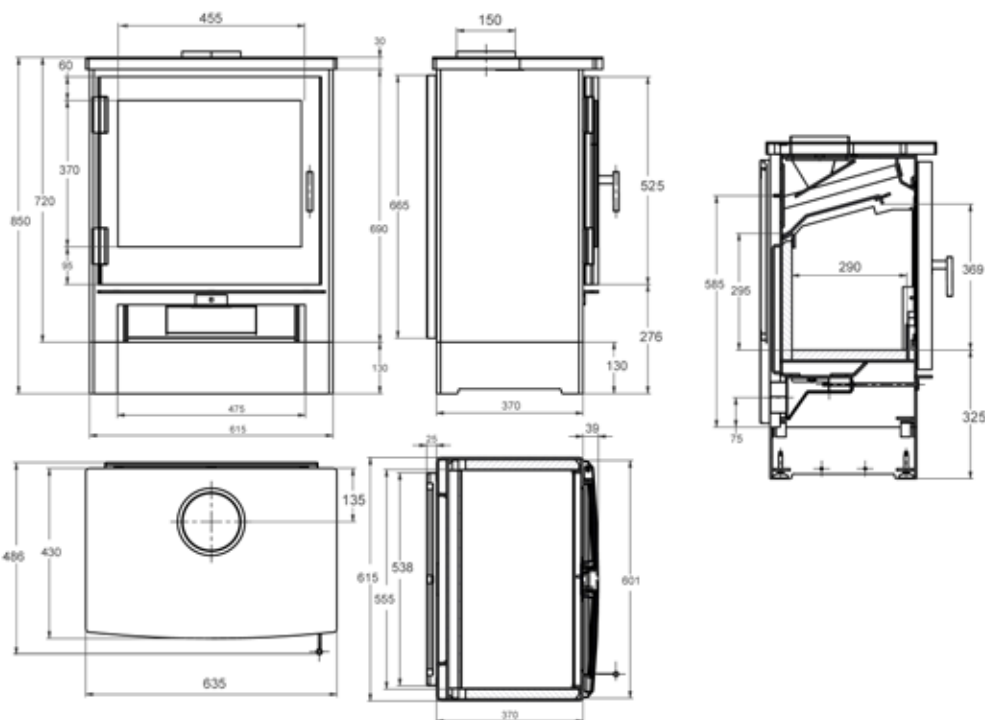
De prijzen zijn geldig vanaf juni 2024 en exclusief BTW. Tussentijdse prijswijzigingen voorbehouden.
Les prix sont valables à partir de Juin 2024 et sont sujets à changement. Les prix indiqués sont hors taxe.



BEX

Houtkachel
Poêle à bois
8,2 kW

	Art. code	€ excl btw € TVA exclue
Bex	102192	€ 2298,32



Leverbare kleuren
Couleurs disponibles

zwart
noir



Nominaal vermogen	Puissance nominale	8,2 kW
Vermogensbereik	Modulation puissance	5,3 - 9,5 kW
Rendement	Rendement	82 %
Te verwarmen ruimte	Espace à chauffer	170 m ³
Rookgasafvoer (boven en achter)	Sortie des fumées (en haut et à l'arrière)	ø 150 mm
Aansluitmogelijkheid ext. luchttoevoer	Air extérieur	ø 80 mm
Maatvoering - (HxBxD)	Dimensions - (HxLxP)	850x615x413 mm
Maximale maat houtblokken	Taille max. des bûches	45 cm
Gewicht	Poids	165 kg

A+



De prijzen zijn geldig vanaf juni 2024 en exclusief BTW. Tussentijdse prijswijzigingen voorbehouden.
Les prix sont valables à partir de Juin 2024 et sont sujets à changement. Les prix indiqués sont hors taxe.

SVEN

Houtkachel
Poêle à bois
6 kW

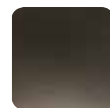


	Art. code	€ excl btw € TVA exclue
Sven	101595	€ 1670,59



Leverbare kleuren
Couleurs disponibles

zwart
noir



Nominaal vermogen	Puissance nominale	6 kW
Vermogensbereik	Modulation puissance	3 - 9 kW
Rendement	Rendement	81 %
Te verwarmen ruimte	Espace à chauffer	200 m ³
Rookgasafvoer (boven)	Sortie des fumées (en haut)	ø 150 mm
Aansluitmogelijkheid ext. luchttoevoer	Air extérieur	-
Maatvoering - (HxBxD)	Dimensions - (HxLxP)	1063x460x410
Maximale maat houtblokken	Taille max. des bûches	35 cm
Gewicht	Poids	70 kg

A+



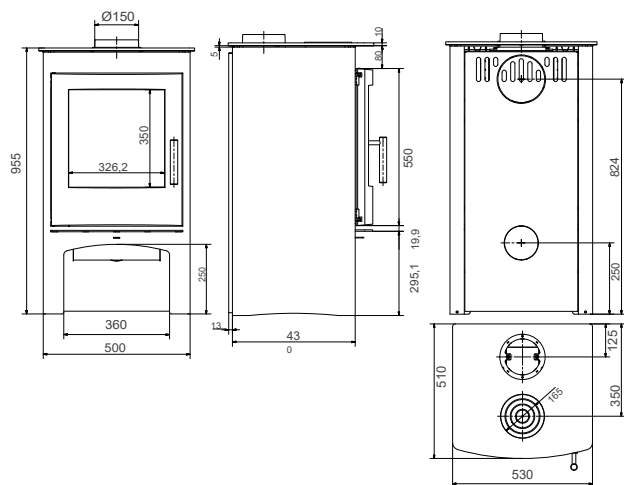
De prijzen zijn geldig vanaf juni 2024 en exclusief BTW. Tussentijdse prijswijzigingen voorbehouden.
Les prix sont valables à partir de Juin 2024 et sont sujets à changement. Les prix indiqués sont hors taxe.

ROSANNA

Houtkachel
Poêle à bois
8 kW



	Art. code	€ excl btw € TVA exclue
Rosanna	101602	€ 2243,70
Rosanna speksteen / pierre ollaire	101603	€ 2836,13



Nominaal vermogen	Puissance nominale	8 kW
Vermogensbereik	Modulation puissance	5,5 - 10 kW
Rendement	Rendement	80,4 %
Te verwarmen ruimte	Espace à chauffer	220 m ³
Rookgasafvoer (boven en achter)	Sortie des fumées (en haut)	Ø 150 mm
Aansluitmogelijkheid ext. luchttoevoer	Air extérieur	Ø 100 mm
Maatvoering - (HxBxD)	Dimensions - (HxLxP)	955x530x510 mm
Maximale maat houtblokken	Taille max. des bûches	35 cm
Gewicht	Poids	164 kg



Leverbare kleuren
Couleurs disponibles



De prijzen zijn geldig vanaf juni 2024 en exclusief BTW. Tussentijdse prijswijzigingen voorbehouden.
Les prix sont valables à partir de Juin 2024 et sont sujets à changement. Les prix indiqués sont hors taxe.

COTTAGE

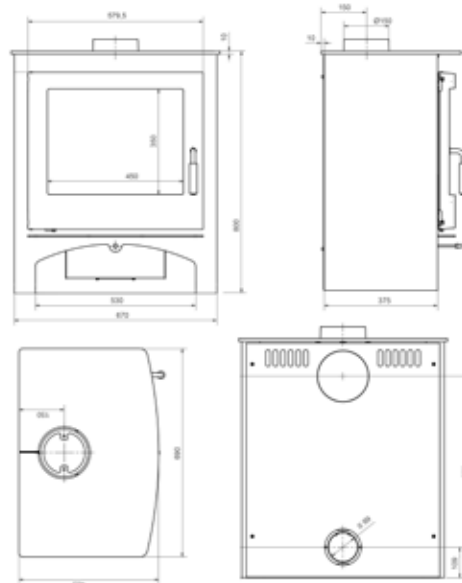
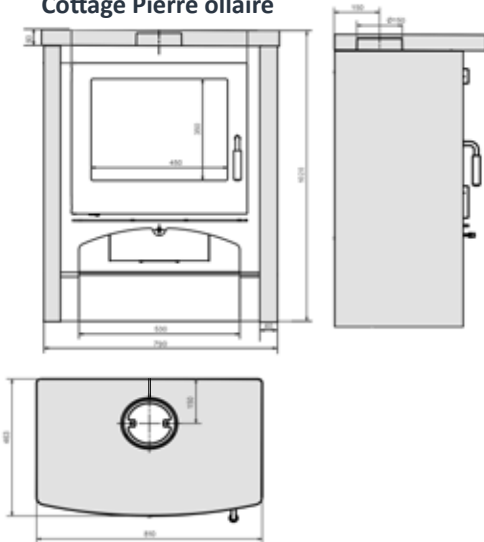
Houtkachel
Poêle à bois
9,5 kW



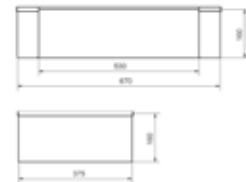
	Art. code	€ excl btw € TVA exclue
Cottage	100109	€ 2508,40
Cottage houtvak 16cm	100108	€ 2575,63
Cottage caisse en bois 16cm		
Cottage houtvak 32cm	102147	€ 2613,45
Cottage caisse en bois 32cm		
Cottage speksteen / pierre olaire	100111	€ 3420,17

Staal
Acier

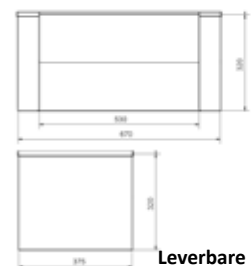
Cottage Speksteen
Cottage Pierre ollaire



Houtvak 16 cm
Caisse en bois 16 cm



Houtvak 32 cm
Caisse en bois 32 cm



Leverbare kleuren
Couleurs disponibles

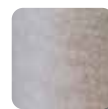
Nominaal vermogen	Puissance nominale	9,5 kW
Vermogensbereik	Modulation puissance	6 - 11 kW
Rendement	Rendement	79 %
Te verwarmen ruimte	Espace à chauffer	210m ³
Rookgasafvoer boven en achter	Sortie des fumées (en haut et à l'arrière)	ø 150 mm
Aansluitmogelijkheid ext. luchttoevoer	Air extérieur	ø 100 mm
Maatvoering - (HxBxD)	Dimensions - (HxLxD)	760x690x543 mm
Maximale maat houtblokken	Taille max. des bûches	50 cm
Gewicht	Poids	189/260 kg

A+

zwart
noir



speksteen
pierre ollaire



De prijzen zijn geldig vanaf juni 2024 en exclusief BTW. Tussentijdse prijswijzigingen voorbehouden.
Les prix sont valables à partir de Juin 2024 et sont sujets à changement. Les prix indiqués sont hors taxe.



LODGE

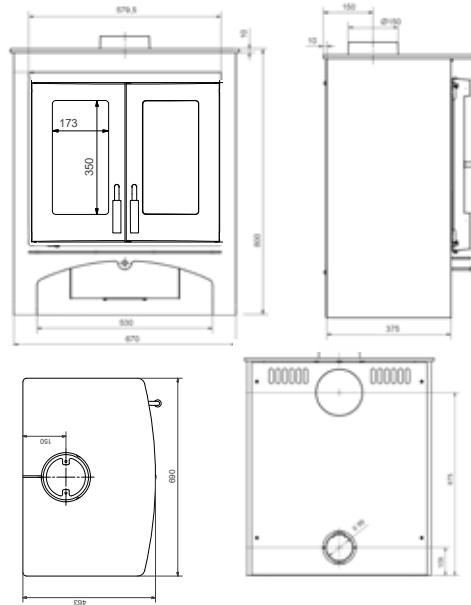
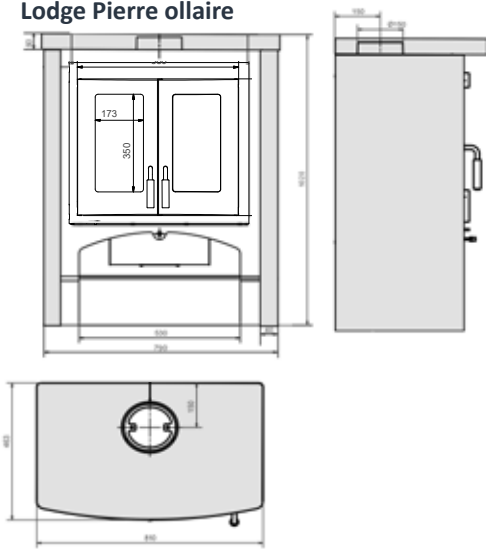
Houtkachel
Poêle à bois
9,5 kW



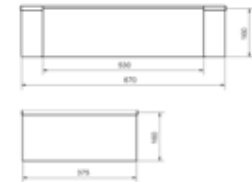
	Art. code	€ excl btw € TVA exclue
Lodge	100113	€ 2508,40
Lodge houtvak 16cm	100112	€ 2575,63
Lodge cassette en bois 16cm		
Lodge houtvak 32cm	102148	€ 2613,45
Lodge cassette en bois 32cm		
Lodge speksteen / pierre oltaire	100115	€ 3420,17

Staal
Acier

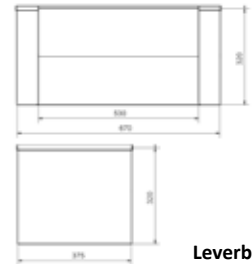
Lodge Speksteen
Lodge Pierre ollaire



Houtvak 16 cm
Caisse en bois 16 cm



Houtvak 32 cm
Caisse en bois 32 cm



Leverbare kleuren
Couleurs disponibles

Nominaal vermogen	Puissance nominale	9,5 kW
Vermogensbereik	Modulation puissance	6 - 11 kW
Rendement	Rendement	79 %
Te verwarmen ruimte	Espace à chauffer	210m ³
Rookgasafvoer (boven)	Sortie des fumées (en haut et à l'arrière)	ø 150 mm
Aansluitmogelijkheid ext. luchttoevoer	Air extérieur	ø 100 mm
Maatvoering - (HxLxD)	Dimensions - (HxLxD)	760x690x543 mm
Maximale maat houtblokken	Taille max. des bûches	50 cm
Gewicht	Poids	189/260 kg

A+



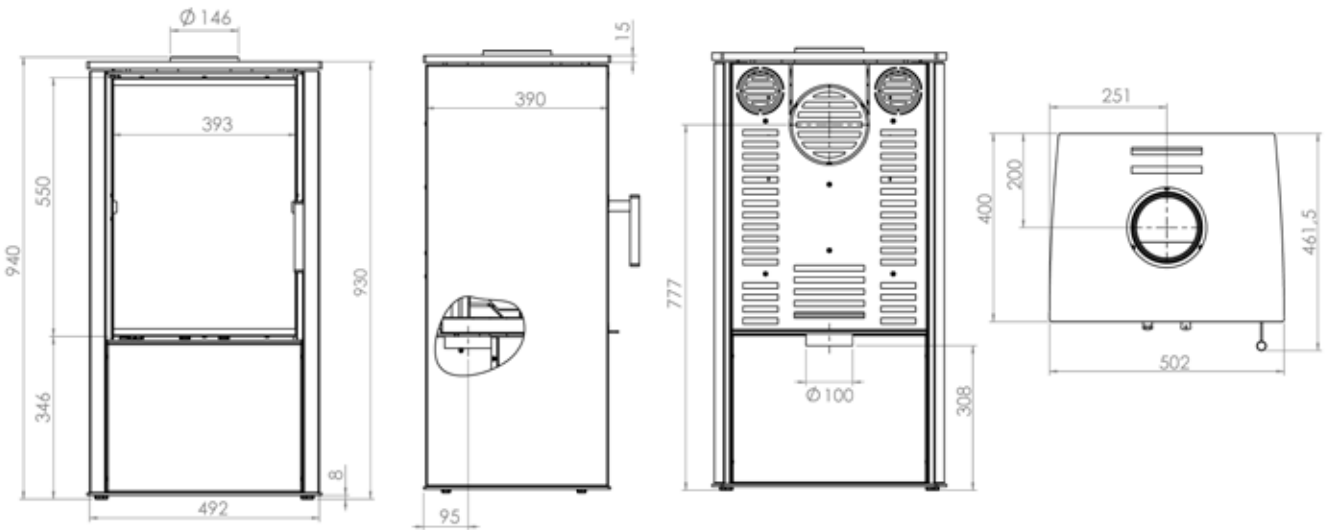
De prijzen zijn geldig vanaf juni 2024 en exclusief BTW. Tussentijdse prijswijzigingen voorbehouden.
Les prix sont valables à partir de Juin 2024 et sont sujets à changement. Les prix indiqués sont hors taxe.

KJELD

Houtkachel
Poêle à bois
6,5 kW



	Art. code	€ excl btw € TVA exclue
Kjeld	102051	€ 2151,26
Verhoogde asopvang Augmentation de la collecte de cendres	102084	€ 73,11



Nominaal vermogen	Puissance nominale	6,5 kW
Vermogensbereik	Modulation puissance	4 - 9 kW
Rendement	Rendement	83 %
Te verwarmen ruimte	Espace à chauffer	195 m ³
Rookgasafvoer (boven en achter)	Sortie des fumées (en haut et à l'arrière)	Ø 150 mm
Aansluitmogelijkheid ext. luchtvoering	Air extérieur	Ø 100 mm
Maatvoering - (HxBxD)	Dimensions - (HxLxP)	940x502x400 mm
Maximale maat houtblokken	Taille max. des bûches	30 cm
Gewicht	Poids	112 kg

Leverbare kleuren
Couleurs disponibles



zwart
noir

A+



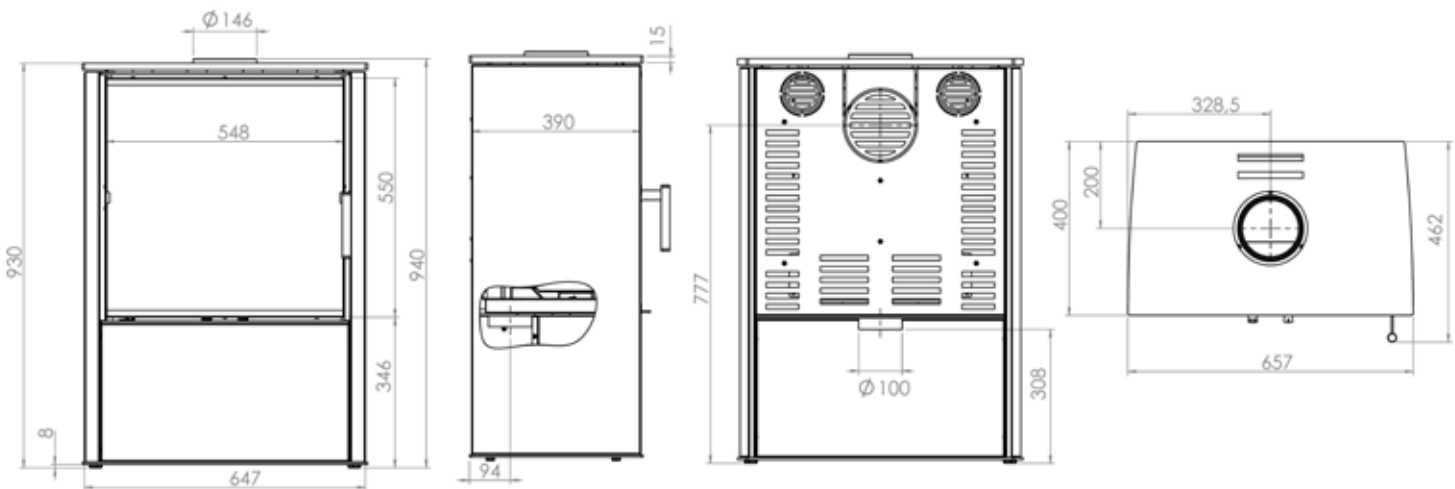
De prijzen zijn geldig vanaf juni 2024 en exclusief BTW. Tussentijdse prijswijzigingen voorbehouden.
Les prix sont valables à partir de Juin 2024 et sont sujets à changement. Les prix indiqués sont hors taxe.



STEIN

Houtkachel
Poêle à bois
8,7 kW

	Art. code	€ excl btw € TVA exclue
Stein	102052	€2399,16
Verhoogde asopvang Augmentation de la collecte de cendres	102085	€ 73,11



Nominaal vermogen	Puissance nominale	8,7 kW
Vermogensbereik	Modulation puissance	6 - 11 kW
Rendement	Rendement	82 %
Te verwarmen ruimte	Espace à chauffer	260 m ³
Rookgasafvoer (boven en achter)	Sortie des fumées (en haut et à l'arrière)	ø 150 mm
Aansluitmogelijkheid ext. luchttoevoer	Air extérieur	ø 100 mm
Maatvoering - (HxBxD)	Dimensions - (HxLxD)	938x647x400 mm
Maximale maat houtblokken	Taille max. des bûches	45 cm
Gewicht	Poids	145 kg



Leverbare kleuren
Couleurs disponibles



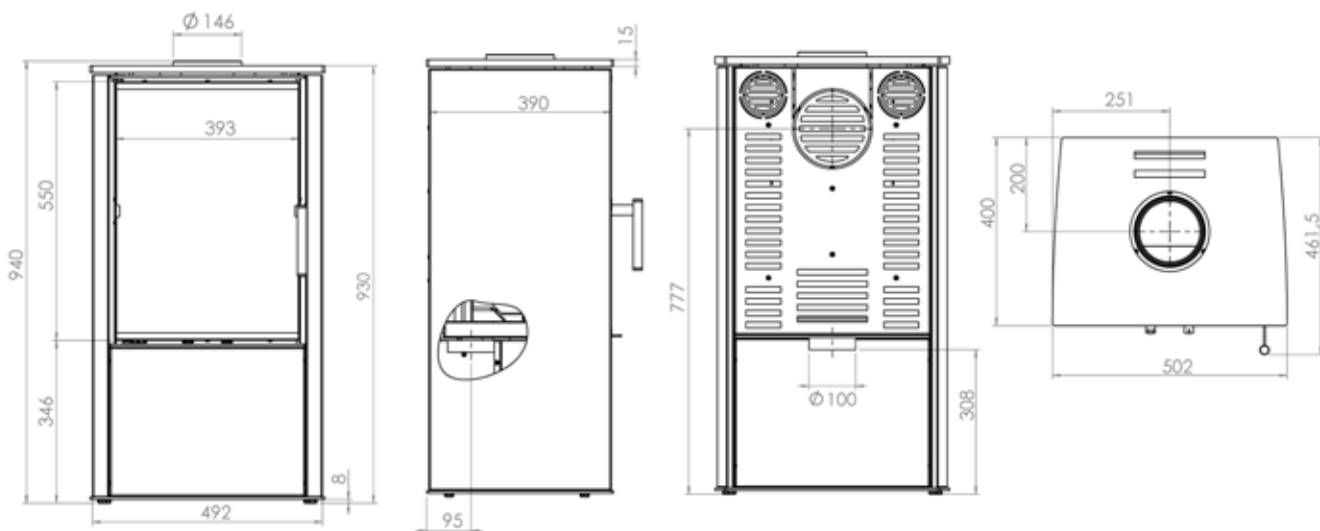
De prijzen zijn geldig vanaf juni 2024 en exclusief BTW. Tussentijdse prijswijzigingen voorbehouden.
Les prix sont valables à partir de Juin 2024 et sont sujets à changement. Les prix indiqués sont hors taxe.

ESBY

Houtkachel
Poêle à bois
6,5 kW



	Art. code	€ excl btw € TVA exclue
Esby	102038	€ 2172,27
Verhoogde asopvang Augmentation de la collecte de cendres	102084	€ 73,11



Nominaal vermogen	Puissance nominale	6,5 kW
Vermogensbereik	Modulation puissance	4 - 9 kW
Rendement	Rendement	83 %
Te verwarmen ruimte	Espace à chauffer	195 m ³
Rookgasafvoer (boven en achter)	Sortie des fumées (en haut et à l'arrière)	Ø 150 mm
Aansluitmogelijkheid ext. luchttoevoer	Air extérieur	Ø 100 mm
Maatvoering - (HxBxD)	Dimensions - (HxLxP)	940x502x400 mm
Maximale maat houtblokken	Taille max. des bûches	30 cm
Gewicht	Poids	112 kg

A+

Leverbare kleuren
Couleurs disponibles



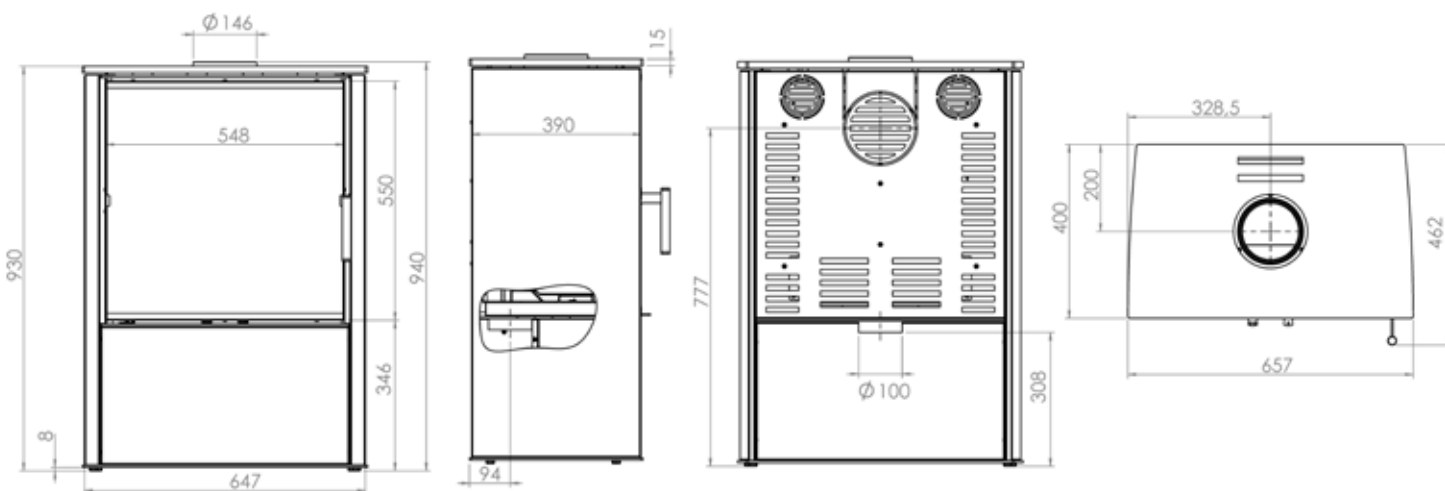
De prijzen zijn geldig vanaf juni 2024 en exclusief BTW. Tussentijdse prijswijzigingen voorbehouden.
Les prix sont valables à partir de Juin 2024 et sont sujets à changement. Les prix indiqués sont hors taxe.



ARDEN

Houtkachel
Poêle à bois
8,7 kW

	Art. code	€ excl btw € TVA exclue
Arden	102037	€2411,76
Verhoogde asopvang Augmentation de la collecte de cendres	102085	€ 73,11



Nominaal vermogen	Puissance nominale	8,7 kW
Vermogensbereik	Modulation puissance	6 - 11 kW
Rendement	Rendement	82 %
Te verwarmen ruimte	Espace à chauffer	260 m ³
Rookgasafvoer (boven en achter)	Sortie des fumées (en haut et à l'arrière)	Ø 150 mm
Aansluitmogelijkheid ext. luchttoevoer	Air extérieur	Ø 100 mm
Maatvoering - (HxBxD)	Dimensions - (HxLxD)	938x647x400 mm
Maximale maat houtblokken	Taille max. des bûches	45 cm
Gewicht	Poids	145 kg

A+

Leverbare kleuren
Couleurs disponibles



zwart
noir



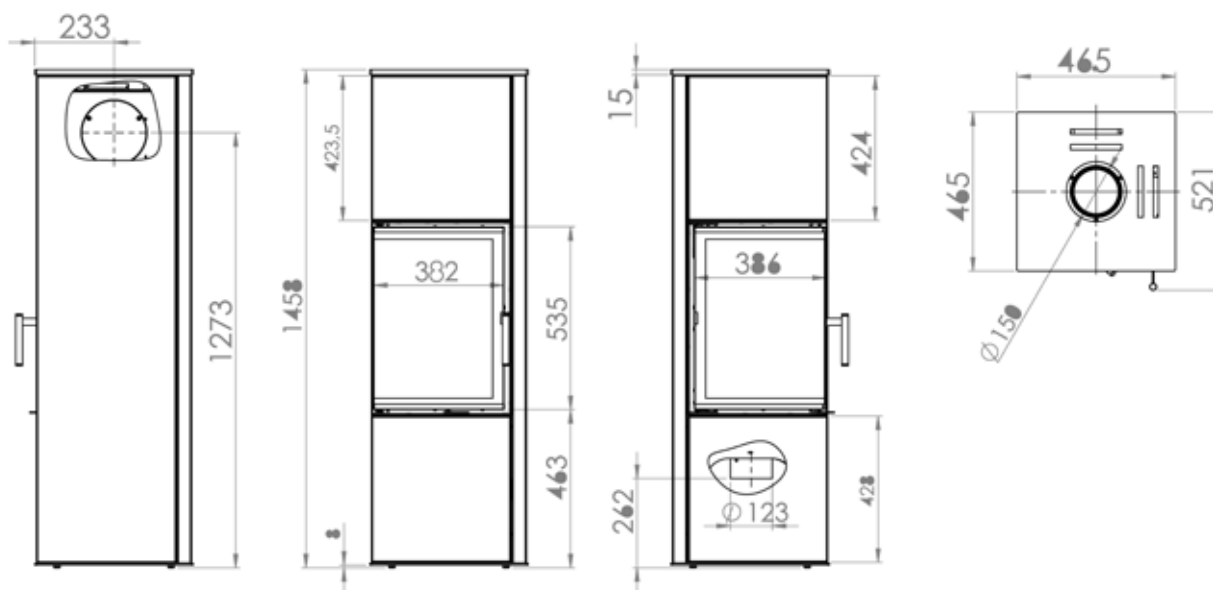
De prijzen zijn geldig vanaf juni 2024 en exclusief BTW. Tussentijdse prijswijzigingen voorbehouden.
Les prix sont valables à partir de Juin 2024 et sont sujets à changement. Les prix indiqués sont hors taxe.

TORSTED

Houtkachel
Poêle à bois
6,5 kW



	Art. code	€ excl btw € TVA exclue
Torsted	102039	€2663,87



Nominaal vermogen	Puissance nominale	6,5 kW
Vermogensbereik	Modulation puissance	4 - 9 kW
Rendement	Rendement	84 %
Te verwarmen ruimte	Espace à chauffer	195 m ³
Rookgasafvoer (boven en achter)	Sortie des fumées (en haut et à l'arrière)	Ø 150 mm
Aansluitmogelijkheid ext. luchttoevoer	Air extérieur	Ø 125 mm
Maatvoering - (HxBxD)	Dimensions - (HxLxD)	1450x465x465 mm
Maximale maat houtblokken	Taille max. des bûches	36 cm
Gewicht	Poids	180 kg

A⁺

Leverbare kleuren
Couleurs disponibles

zwart
noir



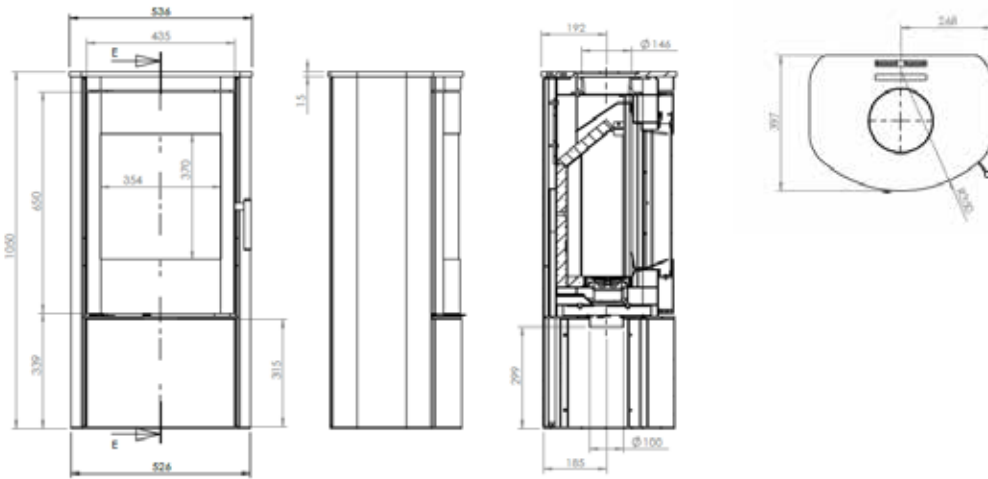
De prijzen zijn geldig vanaf juni 2024 en exclusief BTW. Tussentijdse prijswijzigingen voorbehouden.
Les prix sont valables à partir de Juin 2024 et sont sujets à changement. Les prix indiqués sont hors taxe.

BREND

Houtkachel
Poêle à bois
5 kW



	Art. code	€ excl btw € TVA exclue
Brend	102186	€ 2294,12



Nominaal vermogen	Puissance nominale	5 kW
Vermogensbereik	Modulation puissance	3-7 kW
Rendement	Rendement	79 %
Te verwarmen ruimte	Espace à chauffer	175 m ³
Rookgasafvoer (boven)	Sortie des fumées (en haut et à l'arrière)	Ø 150 mm
Aansluitmogelijkheid ext. luchttoevoer	Air extérieur	Ø 100 mm
Maatvoering - (HxBxD)	Dimensions - (HxLxP)	1050x536x397 mm
Maximale maat houtblokken	Taille max. des bûches	35 cm
Gewicht	Poids	138 kg

Leverbare kleuren
Couleurs disponibles

zwart
noir



A+



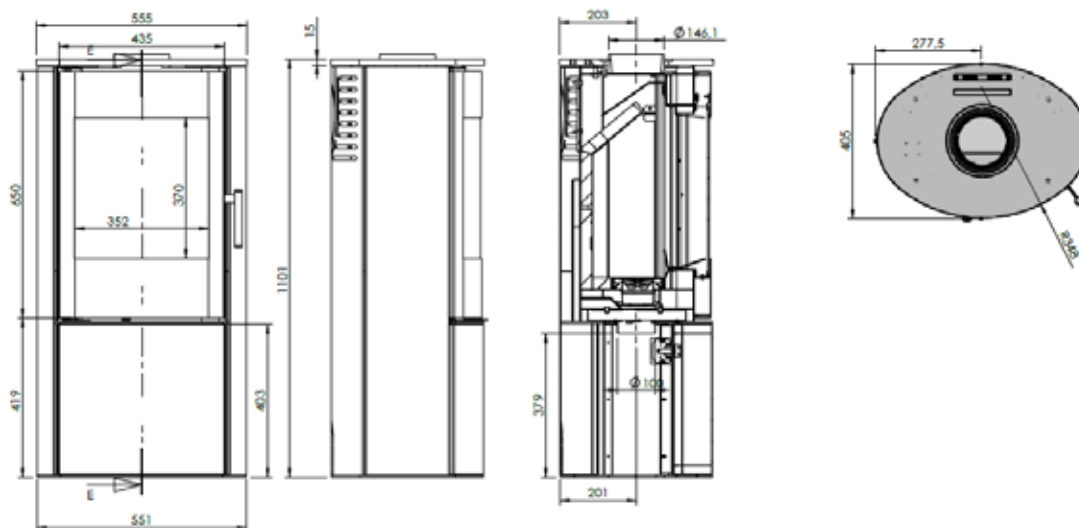
De prijzen zijn geldig vanaf juni 2024 en exclusief BTW. Tussentijdse prijswijzigingen voorbehouden.
Les prix sont valables à partir de Juin 2024 et sont sujets à changement. Les prix indiqués sont hors taxe.

OLAF

Houtkachel
Poêle à bois
5 kW



	Art. code	€ excl btw € TVA exclue
Olaf	102185	€ 2252,10



Leverbare kleuren
Couleurs disponibles



Nominaal vermogen	Puissance nominale	5 kW
Vermogensbereik	Modulation puissance	3-7 kW
Rendement	Rendement	79 %
Te verwarmen ruimte	Espace à chauffer	175 m ³
Rookgasafvoer (boven)	Sortie des fumées (en haut et à l'arrière)	Ø 150 mm
Aansluitmogelijkheid ext. luchttoevoer	Air extérieur	Ø 100 mm
Maatvoering - (HxBxD)	Dimensions - (HxLxP)	1101x555x405 mm
Maximale maat houtblokken	Taille max. des bûches	35 cm
Gewicht	Poids	135 kg

A⁺



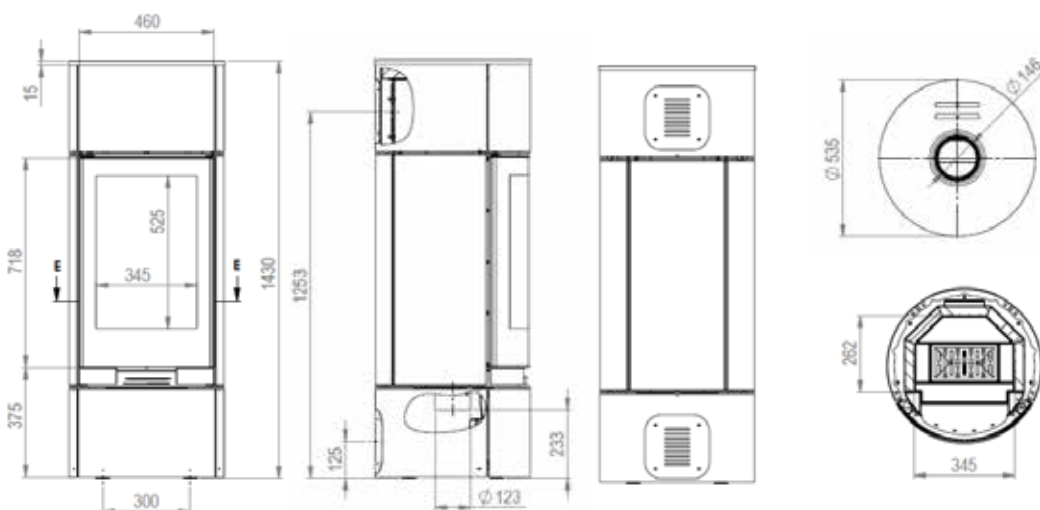
De prijzen zijn geldig vanaf juni 2024 en exclusief BTW. Tussentijdse prijswijzigingen voorbehouden.
Les prix sont valables à partir de Juin 2024 et sont sujets à changement. Les prix indiqués sont hors taxe.

TIMBER

Houtkachel
Poêle à bois
8,5 kW



	Art. code	€ excl btw € TVA exclue
Timber stalen deur / porte en acier	102187	€ 2920,17
Glazen deur / porte en verre	102188	€ 2920,17



Nominaal vermogen	Puissance nominale	8,5 kW
Vermogensbereik	Modulation puissance	4,2 - 11 kW
Rendement	Rendement	78 %
Te verwarmen ruimte	Espace à chauffer	215 m ³
Rookgasafvoer (boven)	Sortie des fumées (en haut et à l'arrière)	ø 150 mm
Aansluitmogelijkheid ext. luchttoevoer	Air extérieur	ø 125 mm
Maatvoering - (HxLxD)	Dimensions - (HxLxD)	1430x535x535 mm
Maximale maat houtblokken	Taille max. des bûches	35 cm
Gewicht	Poids	175 kg

A+

Leverbare kleuren
Couleurs disponibles

zwart
noir



De prijzen zijn geldig vanaf juni 2024 en exclusief BTW. Tussentijdse prijswijzigingen voorbehouden.
Les prix sont valables à partir de Juin 2024 et sont sujets à changement. Les prix indiqués sont hors taxe.



Inbouwhaarden Insert de cheminée

De Nordic Fire inbouwhaarden zijn standaard voorzien van een massieve zwarte bekleding die sterke isolerende eigenschappen heeft. Dit geeft niet alleen een luxe uitstraling maar zorgt ook voor betere brandingseigenschappen.

Les cheminées encastrées Nordic Fire sont équipées en standard d'un revêtement noir solide qui a de fortes propriétés isolantes. Cela donne non seulement un aspect luxueux, mais garantit également de meilleures propriétés de combustion.



Beluchttingsrooster
Grille d'aération
L=40 cm H=12 cm

101867 € 71,10



Verhoogde voeten +10 cm
Pieds surélevés +10 cm

102079 € 115,97



Anti-condens verloop ø150 mm

102080 € 47,90

Set voor aansluiting externe lucht
aan de achterzijde
Kit pour le raccordement de l'air
extérieur à l'arrière

102081 € 144,12



Sierlijst Prestige Air 57mm diep
Cadre Prestige Air 57mm profond

102167 € 156,30



Sierlijst Prestige Air 79mm diep
Cadre Prestige Air 79mm profond

102168 € 201,68

Sierlijst Superior Air 58mm diep
Cadre Superior Air 58mm profond

102169 € 162,18



Sierlijst Superior Air 79mm diep
Cadre Superior Air 79mm profond

102170 € 211,76

Sierlijst Elite 70 R 58mm diep
Cadre Elite 70 R 58mm profond

102171 € 186,08



Sierlijst Elite 70 R 79mm diep
Cadre Elite 70 R 79mm profond

102172 € 216,81

Sierlijst Elite 70 L 58mm diep
Cadre Elite 70 L 58mm profond

102173 € 186,08

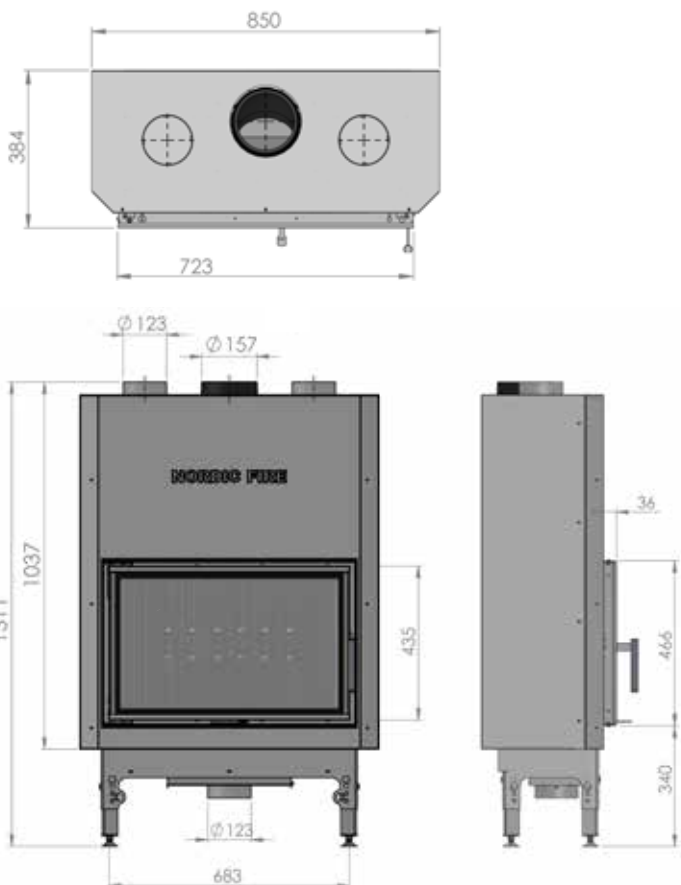


Sierlijst Elite 70 L 79mm diep
Cadre Elite 70 L 79mm profond

102174 € 216,81

PRESTIGE 70 AIR

Inbouwhaard
Insert de cheminée
13,2 kW



	Art. code	€ excl btw € TVA exclue
Prestige 70 air draai/turner	102040	€ 3004,20
Verhoogde voeten +10 cm Pieds surélevés +10 cm	102079	€ 115,97
Sierlijst Prestige Air 57mm diep Cadre Prestige Air 57mm diep	102167	€ 156,30
Sierlijst Prestige Air 79mm diep Cadre Prestige Air 79mm diep	102168	€ 201,68

Voor extra opties, bekijk pagina 52.
Pour les options supplémentaires, voir page 52.

Nominaal vermogen	Puissance nominale	13,2 kW
Vermogensbereik	Modulation puissance	6,9 - 14,6 kW
Rendement	Rendement	78 %
Te verwarmen ruimte	Espace à chauffer	330 m ³
Rookgasafvoer (boven)	Sortie des fumées (en haut et à l'arrière)	Ø 150 mm
Aansluitmogelijkheid ext. luchttoevoer	Air extérieur	Ø 120 mm
Maatvoering - (HxBxD)	Dimensions - (HxLxP)	1311x850x384 mm
Maximale maat houtblokken	Taille max. des bûches	55 cm
Gewicht	Poids	205 kg

A

Leverbare kleuren
Couleurs disponibles



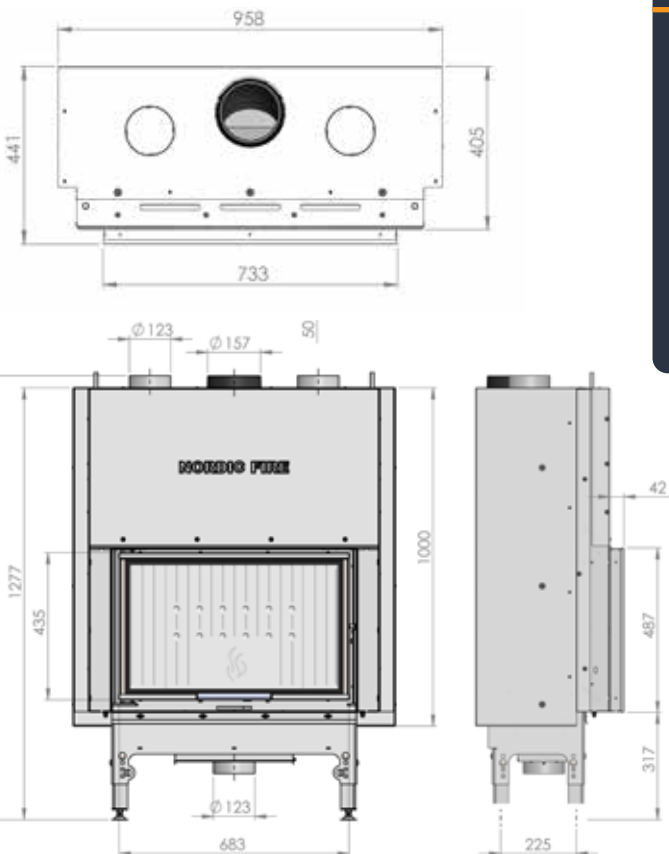
zwart
noir



De prijzen zijn geldig vanaf juni 2024 en exclusief BTW. Tussentijdse prijswijzigingen voorbehouden.
Les prix sont valables à partir de Juin 2024 et sont sujets à changement. Les prix indiqués sont hors taxe.

SUPERIOR 70 AIR

Inbouwhaard
Insert de cheminée
13,2 kW



	Art. code	€ excl btw € TVA exclue
Superior 70 air lift/ascenseur	102041	€ 3260,50
Verhoogde voeten +10 cm Pieds surélevés +10 cm	102079	€ 115,97
Sierlijst Superior Air 58mm diep Cadre Superior Air 58mm profond	102169	€ 162,18
Sierlijst Superior Air 79mm diep Cadre Superior Air 79mm profond	102170	€ 211,76

Voor extra opties, bekijk pagina 52.
Pour les options supplémentaires, voir page 52.

Nominaal vermogen	Puissance nominale	13,2 kW
Vermogensbereik	Modulation puissance	6,9 - 14,6 kW
Rendement	Rendement	79 %
Te verwarmen ruimte	Espace à chauffer	330 m ³
Rookgasafvoer (boven)	Sortie des fumées (en haut et à l'arrière)	ø 150 mm
Aansluitmogelijkheid ext. luchttoevoer	Air extérieur	ø 120 mm
Maatvoering - (HxBxD)	Dimensions - (HxLxP)	1313x972x441 mm
Maximale maat houtblokken	Taille max. des bûches	55 cm
Gewicht	Poids	225 kg

Leverbare kleuren
Couleurs disponibles



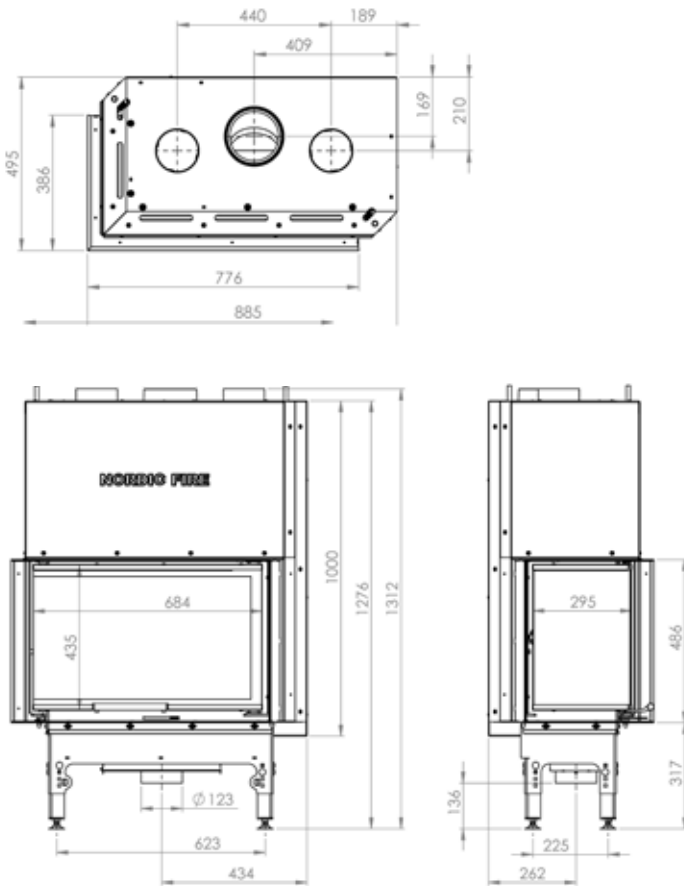
zwart
noir



De prijzen zijn geldig vanaf juni 2024 en exclusief BTW. Tussentijdse prijswijzigingen voorbehouden.
Les prix sont valables à partir de Juin 2024 et sont sujets à changement. Les prix indiqués sont hors taxe.

ELITE 70

Inbouwhaard
Insert de cheminée
13,2 kW



	Art. code	€ excl btw € TVA exclue
Elite 70 hoek links / angle gauche	102042	€ 3357,14
Elite 70 hoek rechts / angle droite	102043	€ 3357,14
Verhoogde voeten +10 cm Pieds surélevés +10 cm	102079	€ 115,97
Sierlijst Elite 70 R 58mm diep Cadre Elite 70 R 58mm profond	102171	€ 189,08
Sierlijst Elite 70 R 79mm diep Cadre Elite 70 R 79mm profond	102172	€ 216,81
Sierlijst Elite 70 L 58mm diep Cadre Elite 70 L 58mm profond	102173	€ 189,08
Sierlijst Elite 70 L 79mm diep Cadre Elite 70 L 79mm profond	102174	€ 216,81

Voor extra opties, bekijk pagina 52.

Pour les options supplémentaires, voir page 52.

Nominaal vermogen	Puissance nominale	13,2 kW
Vermogensbereik	Modulation puissance	6,9 - 14,6 kW
Rendement	Rendement	79 %
Te verwarmen ruimte	Espace à chauffer	330 m ³
Rookgasafvoer (boven)	Sortie des fumées (en haut et à l'arrière)	ø 150 mm
Aansluitmogelijkheid ext. luchttoevoer	Air extérieur	ø 120 mm
Maatvoering - (HxBxD)	Dimensions - (HxLxP)	1313x904x514 mm
Maximale maat houtblokken	Taille max. des bûches	55 cm
Gewicht	Poids	240 kg

A

Leverbare kleuren
Couleurs disponibles



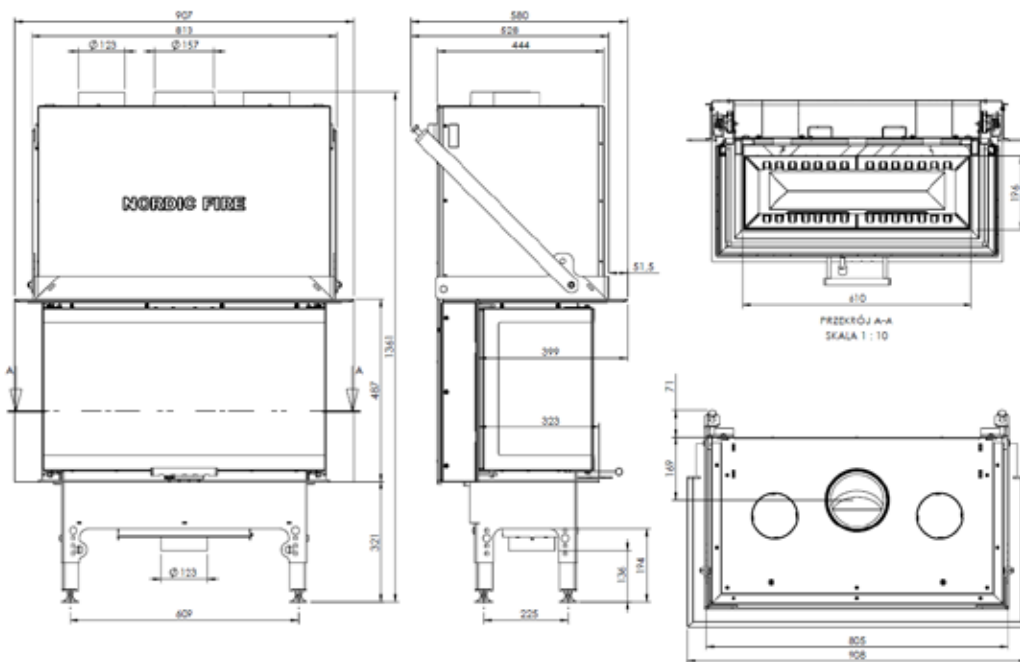
De prijzen zijn geldig vanaf juni 2024 en exclusief BTW. Tussentijdse prijswijzigingen voorbehouden.
Les prix sont valables à partir de Juin 2024 et sont sujets à changement. Les prix indiqués sont hors taxe.

ELITE 3

Inbouwhaard
Insert de cheminée
13,2 kW



	Art. code	€ excl btw € TVA exclue
Elite 3	102191	€ 3831,93



Leverbare kleuren
Couleurs disponibles



A

Nominaal vermogen	Puissance nominale	kW
Vermogensbereik	Modulation puissance	
Rendement	Rendement	%
Te verwarmen ruimte	Espace à chauffer	m ³
Rookgasafvoer (boven)	Sortie des fumées (en haut et à l'arrière)	ø mm
Aansluitmogelijkheid ext. luchttoevoer	Air extérieur	ø mm
Maatvoering - (HxBxD)	Dimensions - (HxLxP)	mm
Maximale maat houtblokken	Taille max. des bûches	cm
Gewicht	Poids	kg



De prijzen zijn geldig vanaf juni 2024 en exclusief BTW. Tussentijdse prijswijzigingen voorbehouden.
Les prix sont valables à partir de Juin 2024 et sont sujets à changement. Les prix indiqués sont hors taxe.



CV houtkachels Poêles chaudières à bois

De Nordic Fire CV kachels zijn veel zuiniger waardoor u veel minder stookkosten heeft. Dit komt ondermeer door de dubbele naverbranding waardoor ook de laatste rookgassen volledig worden verbrand.

Les poêles chaudières à bois Nordic Fire sont plus économiques, vous aurez donc beaucoup moins de frais de chauffage. Grâce à la double combustion, les gaz de combustion sont complètement brûlés.



ROSANNA

CV houtkachel

Poêle chaudière à bois

Chauffage central



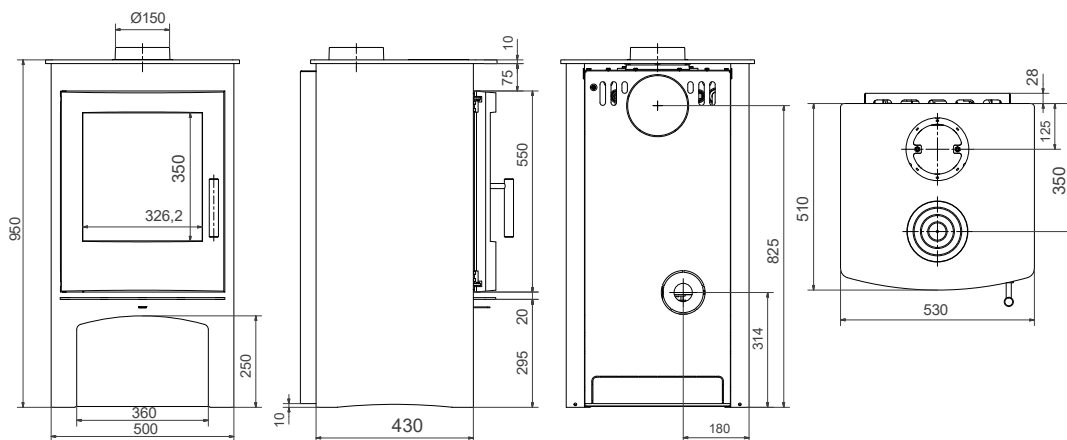
	Art. code	€ excl btw € TVA exclue
Rosanna	100374	€ 2995,80
Rosanna speksteen / pierre olaire	100375	€ 3516,81

Wij hebben verschillende aansluit pakketten beschikbaar.

Deze vindt u achterin de prijslijst.

Nous disposons de plusieurs forfaits de connexion.

Vous les trouverez à la fin de la liste des prix.



Maximaal vermogen	Puissance maximale	13,5 kW
Nominaal vermogen	Puissance nominale	9,5 kW
Vermogen woonkamer	Puissance dans le salon	2,8 kW
Vermogen CV	Puissance de l'eau	6,7 kW
Rookgasafvoer	Sortie des fumées	boven / au dessus achter / après
Doorsnede afvoer	Diamètre de la sortie	ø 150 mm
Externe luchttoevoer	Alimentation en air extérieur	ø 100 mm
Rendement	Efficacité	81,8 %
Maatvoering - (HxBxD)	Dimensions H x L x P	955x530x510 mm
Gewicht	Poids	164 kg
Maximale maat houtblokken	Nombre max. de bûches	35 cm

A+

Leverbare kleuren
Couleurs disponibles



De prijzen zijn geldig vanaf juni 2024 en exclusief BTW. Tussentijdse prijswijzigingen voorbehouden.
Les prix sont valables à partir de Juin 2024 et sont sujets à changement. Les prix indiqués sont hors taxe.

COTTAGE

CV houtkachel
Poêle chaudière à bois
Chauffage central



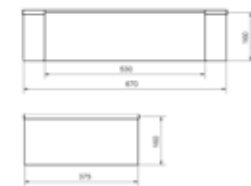
Wij hebben verschillende aansluit pakketten beschikbaar. Deze vindt u achterin de prijslijst.

Nous disposons de plusieurs forfaits de connexion. Vous les trouverez à la fin de la liste des prix.

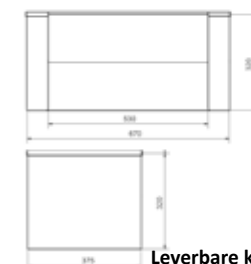
	Art. code	€ excl btw € TVA exclue
Cottage	100139	€ 3342,02
Cottage houtvak 16cm	100137	€ 3411,76
Cottage caisse en bois 16cm		
Cottage houtvak 32cm	102149	€ 3491,60
Cottage caisse en bois 32cm		
Cottage speksteen / pierre olaire	100140	€ 4336,13

Staal
Acier

Houtvak 16 cm
Caisse en bois 16 cm



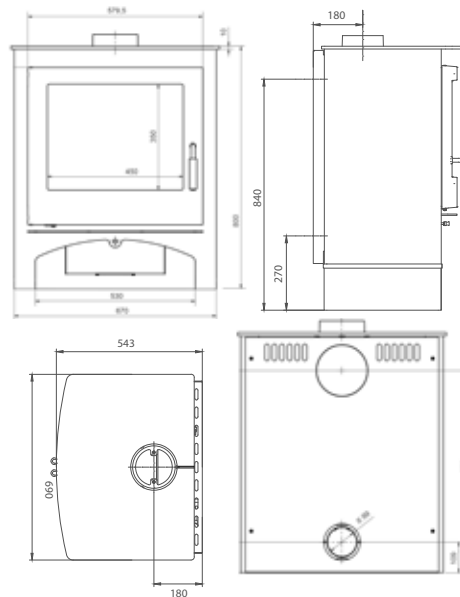
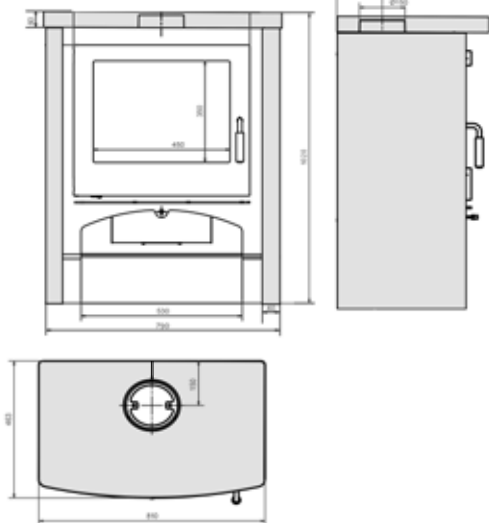
Houtvak 32 cm
Caisse en bois 32 cm



Leverbare kleuren
Couleurs disponibles



Cottage Speksteen
Cottage Pierre olaire



Maximaal vermogen	Puissance maximale	24 kW
Nominaal vermogen	Puissance nominale	9,5 kW
Vermogen woonkamer	Puissance dans le salon	2,2 kW
Vermogen CV	Puissance de l'eau	7,3 kW
Rookgasafvoer	Sortie des fumées	boven / au dessus achter / après
Doorsnede afvoer	Diamètre de la sortie	ø 150 mm
Externe luchttoevoer	Alimentation en air extérieur	ø 100 mm
Rendement	Efficacité	80,6 %
Maatvoering - (HxBxD)	Dimensions H x L x P	760x690x543 mm
Gewicht	Poids	260 kg
Maximale maat houtblokken	Nombre max. de bûches	45 cm

A+



De prijzen zijn geldig vanaf juni 2024 en exclusief BTW. Tussentijdse prijswijzigingen voorbehouden.
Les prix sont valables à partir de Juin 2024 et sont sujets à changement. Les prix indiqués sont hors taxe.

LODGE

CV houtkachel
Poêle chaudière à bois
Chauffage central



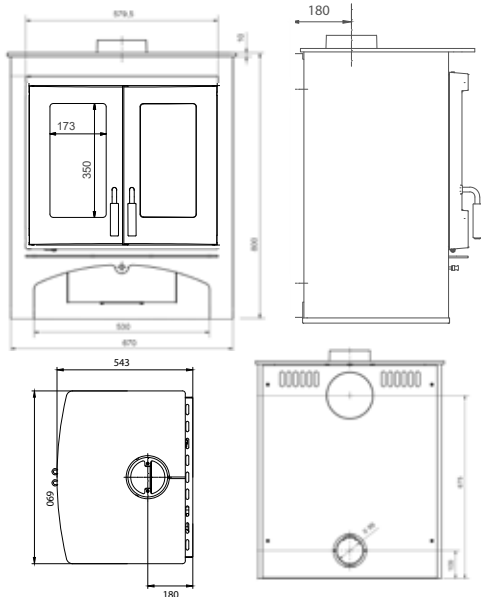
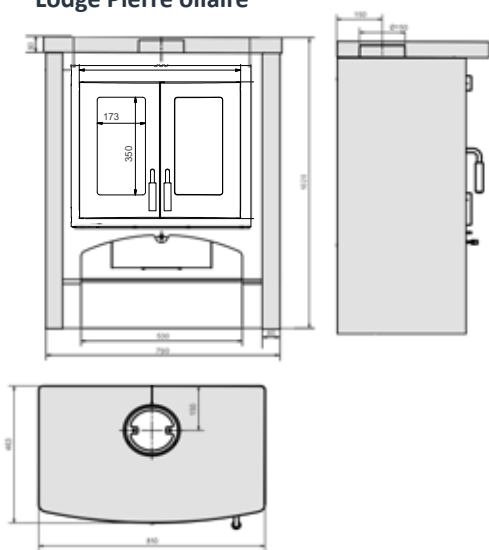
Wij hebben verschillende aansluit pakketten beschikbaar. Deze vindt u achterin de prijslijst.

Nous disposons de plusieurs forfaits de connexion. Vous les trouverez à la fin de la liste des prix.

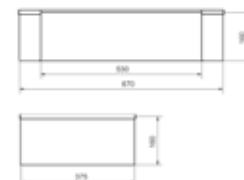
Staal
Acier

	Art. code	€ excl btw € TVA exclue
Lodge	100142	€ 3342,02
Lodge houtvak 16cm	100141	€ 3411,76
Lodge caisse en bois 16cm		
Lodge houtvak 32cm	102150	€ 3491,60
Lodge caisse en bois 32cm		
Lodge speksteen / pierre olâtre	100143	€ 4336,13

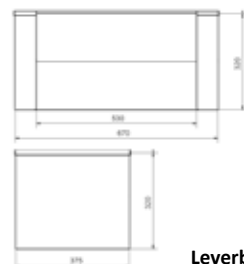
Lodge Speksteen
Lodge Pierre olâtre



Houtvak 16 cm
Caisse en bois 16 cm



Houtvak 32 cm
Caisse en bois 32 cm



Leverbare kleuren
Couleurs disponibles



Maximaal vermogen	Puissance maximale	24 kW
Nominaal vermogen	Puissance nominale	9,5 kW
Vermogen woonkamer	Puissance dans le salon	2,2 kW
Vermogen CV	Puissance de l'eau	7,3 kW
Rookgasafvoer	Sortie des fumées	boven / au dessus achter / après
Doorsnede afvoer	Diamètre de la sortie	Ø 150 mm
Externe luchttoevoer	Alimentation en air extérieur	Ø 100 mm
Rendement	Efficacité	80,6 %
Maatvoering - (HxBxD)	Dimensions H x L x P	760x690x543 mm
Gewicht	Poids	260 kg
Maximale maat houtblokken	Nombre max. de bûches	45 cm



De prijzen zijn geldig vanaf juni 2024 en exclusief BTW. Tussentijdse prijswijzigingen voorbehouden.
Les prix sont valables à partir de Juin 2024 et sont sujets à changement. Les prix indiqués sont hors taxe.

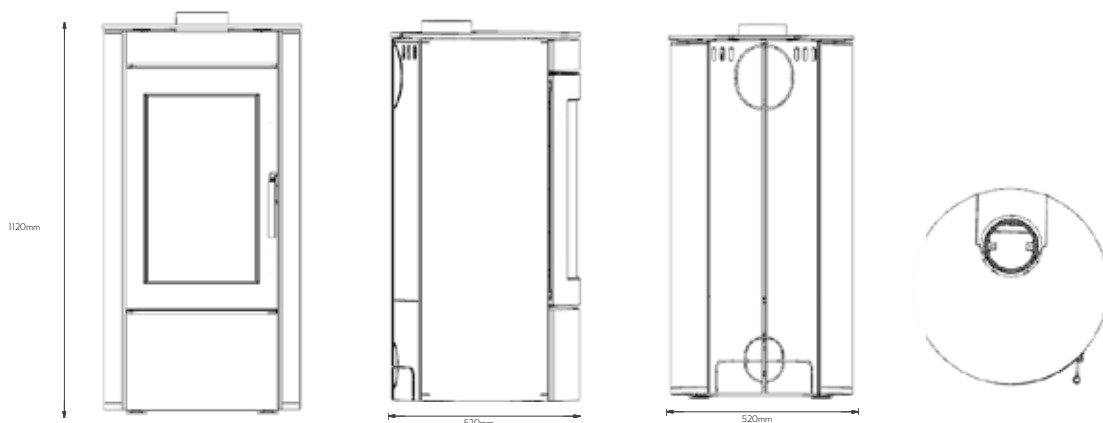
BALDR

CV houtkachel
Poêle chaudière à bois
Chauffage central



	Art. code	€ excl btw € TVA exclue
Baldr	102190	€ 4109,24

Wij hebben verschillende aansluit pakketten beschikbaar. Deze vindt u achterin de prijslijst.
Nous disposons de plusieurs forfaits de connexion. Vous les trouverez à la fin de la liste des prix.



Maximaal vermogen	Puissance maximale	kW
Nominaal vermogen	Puissance nominale	kW
Vermogen woonkamer	Puissance dans le salon	kW
Vermogen CV	Puissance de l'eau	kW
Rookgasafvoer	Sortie des fumées	boven / au dessus
Doorsnede afvoer	Diamètre de la sortie	ø 150 mm
Externe luchttoevoer	Alimentation en air extérieur	ø 100 mm
Rendement	Efficacité	81 %
Maatvoering - (HxBxD)	Dimensions H x L x P	1120x520x520mm
Gewicht	Poids	220 kg
Maximale maat houtblokken	Nombre max. de bûches	35 cm

Leverbare kleuren
Couleurs disponibles



De prijzen zijn geldig vanaf juni 2024 en exclusief BTW. Tussentijdse prijswijzigingen voorbehouden.
Les prix sont valables à partir de Juin 2024 et sont sujets à changement. Les prix indiqués sont hors taxe.

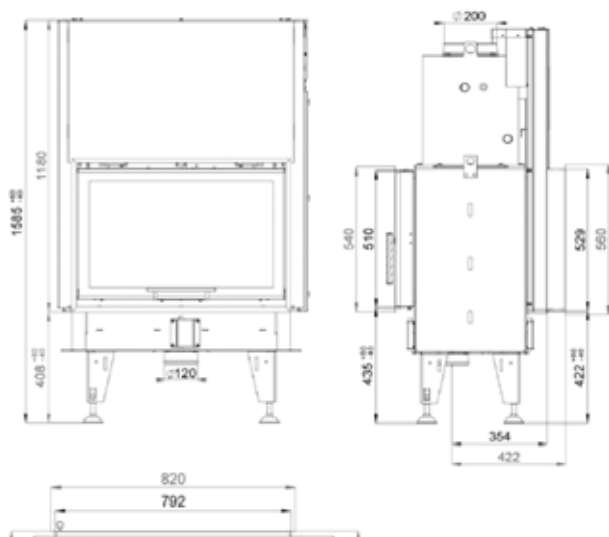
OPTIMUM 80

CV inbouwhaard

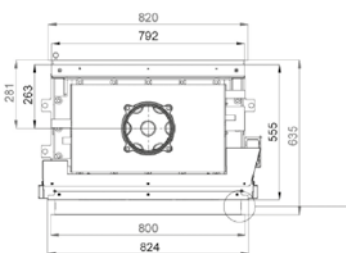
Foyer encastré au chauffage central



	Art. code	€ excl btw € TVA exclue
Optimum	100152	€ 4949,58
Sierlijst omgezette rand 14 mm Bande décorative avec bord de 14 mm	102030	€ 313,22
Sierlijst frameless 60mm diep Bande décorative de 60 mm de profondeur	101983	€ 326,45



Wij hebben verschillende aansluit pakketten beschikbaar. Deze vindt u achterin de prijslijst. Nous disposons de plusieurs forfaits de connexion. Vous les trouverez à la fin de la liste des prix.



Maximaal vermogen	Puissance maximale	21 kW
Nominaal vermogen	Puissance nominale	11 kW
Vermogen woonkamer	Puissance dans le salon	3,4 kW
Vermogen CV	Puissance de l'eau	7,6 kW
Rookgasafvoer	Sortie des fumées	boven / au dessus
Doorsnede afvoer	Diamètre de la sortie	ø 180 mm
Externe luchttoevoer	Alimentation en air extérieur	ø 150 mm
Rendement	Efficacité	82%
Maatvoering - (HxBxD)	Dimensions H x L x P	1480x825x487 mm
Gewicht	Poids	260 kg
Maximale maat houtblokken	Nombre max. de bûches	55 cm

A+



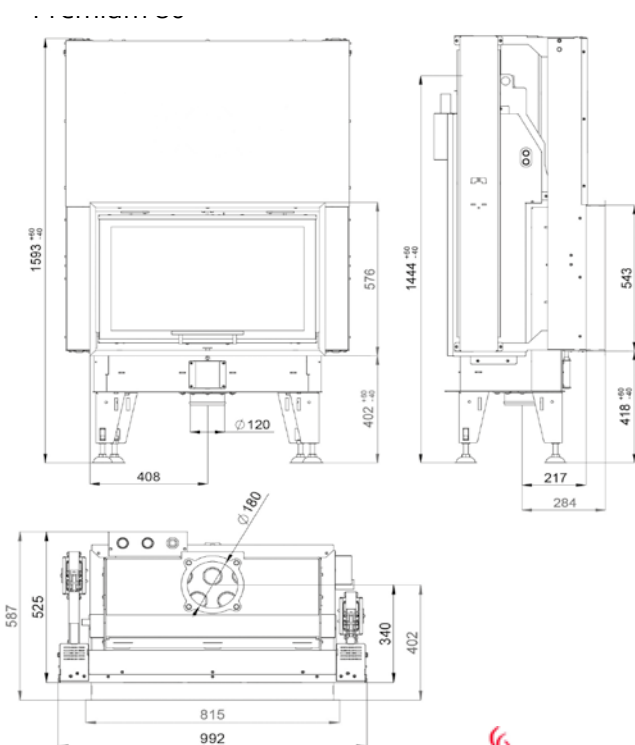
De prijzen zijn geldig vanaf juni 2024 en inclusief BTW. Tussentijdse prijswijzigingen voorbehouden.
Les prix sont valables à partir de Juin 2024 et sont sujets à changement. Les prix indiqués sont hors taxe.



PREMIUM

CV inbouwhaard

Foyer encastré au chauffage central



	Art. code	€ excl btw € TVA exclue
Premium	100854	€ 5411,76
Sierlijst omgezette rand 14 mm Bande décorative avec bord de 14 mm	102030	€ 313,22
Sierlijst frameless 60mm diep Bande décorative de 60 mm de profondeur	101983	€ 326,45

*Wij hebben verschillende aansluit pakketten beschikbaar. Deze vindt u achterin de prijslijst.
Nous disposons de plusieurs forfaits de connexion. Vous les trouverez à la fin de la liste des prix.*

Maximaal vermogen	Puissance maximale	21 kW
Nominaal vermogen	Puissance nominale	14,5 kW
Vermogen woonkamer	Puissance dans le salon	4,5 kW
Vermogen CV	Puissance de l'eau	10 kW
Rookgasafvoer	Sortie des fumées	boven / oben
Doorsnede afvoer	Diamètre de la sortie	ø 180 mm
Externe luchttoevoer	Alimentation en air extérieur	ø 120 mm
Rendement	Efficacité	82%
Maatvoering - (HxBxD)	Dimensions H x L x P	1595x992x587 mm
Gewicht	Poids	280 kg
Maximale maat houtblokken	Nombre max. de bûches	55 cm

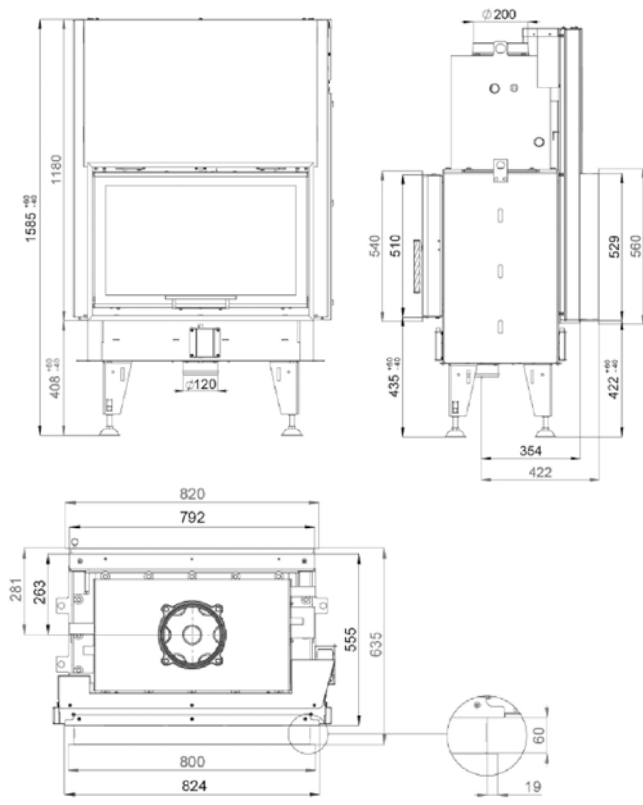


De prijzen zijn geldig vanaf juni 2024 en inclusief BTW. Tussentijdse prijswijzigingen voorbehouden.
Les prix sont valables à partir de Juin 2024 et sont sujets à changement. Les prix indiqués sont hors taxe.



TUNNEL

CV inbouwhaard
Foyer encastré au chauffage central



	Art. code	€ excl btw € TVA exclue
Tunnel draai/draai	100164	€ 5369,75
Tunnel tourner/turner		
Tunnel draai/lift	100165	€ 6033,61
Tunnel tourner/ascenseur		
Sierlijst omgezette rand 14 mm	102109	€ 313,22
Bande décorative avec bord de 14 mm		
Sierlijst frameless 60mm diep	102110	€ 326,45
Bande décorative de 60 mm de profondeur		

*Wij hebben verschillende aansluit pakketten beschikbaar.
Deze vindt u achterin de prijslijst.
Nous disposons de plusieurs forfaits de connexion.
Vous les trouverez à la fin de la liste des prix.*



Maximaal vermogen	Puissance maximale	20 kW
Nominaal vermogen	Puissance nominale	14,5 kW
Vermogen woonkamer	Puissance dans le salon	9,7 kW
Vermogen CV	Puissance de l'eau	4,8 kW
Rookgasafvoer	Sortie des fumées	boven / oben
Doorsnede afvoer	Diamètre de la sortie	ø 200 mm
Externe luchttoevoer	Alimentation en air extérieur	ø 120 mm
Rendement	Efficacité	84%
Maatvoering - (HxBxD)	Dimensions H x L x P	1585x824x635 mm
Gewicht	Poids	255 kg
Maximale maat houtblokken	Nombre max. de bûches	50 cm

A+



De prijzen zijn geldig vanaf juni 2024 en inclusief BTW. Tussentijdse prijswijzigingen voorbehouden.
Les prix sont valables à partir de Juin 2024 et sont sujets à changement. Les prix indiqués sont hors taxe.

Rookgasafvoer pelletkachels

Tuyaux pellet à granulés



art. code	omschrijving description	€ excl btw € TVA exclue
100928	Pijp / Tuyau ø 80 mm L=200 cm	€ 87,60
100047	Pijp / Tuyau ø 80 mm L = 100 cm	€ 36,36
100049	Pijp / Tuyau ø 80 mm L = 50 cm	€ 27,68
101234	Pijp / Tuyau ø 80 mm L = 25 cm	€ 24,38
101433	Mof ff / Tuyau 120 ff ø 80 mm	€ 23,55
100913	Schuifpijp ø80 mm L=41/61 cm Tuyau télescopique ø80 mm L=41/61 cm	€ 33,92
100486	T-aansluitstuk ø 80 mm incl. dop Raccord en T ø 80 mm avec capuchon	€ 69,83
840	Bocht / Coude 15° ø 80 mm	€ 37,19
100046	Bocht / Coude 30° ø 80 mm	€ 39,25
100053	Bocht / Coude 45° ø 80 mm	€ 41,73
101237	Bocht / Coude 90° ø 80 mm	€ 40,91
101238	Bocht / Coude 90° ø 80 mm met reinigings- klep / une valve pour le nettoyage	€ 52,64
841	Bocht 90° haaks/ Coude 90° droit	€ 44,21
100906	Roset / Rosace ø 80 mm	€ 18,18
156	Nisbus / Bague murale double ø 80 mm	€ 23,05
101313	Losse siliconenring / Joint silicone ø 80 mm	€ 3,97
101199	Ophangbeugel / Collier ø80 mm	€ 18,59
101309	Verloop / Extension 80 > 100 mm	€ 39,66
101310	Verloop / Extension 80 > 120 mm	€ 42,15
101308	Verloop / Extension 80 > 130 mm	€ 43,80
101311	Verloop / Extension 80 > 150 mm	€ 70,24



De prijzen zijn geldig vanaf juni 2024 en exclusief BTW. Tussentijdse prijswijzigingen voorbehouden.
Les prix sont valables à partir de Juin 2024 et sont sujets à changement. Les prix indiqués sont hors taxe.

Accessoires CV kachels

Accessoires pour poêles de chauffage central

art. code	omschrijving description	€ excl btw € TVA exclue
	100093 Pompset met mengklep, pomp en terugslagklep voor CV houtkachels Kit circuit de chauffage avec isolation Mitigeur 3 voies et soupape de décharge	€ 612,61
	101206 Thermische afvoerbeveiliging 95 graden Sécurité d'évacuation thermique 3/4" avec tube capillaire 1,3 m	€ 163,03
	100097 Mengventiel 3-wegklep 55 graden Vanne mélangeuse thermostatique 55 degrees	€ 146,22
	101243 Beveiligingsset buffervat met aansluiting voor expansievat Unité de montage pour vases d'expansion	€ 132,77
	101204 Open verdeler inclusief ontluchtingsset parateur hydraulique vertical avec Kit d'aération et de vidange 1/2" auto-étanchéifiant	€ 158,82
	101205 Terugslagklep 3/4" FF Clapet anti-retour 3/4" FF	€ 16,64
	101202 Aanlegthermostaat met regeling 20-90 °C Thermostat de contact 20 - 90 °C avec réglage extérieur	€ 28,99
	101203 CV Pomp 130 mm Circulateur de chauffage entraxe 130 mm	€ 275,63
	101315 Beveiligingsset met ontluchter en manometer Groupe de sécurité chaudière jusqu'à 25 kW	€ 71,34
	101399 Pompregelaar EU-21 met 1 sonde Régulation circulateur EU-21 avec 1 sonde	€ 126,55
	101244 Verschilregelaar EU-21 ND5 met 2 sondes Régulation différentielle EU-21 avec 2 sondes	€ 136,63



De prijzen zijn geldig vanaf juni 2024 en exclusief BTW. Tussentijdse prijswijzigingen voorbehouden.
Les prix sont valables à partir de Juin 2024 et sont sujets à changement. Les prix indiqués sont hors taxe.

Accessoires CV houtkachels/pelletkachels

Accessoires Poêles à chauffage central/de bois



Set 1 voor CV houtkachels Set 1 pour les poêles de chauffage central

art. code € excl btw
€ TVA exclue

Aansluitset 1

Aan te sluiten op een bestaande CV installatie waar een CV-ketel aanwezig is. Deze set bestaat uit de volgende componenten:

Complete pompset met energiezuinige pomp
Temperatuurbeveiliging 95 graden
Standaard ketelbeveiligingsset
Uitgebreide pompschakeling type EU-21
Open verdeler met ontluchting en aftap
CV Transportpomp
Terugslagklep 1"
Aanlegthermostaat

Kit de connexion 1

Peut être raccordé à une installation de chauffage central existante où une chaudière de chauffage central est présente. Ce kit se compose des composants suivants :

*Kit complet de pompe avec pompe économe en énergie
Protection de température 95 degrés
Kit de protection de chaudière standard
Circuit de pompe étendu type EU-21
Distributeur ouvert avec purge et vidange du chauffage central
Pompe de transport
Clapet anti-retour 1"
Contacter le thermostat*

100286 € 1385,71



Set 2 voor CV houtkachels Set 2 pour les poêles de chauffage central

art. code € excl btw
€ TVA exclue

Aansluitset 2 voor buffervat:

Complete aansluitset voor het aansluit en in combinatie met een buffervat:

Complete pompset met energiezuinige pomp
Temperatuurverschil regelingsysteem EU21N-D5
Temperatuurbeveiliging 95 graden
Standaard ketelbeveiligingsset
Uitgebreide ketelbeveiligingsset met aansluiting voor een extra expansievat

Kit de connexion 1 récipient tampon

Kit de raccordement complet pour le raccordement et la combinaison avec un réservoir tampon:

*Groupe de pompage complet avec pompe à haut rendement énergétique
Système de contrôle du différentiel de température EU21N-D5
Protection de la température à 95 degrés
Kit de protection de la chaudière standard
Kit de protection de chaudière étendu avec connexion pour un vase d'expansion supplémentaire*

100288 € 1222,69



Set 1 voor CV pelletkachels Set 1 pour les poêles à granulés de bois pour le chauffage central

art. code € excl btw
€ TVA exclue

Aansluitset 1

is niet goedgekeurd voor België. Het is noodzakelijk de aansluitkit voor bufferopslag te gebruiken.

Kit de connexion 1

n'est pas homologué pour la Belgique. Il est nécessaire d'utiliser le kit de connexion pour le stockage tampon.

100290



Set 2 voor CV pelletkachels Set 1 pour les poêles à granulés de bois pour le chauffage central

art. code € excl btw
€ TVA exclue

Aansluitset 2 buffervat

Complete aansluitset voor het aansluit en in combinatie met een buffervat:

Mengventiel 55 graden
Buffervat sensor

Kit de connexion 2

zum Anschluss eines Zentralheizungs-Pelletofens an einen Pufferspeicher:

55-Grad-Mischventil
Sensor

100861 € 163,87

De prijzen zijn geldig vanaf juni 2024 en exclusief BTW. Tussentijdse prijswijzigingen voorbehouden.

Les prix sont valables à partir de Juin 2024 et sont sujets à changement. Les prix indiqués sont hors taxe.




NORDIC FIRE

www.nordicfire.nl
www.nordicfire.fr