

Caminetti

Fireplaces - Cheminées - Haarden
Kamine - Chimeneas



P.2 **Piazzetta Total Comfort**
P.4 **Passione Accesa da oltre 50 anni**
P.6 **Prodotti fatti per durare nel tempo**
P.8 **Maiolica artigianale**
P.10 **Rivestimenti: i Veneziani**
P.12 **Linea Basic**
P.14 **Linee Elegance e Luxury**
P.16 **Le Terre**
P.18 **Colori**
P.22 **Rivestimenti**
P.176 **Colori e finiture**
P.180 **Abbinamenti**
P.182 **Tecnologia: i focolari**
P.184 **Combustibili**
P.186 **Multifuoco® System**
P.192 **Caratteristiche**
P.196 **Focolari**
P.232 **Thermo Solutions**
P.242 **Tabelle di compatibilità**
P.249 **Legenda**
P.256 **Index**

EN

Piazzetta Total Comfort
A burning passion for over 50 years
Products that endure time
Handcrafted Majolica
Surrounds: i Veneziani
Basic range
Elegance and Luxury ranges
Le Terre
Colours
Surrounds
Colours and finishes
Combinations
Technology: fireboxes
Fuels
Multifuoco® System
Characteristics
Fireboxes
Thermo Solutions
Compatibility tables
Key
Index

FR
P.2 Piazzetta Total Comfort
P.4 Passion enflammée depuis plus de 50 ans
P.6 Des produits faits pour durer dans le temps
P.8 Faïence artisanale
P.10 Revêtements : i Veneziani
P.12 Ligne Basic
P.14 Lignes Elegance et Luxury
P.16 Le Terre
P.18 Couleurs
P.22 Revêtements
P.176 Couleurs et finitions
P.180 Associations
P.182 Technologie : les monoblocs
P.184 Combustibles
P.186 Multifuoco® System
P.192 Caractéristiques
P.196 Monoblocs
P.232 Thermo Solutions
P.242 Tableaux de compatibilité
P.249 Légende
P.256 Index

NL

Piazzetta Total Comfort
Al meer dan 50 jaar een brandende passie.
Producten die gemaakt zijn om lang mee te gaan
Handgemaakt Majolica
Bekledingen: i Veneziani
Productlijn Basic
Productlijnen Elegance en Luxury
Le Terre
Kleuren
Bekledingen
Kleuren en afwerkingen
Combinaties
Technologie: de vuurhaarden
Brandstoffen
Multifuoco® System
Kenmerken
Vuurhaarden
Thermo Solutions
Compatibiliteitstabellen
Legende
Index

DE
P.2 Piazzetta Total Comfort
P.4 Brennendes Feuer seit über 50 Jahren
P.6 Produkte, die Jahrzehnte überdauern
P.8 Handwerkliche Fertigung
P.10 Verkleidungen: i Veneziani
P.12 Basic-Linie
P.14 Linien Elegance und Luxury
P.16 Le Terre
P.18 Farben
P.22 Verkleidungen
P.176 Farben und Oberflächen
P.180 Kombinationen
P.182 Technologie: Heizeinsätze
P.184 Brennstoffe
P.186 Multifuoco® System
P.192 Eigenschaften
P.196 Heizeinsätze
P.232 Thermo Solutions
P.242 Kompatibilitätstabellen
P.249 Legende
P.256 Index

ES

Piazzetta Total Comfort
Pasión encendida desde hace más de 50 años
Productos hechos para durar a lo largo del tiempo
Mayólica artesanal
Revestimientos: i Veneziani
Línea Basic
Líneas Elegance y Luxury
Le Terre
Colores
Revestimientos
Colores y acabados
Combinaciones
Tecnología: monobloques
Combustibles
Multifuoco® System
Características
Monobloques
Thermo Solutions
Tablas de compatibilidad
Leyenda
Index

Idee intorno al fuoco

Realizzare soluzioni innovative di riscaldamento, unire qualità ed estetica, sviluppando intorno al fuoco nuove idee ed atmosfere per farne il vero centro della casa: questo è l'impegno di Piazzetta.

EN Ideas around the fire

Create innovative heating solutions, merging quality and aesthetics, develop new ideas and atmospheres around fire to make it the fulcrum of the home: these are the objectives that Piazzetta pursues.



FR Des idées autour du feu

Réaliser des solutions innovantes, allier la qualité à l'esthétique, développer de nouvelles idées autour du feu et créer la juste atmosphère pour le mettre au cœur de la maison : c'est là l'engagement de Piazzetta.

NL Ideeën rond het vuur

Innovatieve verwarmingsopties realiseren, kwaliteit en esthetiek combineren, nieuwe ideeën en sferen ontwikkelen rond het vuur om dit tot het middelpunt van de woning te maken: dat is waar Piazzetta naar streeft.

DE Ideen rund ums Feuer

Innovative Heizlösungen realisieren, Qualität und Ästhetik miteinander verbinden, neue Ideen und Atmosphären rund ums Feuer entwickeln, um es zum Mittelpunkt des eigenen Heims werden zu lassen: Dafür steht Piazzetta.

ES Ideas alrededor del fuego

Realizar soluciones innovadoras de calefacción, unir la calidad a la estética, desarrollando alrededor del fuego nuevas ideas y atmósferas para convertirlas en el verdadero centro de la casa: es el compromiso de Piazzetta.

Piazzetta Total Comfort

Scegli tra la più ampia gamma di caminetti e stufe a legna, pellet, gas. Stile, design, tecnologia, qualità dei prodotti e la ricercatezza dei particolari tutta italiana. Un mondo di certezze sul quale contare, anche grazie alla professionalità dei centri di assistenza tecnica Piazzetta sul territorio. Professionisti a tua disposizione formati dall'Azienda, sempre aggiornati e disponibili.

EN Choose among the widest range of wood, pellet and gas burning stoves and fireplaces. Distinctly Italian in style, design, technology product quality and refined details. A world of certainties which you can rely on thanks to the expertise available through Piazzetta trained service centres. Up-to-date professionals willing to assist you.

FR Choisissez parmi la plus riche gamme de cheminées et poêles à bois, pellet ou gaz. Style, design, technologie, qualité des produits et raffinement des détails typiquement italien. Un monde de certitudes sur lequel compter, grâce au professionnalisme des Service après vente Piazzetta, formés par notre entreprise et toujours disponibles.



NL Kies uit het meest uitgebreide gamma van open haarden en hout-, pellet- en gaskachels. Stijl, design, technologie, kwaliteit en de typisch Italiaanse verfijning in de details. Een wereld van zekerheid waar u op kunt rekenen, mede dankzij de professionaliteit van de technische assistentiecentra van Piazzetta ter plaatse. Binnen het bedrijf opgeleide professionals staan tot uw beschikking.

DE Wählen Sie aus dem größten Angebot an Kaminen und Öfen mit Holz-, Pellet- oder Gasfeuerung das für Sie passende Modell aus. Stil, Design, Technologie, Produktqualität und raffinierte Detailauswahl auf Italienisch. Eine Welt sicherer Werte, auf die Sie zählen können. Auch dank des regionalen, professionellen Techn. Kundendienstes mit von Piazzetta aus- und weitergebildeten Fachkräften.

ES Elige entre la más amplia gama de chimeneas y estufas de leña, pellets, gas. Estilo, diseño, tecnología, calidad de producto, detalles refinados puramente italianos. Un mundo de certezas con las que contar, incluso por la profesionalidad de los centros de asistencia técnica Piazzetta. Profesionales a tu disposición, siempre informados, capacitados por la empresa.

Passione Accesa da oltre 50 anni

La nostra è una passione artigiana tutta italiana, dove estetica e tecnologia si uniscono per creare elementi di arredo protagonisti del vivere moderno. Da sempre ricerchiamo e progettiamo in Italia, ad Asolo, soluzioni esclusive, offriamo in ogni nostro prodotto i massimi standard di efficienza, praticità, sicurezza, con un design ed una qualità dei materiali e delle lavorazioni che ci contraddistinguono.

EN A burning passion for over 50 years.

Genuine Italian artisan passion merging aesthetics and technology to create furnishing elements that exemplify modern day living. Our Italian cultural roots have always been based in Asolo where we set our goals to achieve the highest standards in efficiency, practicality and the utmost in safety in each of our products which reflect our unique characteristic of design and quality.

FR **Passion enflammée depuis plus de 50 ans**
Notre passion est une passion artisanale 100% italienne où esthétique et technologie donnent vie à des éléments véritables acteurs de la vie contemporaine. C'est en Italie, à Asolo que nous recherchons et concevons depuis toujours des solutions exclusives. Nous offrons à travers chacun de nos produits les plus hauts standards de rendement, confort d'utilisation et sécurité, avec un design et une qualité des matériaux et des réalisations qui nous caractérisent.

NL **Al meer dan 50 jaar een brandende passie.**
Een typisch Italiaanse passie voor vakmanschap, waarin esthetiek en technologie samengaan om woninginrichtingselementen te creëren die een hoofdrol spelen in het moderne wonen. In Asolo in Italië onderzoeken en ontwerpen wij van oudsher exclusieve oplossingen, bieden wij in al onze producten maximale efficiëntie, gebruiksvriendelijkheid en veiligheid, met het voor ons kenmerkende design en materialen en afwerkingen van de hoogste kwaliteit.

DE **Brennendes Feuer seit über 50 Jahren.**
Unser Handwerk leben wir mit italienischer Leidenschaft und als gelungene Verknüpfung von Ästhetik und Technologie zur Herstellung von Einrichtungsgegenständen, die zu Protagonisten modernen Wohnens geworden sind. Seit der Gründung unserer Firma forschen und entwickeln wir im norditalienischen Asolo, um exklusive Lösungen, hohe Benutzerfreundlichkeit, Sicherheit, erlesenes Design und beste Qualität zu liefern.

ES **Pasión encendida desde hace más de 50 años**
La nuestra es una pasión artesanal totalmente italiana, donde la estética y la tecnología se unen para crear elementos de decoración protagonistas del vivir moderno. En Asolo, Italia, concebimos y diseñamos soluciones exclusivas, ofrecemos en cada producto los máximos estándares de eficiencia, practicidad, seguridad, con un diseño y una calidad de material y elaboración que nos distingue.



Prodotti fatti per durare nel tempo

La solidità dei nostri prodotti è fatta di tanta esperienza e continua ricerca. Dalla selezione delle materie prime alle singole fasi di lavorazione, tutto viene controllato nei minimi dettagli da personale specializzato. Nei nostri laboratori si sviluppa il prodotto e viene testata la produzione e la rispondenza alle normative internazionali. Le stufe Piazzetta mantengono le loro caratteristiche nel tempo, per questo offriamo una estensione gratuita della garanzia per 5 anni.

FR Des produits faits pour durer dans le temps

Nos produits doivent leur solidité à notre bagage d'expérience et à notre travail de recherche continue. Du choix des matières premières aux nombreuses phases de réalisation, tout est contrôlé dans le moindre détail par notre personnel spécialisé. Nos ateliers développent le produit et font des essais sur la production et sur sa conformité aux normes internationales. Les poêles Piazzetta conservent leurs caractéristiques au long des années, c'est d'ailleurs pour cette raison que nous offrons une extension de garantie de 5 ans.

DE Produkte, die Jahrzehnte überdauern.

Die solide Struktur unserer Produkte basiert auf langjähriger Erfahrung und kontinuierlicher Forschung. Von der Auswahl der Rohstoffe bis zu den einzelnen Bearbeitungsphasen wird alles bis ins kleinste Detail von spezialisierten Fachkräften kontrolliert. Unsere Labors entwickeln das Produkt, testen die Produktion und prüfen das Resultat mit den Vorgaben internationaler Normen. Die Öfen von Piazzetta behalten ihre Wertigkeit über lange Zeit, weshalb wir bei der Brennkammer eine kostenlose Erweiterung der Garantie auf über 5 Jahre gewährleisten können.

EN Products that endure time.

The sturdiness of our products stems from extensive experience and on-going research. Starting from the selection of raw materials to every single processing phase, everything is checked right down to the slightest detail by our specialized personnel. In our laboratories the products are tested for their conformity to international regulations Piazzetta stoves retain their characteristic over time: this is why we offer a free 5 years warranty extension.

NL Producten die gemaakt zijn om lang mee te gaan.

De duurzaamheid van onze producten komt voort uit jarenlange ervaring en voortdurend onderzoek. Van de keuze van de grondstoffen tot elke afzonderlijke productiefase: alles wordt tot in detail gecontroleerd door gespecialiseerd personeel. In onze laboratoria wordt het product ontwikkeld en wordt de productie en de naleving van internationale normen getest. De kachels van Piazzetta behouden hun kenmerken door de tijd; daarom bieden wij een gratis verlengde garantie van 5 jaar op onze producten.

ES Productos hechos para durar a lo largo del tiempo

La solidez de nuestros productos está hecha de mucha experiencia y de continuos estudios. Desde la selección de las materias primas hasta las fases de elaboración, todo es detalladamente controlado por personal especializado. En nuestros talleres se desarrolla el producto, se verifica la producción y se comprueba la conformidad con las normas internacionales. Las estufas Piazzetta mantienen sus características a lo largo del tiempo. Por eso ofrecemos gratuitamente una extensión de 5 años de la garantía.

EASY LIFE
PIAZZETTA

GARANZIA
WARRANTY

5

ANNI-YEARS

RICAMBI
PARTS

10

ANNI-YEARS

easylife.piazzetta.it

Certificazioni

EN Certifications
FR Certifications
NL Certificeringen
DE Zertifizierungen
ES Certificaciones

IMQ

CE



Intertek
Global Quality Network



V K F A E A I



DEPV
Deutscher Energie- und Fernwärmeverband e.V.





Maiolica artigianale

L'arte della lavorazione artigianale della Maiolica ci consente di realizzare oggetti unici. La tecnologia dei caminetti incontra una materia che ancora si plasma a mano: la Maiolica. Solo pezzi unici che, formati negli stampi, asciugati lentamente e verniciati a mano, richiedono 15 giorni di tempo per la lavorazione. Rivestimenti in Maiolica in oltre 40 colori e differenti finiture vengono realizzati in azienda, nella più grande fabbrica europea di produzione di Maiolica del settore.

EN Handcrafted Majolica

The traditional artistry displayed in working with Majolica allows us to produce items that are truly unique. The latest fireplace technology meets a material that is still hand-crafted: Majolica. Each one is a unique piece, prepared in a mould, slowly dried and hand-painted with a work cycle lasting 15 days. Cladding in Majolica in more than 40 colours and different finishes are made in our company, in Europe's largest Majolica production facility.

FR Faïence artisanale

L'art du façonnage artisanal de la Faïence nous permet de réaliser des objets uniques. La technologie des cheminées rencontre une matière encore modelée à la main : la Faïence. Il s'agit uniquement de pièces uniques qui, formées dans les moules, séchées lentement et peintes à la main, exigent 15 jours de travail pour leur réalisation. Des revêtements en Faïence disponibles en plus de 40 couleurs et différentes finitions sont fabriqués en interne, dans la plus grande usine de production de Faïence du secteur.





NL Handgemaakt Majolica

Met de kunst van het handgemaakte majolica kunnen wij unieke objecten creëren. De technologie van de open haard ontmoet een materiaal dat nog steeds met de hand wordt gemodelleerd: majolica. Het zijn unieke stukken, waarbij het vormen in de mallen, het langzame drogen en het met de hand beschilderen in totaal 15 dagen duurt. Bekledingen van majolica in meer dan 40 kleuren en verschillende afwerkingen worden binnen het bedrijf gemaakt, in de grootste productiefabriek van majolica in Europa.

DE Handwerkliche Fertigung

Die Kunst der handwerklichen Bearbeitung von Majolika ermöglicht es, einzigartige Produkte zu kreieren. Die Technologie der Kamine trifft hierbei auf ein Material, das noch von Hand geformt wird: die Majolika. Es entstehen in einem 15-tägigen Prozess einzigartige Stücke, die in Formen gegossen, langsam getrocknet und manuell glasiert werden. Majolika-Verkleidungen in über 40 Farben und Finishes in der größten europ. Majolika-Manufaktur in unserem Bereich.

ES Mayólica artesanal

El arte de la elaboración artesanal de la mayólica nos permite realizar objetos únicos. La tecnología de las chimeneas se une a una materia que todavía se plasma a mano: la mayólica. Sólo piezas únicas que requieren 15 días de elaboración, para ser formadas en los moldes, secadas lentamente y pintadas a mano. Revestimientos de mayólica en más de 40 colores y con diferentes acabados, realizados en la mayor planta de producción de mayólica de Europa.


Rivestimenti: i Veneziani

La collezione *I Veneziani* racchiude gli esclusivi rivestimenti Piazzetta realizzati in pregiata Maiolica o in Argilla, lavorati a mano con sapiente cura artigianale. Il calore e la suggestiva atmosfera che la fiamma crea in ogni ambiente rendono unico il comfort dell'abitare. Soluzioni funzionali ed efficienti, espressioni uniche di design.

EN The *I Veneziani* collection includes the exclusive Piazzetta surrounds made of fine majolica or clay, hand-worked through skilled craftsmanship. The warmth and charming atmosphere radiated by the flame in every room ensure a unique living comfort. Practical and efficient solutions revealing a unique design.

FR La collection *I Veneziani* regroupe les revêtements exclusifs Piazzetta réalisés en faïence ou en terre, savamment façonnés à la main avec un soin artisanal. La chaleur et l'atmosphère évocatrice que crée la flamme dans n'importe quel espace sont à l'origine d'un confort unique. Des solutions fonctionnelles et performantes, expressions d'un design unique.

Surrounds: i Veneziani
Revêtements : i Veneziani
Bekledingen: i Veneziani
Verkleidungen: i Veneziani
Revestimientos: i Veneziani



NL De collectie *I Veneziani* omvat de exclusieve bekledingen van Piazzetta, gemaakt van kostbaar majolica of van klei, op ambachtelijke wijze met de hand bewerkt. De warmte en de suggestieve sfeer die de vlammen creëren zorgen voor een uniek wooncomfort in elk interieur. Functionele en efficiënte oplossingen, unieke uitdrukkingen van design.

DE Die Kollektion *I Veneziani* umfasst die exklusiven Piazzetta Verkleidungen aus edler Majolika oder Ton, die mit handwerklicher Sorgfalt gefertigt werden. Die Wärme und stimmungsvolle Atmosphäre, welche die Flamme im Raum schafft, machen den Wohnkomfort einmalig. Funktionale, effiziente Lösungen, einzigartiger Ausdruck von Design.

ES La colección *I Veneziani* reúne los exclusivos revestimientos Piazzetta realizados en preciada mayólica o en arcilla, trabajados a mano con sabio esmero artesanal. El calor y la sugestiva atmósfera que crea la llama en cualquier ambiente, dan un toque de exclusividad al confort de la vivienda. Soluciones funcionales y eficientes, expresiones de diseño únicas.

Linea Basic

L'arte della lavorazione artigianale della Maiolica consente di realizzare oggetti unici, per dimensioni, qualità e bellezza rendendo ogni caminetto un'opera esclusiva. I rivestimenti in Maiolica della linea Basic, in oltre 40 colori e differenti finiture garantiscono soluzioni innovative ed esclusive per la realizzazione del tuo caminetto. Il fascino della superficie in Maiolica esalta ulteriormente il fuoco che racchiude, e l'ampia gamma di focolari tra cui scegliere garantisce soluzioni di stile e design.

FR Ligne Basic

L'art du façonnage artisanal de la faïence permet la réalisation d'objets uniques en termes de dimensions, de qualité et de beauté, faisant de chaque cheminée une œuvre exclusive. Les revêtements en faïence de la ligne Basic, disponibles dans plus de 40 couleurs et différentes finitions, garantissent des solutions innovantes et exclusives pour votre cheminée. Grâce au charme de la faïence, le feu se trouve exalté et la large gamme de foyers disponibles est synonyme de solutions stylées et design.

DE Basic-Linie

Die Kunst der handwerklichen Bearbeitung von Majolika ermöglicht es, in Abmessungen, Qualität und Schönheit einzigartige Produkte zu realisieren, die jeden Kamin zu einem exklusiven Werk machen. Die Majolika-Verkleidungen der Basic-Linie in über 40 Farben und verschiedenen Finishes sorgen für innovative, exklusive Lösungen zur Realisierung Ihres Kamins. Die Majolika-Oberfläche unterstreicht den Charme des Feuers, das sie umschließt. Die große Auswahl an Feuerräumen garantiert Lösungen mit Stil und Design.

EN Basic range

The artisan crafting of majolica yields objects unique in terms of size, quality and beauty, making each fireplace an exclusive work. The majolica surrounds of the Basic range, available in over 40 colours and various finishes, guarantee innovative and exclusive solutions to create your fireplace. The allure of the majolica surfaces further enhances the fire they enclose, while the extensive assortment of fireboxes includes stylish, design-oriented solutions.

NL Productlijn Basic

Dankzij de kunst van de ambachtelijke bewerking van het majolica kunnen unieke objecten worden gecreëerd naar afmetingen, kwaliteit en schoonheid, die van elke open haard een exclusief werk maken. De bekleding van majolica van de lijn Basic, in meer dan 30 kleuren en verschillende afwerkingen garanderen innovatieve en exclusieve oplossingen voor de realisering van uw open haard. De charme van het majolica laat het vuur nog beter uitkomen, en de ruime keus aan vuurhaarden zorgt voor stijlvolle oplossingen.

ES Línea Basic

El arte de la elaboración artesana de la mayólica permite obtener objetos únicos en términos de dimensiones, calidad y belleza, para hacer de cada chimenea una obra exclusiva. Los revestimientos de mayólica de la línea Basic, en más de 40 colores y acabados, garantizan soluciones innovadoras y distintivas para la realización de la chimenea. El encanto de la superficie de mayólica aviva aún más el fuego que contiene, y la amplia propuesta de hogares ofrece resultados únicos en cuanto a estilo y diseño.



Linee Elegance e Luxury

Ricerca, tecnologia, design, arte danno origine a questa collezione di caminetti che emergono e si fanno riconoscere per la loro affascinante bellezza. Solo una attenta ricerca stilistica, e la cura delle molte lavorazioni manuali, fanno nascere i rivestimenti delle linee Elegance e Luxury. Solo l'amore per la Maiolica consente a maestri artigiani di dar vita ad opere uniche, ciascuna destinata a personalizzare e dare carattere all'ambiente in cui verrà inserita.

FR Lignes Elegance et Luxury
Recherche, technologie, design et art sont à l'origine de cette collection de cheminées qui sortent du lot grâce à leur beauté fascinante. Seuls la recherche stylistique poussée et le soin apporté aux nombreux façonnages manuels ont pu donner naissance aux revêtements des lignes Elegance et Luxury. C'est grâce à leur amour de la faïence que les maîtres artisans ont pu créer ces œuvres uniques, qui personnalisent et donnent du caractère aux lieux, en exprimant la personnalité de ceux qui les ont choisis.

DE Linien Elegance und Luxury
Forschung, Technologie, Design und Kunst stehen am Ursprung dieser Kamin-Kollektion, die sich durch ihre bezaubernde Schönheit auszeichnen. Die Verkleidungen der Linien Elegance und Luxury entstehen nur durch akkurate Stilsuche und Sorgfalt bei den zahlreichen Bearbeitungen von Hand. Nur durch die Liebe zur Majolika können Handwerksmeister einzigartige Werke schaffen, die den Räumen, in die sie eingefügt werden, individuellen Charakter verleihen und die Persönlichkeit des Bewohners ausdrücken.

EN Elegance and Luxury ranges
Research, technology, design and art define this collection of fireplaces distinguished by their fascinating beauty. The surrounds of the Elegance and Luxury ranges stem from attentive research on style and a series of carefully hand-worked details. Fuelled by their passion for majolica, the master craftsmen create unique works that personalise their setting and imbue it with character, revealing the personality of the customers.

NL Productlijnen Elegance en Luxury
Onderzoek, technologie, design en kunst staan aan de basis van deze collectie open haarden, die zich onderscheiden door hun fascinerende schoonheid. De bekledingen van de lijnen Elegance en Luxury zijn ontstaan uit zorgvuldig stilistisch onderzoek en de zorg van de vele handmatige bewerkingen. Met hun liefde voor het majolica kunnen onze ambachtsmeesters unieke objecten creëren, die elk karakter verlenen aan de ruimte waarin ze geplaatst worden en zo de persoonlijkheid van de bewoner uitdrukken.

ES Líneas Elegance y Luxury
La investigación, la tecnología, el diseño y el arte dan origen a esta colección de chimeneas que afloran y se dejan reconocer por su encanto. Solo la refinada búsqueda de la perfección estilística y el esmero en la confección manual pueden dar vida a los revestimientos de las líneas Elegance y Luxury. Solo el amor por la mayólica permite a los maestros artesanos concebir obras únicas, destinadas a definir y caracterizar el espacio en el que se ubicarán, reflejando la personalidad de quien las elige.



Le Terre

I migliori impasti di argilla, plasmati sapientemente a mano, decorati uno ad uno con grande esperienza e passione danno vita ad opere esclusive. Ogni dettaglio è il risultato di ricerca sui materiali e processi che racchiudono l'esperienza dei maestri dell'argilla. Ogni cornice diventa un pezzo unico e inimitabile. Solo in Piazzetta la scuola dell'esperienza tramandata in oltre 50 anni di storia consente di concepire e dar vita ad opere uniche nel mondo. Tecnologia, design, arte, pezzi firmati uno ad uno.

FR Le Terre

Seules les meilleures terres, savamment modelées à la main et décorées une par une avec expérience et passion, peuvent donner naissance à des œuvres exclusives. Chaque détail résulte de recherches sur les matériaux et de procédures qui renferment l'expérience des maîtres potiers. Chaque cadre est ainsi unique et inimitable. Chez Piazzetta, l'expérience est transmise de jour en jour depuis plus de 50 ans, ce qui permet de concevoir et de fabriquer des pièces uniques au monde. Technologie, design et art : des pièces à la signature unique.

DE Le Terre

Aus besten Tonmassen, die sorgfältig von Hand geformt und Stück für Stück mit großer Erfahrung und Leidenschaft dekoriert werden, entstehen exklusive Arbeiten. Jedes Detail ist Ergebnis von Forschung an Materialien und Prozessen, in welche die Erfahrung der Meister der Tonbearbeitung einfließt. Jeder Rahmen wird zum einmaligen Einzelstück. Nur bei Piazzetta können durch die Schule der in über 50 Jahren überlieferten Erfahrung in der Welt einmalige Werke konzipiert werden. Technik, Design, Kunst, jedes einzelne Stück signiert.

EN Le Terre

The best clay pastes ably moulded by hand, decorated individually with expertise and passion to yield exclusive works. Each detail stems from research on materials and processes forged by the experience of clay master craftsmen. Each frame turns into a single piece that defies imitation. Only at Piazzetta the experience handed down daily in over 50 years allows for conceiving and creating works that are unique in the world. Individually signed pieces brimming with technology, design and art.

NL Le Terre

De beste kleimengsels, vakkundig met de hand gemodelleerd, één voor één gedecoreerd met grote ervaring en passie zorgen voor exclusieve objecten. Elk detail is het resultaat van onderzoek naar de materialen en processen die de ervaring van de kleimeesters tonen. Elke lijst wordt zo een uniek en niet te imiteren stuk. Alleen bij Piazzetta, met een ervaring die al 50 jaar elke dag wordt doorgegeven, kunnen unieke producten worden ontworpen en gerealiseerd. Technologie, design, kunst, stuk voor stuk unieke objecten.

ES Le Terre

Las mejores mezclas de arcilla, plasmadas sabiamente a mano, decoradas una a una con gran experiencia y pasión, dan vida a obras exclusivas. Cada detalle es fruto de una atenta búsqueda de materiales y procesos que abarcan la experiencia de los maestros de la arcilla. Cada marco se convierte en una pieza única e inimitable. Solo en Piazzetta la escuela de la experiencia transmitida día a día en más de 50 años de historia permite concebir y dar a luz obras únicas en el mundo. Tecnología, diseño, arte, piezas marcadas una por una.



Maiolica in oltre 40 tonalità, anche su richiesta

La lavorazione artigianale della Maiolica, effettuata nel nostro stabilimento interno, ci consente di offrire la più ampia scelta di colori per i rivestimenti delle nostre stufe. Ogni prodotto viene proposto nei suoi colori di serie, ma può essere richiesto anche nel colore che preferisci. Perché la nostra produzione è fatta di soli "pezzi unici". L'esperienza della lavorazione e la cura per i particolari ci contraddistinguono, l'originalità ci fa riconoscere.

NL Majolica in meer dan 40 kleuren, ook op aanvraag.

Door de ambachtelijke productie van majolica die binnen onze fabriek wordt uitgevoerd, kunnen wij de grootste keuze aan kleuren voor de bekledingen van onze kachels bieden. Elk product wordt aangeboden in de standaardkleuren, maar kan op verzoek ook worden geleverd in elke gewenste kleur. Want onze productie bestaat uitsluitend uit "unieke stukken". Wij onderscheiden ons door onze ervaring in de bewerking, de aandacht voor elk detail en onze originaliteit.

EN Majolica offered in over 40 shades, even on request.

The artisan processing of the Majolica, realized in-house at our plant, enables us to offer a broad assortment of colours for our stove claddings. Each product is proposed in its standard colours, but can be requested in preferential colours, because our production is made up of "single pieces". Processing expertise and finely worked details distinguish our products, making them unique.

DE Majolika in über 40 Farben, auch auf Anfrage.

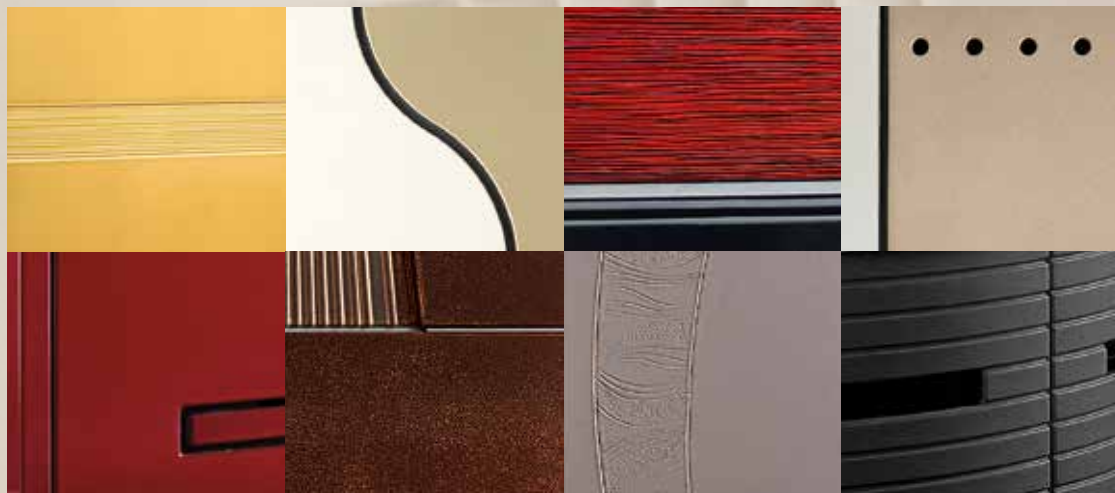
Die handwerkliche Bearbeitung der Majolika erfolgt in unserer hauseigenen Manufaktur, wodurch wir ein umfassendes Farbspektrum für die Verkleidung unserer Öfen anbieten können. Jedes Produkt ist in den vorgesehenen serienmäßigen Farben erhältlich, kann aber auch als Sonderglasur bestellt werden, da unsere Produktion ausschließlich handgemachte Majolika fertigt. Erfahrung in der Bearbeitung, sorgfältige Auswahl der Komponenten und Originalität sind unsere Erkennungszeichen.

FR Faïence disponible dans plus de 40 teintes, sur demande aussi.

Le façonnage artisanal de la Faïence, effectué dans notre usine, nous permet d'offrir un très vaste choix de couleurs pour les habillages de nos poêles. Chaque produit est proposé dans ses coloris de série, mais il peut également être commandé dans le coloris que vous préférez. Car notre production compte uniquement des « pièces uniques ». Le savoir-faire et le soin des détails nous caractérisent, l'originalité fait qu'on nous reconnaît.

ES Mayólica en más de 40 colores, incluso bajo petición.

La elaboración artesanal de la Mayólica, efectuada internamente en fábrica, permite ofrecer la más amplia gama de colores para los revestimientos de nuestras estufas. Cada producto se propone en sus colores de serie, pero también se pueden pedir colores especiales. Porque nuestra producción se compone de "piezas únicas". Nos distinguen la experiencia de la elaboración, el cuidado de los detalles y la originalidad.





Bianco



Bianco Antico



Bianco Grigio



Ardesia



Sahara



Kaki



Tortora



Terra Cotta



Senape



Mattone



Marrone Tenné



Nero Opaco



Giallo Acceso



Rosso Lava



Tabacco



Bruno Rame



Grigio Cerato



Grigio Ferro



Moka



Nero Grafite



Ollare



Neve



Blu Verdemare

Linee Elegance e Luxury dalla preziosa lavorazione

Un'attenta ricerca stilistica e la cura delle molte lavorazioni manuali hanno permesso la creazione di queste pregiate cornici in Maiolica.

Scenici, originali, autentici, questi rivestimenti diventano un'opera esclusiva, con dettagli originali, per dare carattere alla casa e per esprimere al massimo la personalità di chi li sceglie. Le particolari raffinatezze e i colori utilizzati rendono la visione del fuoco ancora più spettacolare.

NL De productlijnen Elegance en Luxury met hun kostbare bewerking.

Door zorgvuldig onderzoek en zorg voor de vele handmatige bewerkingen zijn deze eersteklas lijsten van majolica gecreëerd. Deze originele en authentieke bekledingen worden een exclusieve creatie, met originele details, die karakter geeft aan de woning en de persoonlijkheid van de bewoners uitdrukt. De bijzondere verfijning en de gebruikte kleuren maken het zicht op het vuur nog spectaculairder.

EN Elegance and Luxury ranges with refined craftsmanship.

Careful design research and the utmost care in the many hand-crafted processes have allowed the creation of these surrounds in Majolica. These imposing, original and genuine claddings become exclusive masterpieces with original features, to give character to the home and fully express the personality of the person who chooses them. Their particular refinements and colours make the view of the fire even more spectacular.

DE Die Linien Elegance und Luxury mit ihren edlen Bearbeitungen.

Diese edlen Majolika-Verkleidungen sind das Ergebnis eingehender stilistischer Recherchen und sorgfältiger manueller Bearbeitungen. Die szenischen, originellen und authentischen Verkleidungen sind exklusive Stücke mit originellen Details, die dem Heim Charakter verleihen und zum ultimativen Ausdruck der Persönlichkeit seiner Bewohner werden. Die speziellen Bearbeitungen und die gewählten Farben machen den Anblick des Feuers noch spektakulärer.

FR Lignes Elegance et Luxury, le fruit d'un travail précieux.

Une recherche stylistique minutieuse et le soin des nombreux travaux réalisés à la main ont donné naissance à ces précieux cadres en Faïence. Scéniques, originaux et authentiques, ces revêtements deviennent une œuvre exclusive aux détails originaux, afin de donner du caractère à votre maison et d'exprimer pleinement votre personnalité. Les raffinements particuliers et les couleurs utilisées rendent la vision du feu encore plus spectaculaire.

ES Líneas Elegance y Luxury de preciosa elaboración.

Un atento estudio estilístico y el cuidado de las numerosas elaboraciones manuales han permitido la creación de estos marcos de mayólica. Escénicos, originales, auténticos, estos revestimientos se convierten en una obra exclusiva, con detalles originales, para dar carácter a la casa expresando al máximo la personalidad de quien los elige. Los particulares refinamientos y los colores utilizados hacen la vista del fuego aún más espectacular.



LINEA ELEGANCE



Bianco Calce Decorato



Bianco Setolato



Nero Ingobbio



Moka Pennellato



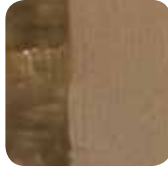
Grigio Bruno



Verde Pennellato



Tortora



Tabacco



Grigio Metal



Orange Pennellato



Corallo



Grigio Rosso



Viola Alba



Prugna

LINEA LUXURY



Platino



Platino Decorato



Platino Damascato



Oro



Oro Decorato



Oro Damascato



Rame



Rame Decorato



Rame Damascato



HOBART

Una nuova proposta di design, stile, innovazione, versatilità. Per arredare in modo originale una parete, un ingresso, un grande salone. Lo spettacolo del fuoco trova una nuova convincente soluzione per entrare e portare calore nelle case di chi ama concedersi il suo piacere. Una ampia gamma di focolari e rivestimenti possibili arricchisce questo progetto.

FR Une nouvelle proposition pour le design, le style, l'innovation, la polyvalence. Fournir de manière originale un mur, une entrée, une grande salle. Le spectacle de feu trouve une nouvelle solution convaincante pour entrer et apporter de la chaleur dans les maisons de ceux qui aiment se faire plaisir. Une large gamme de cheminées et de revêtements peut enrichir ce projet.

DE Ein neuer Design, Stil, Innovation und Vielseitigkeitsvorschlag. Um eine Mauer, einen Eingang, eine große Halle originell einzurichten. Das Feuererlebnis findet eine neue überzeugende Lösung, um Wärme in die Häuser derer zu bringen, die ihrem Vergnügen nachgehen möchten. Eine breite Palette von Kaminen und Verkleidungen bereichert dieses Projekt.

EN A fresh concept in design, style, innovation, and flexibility, to furnish a wall, a hall, or a large room in a unique way. This new outstanding solution brings the spectacular view and warmth of fire into the homes of those who love its exclusive comfort. This collection offers an extensive range of fireplaces and a rich selection of surround options.

NL Een nieuw aanbod van design, stijl, innovatie en veelzijdigheid. Voor de originele inrichting van een wand, een hal, een grote woonkamer. Het spektakel van de vlammen vindt een nieuwe, overtuigende oplossing om warmte in de woning te brengen en een aangename sfeer te creëren. Dit ontwerp wordt verrijkt door een ruime keus aan vuurhaarden en bekledingen.

ES Una nueva propuesta de diseño, estilo, innovación y versatilidad. Para decorar de manera original una pared, una entrada, o un gran salón. El espectáculo del fuego encuentra una nueva solución convincente para traer calor en las habitaciones de las personas que aman el calor. Una amplia gama de hogares y revestimientos posibles enriquece el proyecto.



COLORI - COLOURS

Ardesia
Bianco
Bianco Antico
Bianco Grigio
Kaki
Mattono
Sahara

Senape
Tabacco
Terra Cotta
Tortora
Nero Grafite
Marrone Tenné



→ Colori - Colours P.19

→ Focolari compatibili - Compatible fireboxes P.244





LUGANO

L'originale Stufa-Caminetto dall'innovativo stile moderno. È possibile scegliere anche focolari a sviluppo orizzontale per godere al massimo del piacere della visione del fuoco. Rivestito in Maiolica con pannelli di grandi dimensioni nei colori Bianco, Nero Opaco, Rosso Lava o Terra Cotta. Disponibile anche in versione con sistema BCS.

EN This original stove-fireplace has an innovative modern style. It can be selected with a horizontal firebox to get the best view of the flame. Fitted with large-format Majolica panels in Bianco, Nero Opaco, Rosso Lava and Terra Cotta. Also available with BCS.

FR L'original poêle-cheminée au style moderne innovant. Il est également possible de choisir des foyers à développement horizontal pour profiter au maximum du plaisir de la vision du feu. Habillage en faïence avec grands panneaux dans les coloris Bianco, Nero Opaco, Rosso Lava ou Terra Cotta. Disponible également en version BCS.

NL De originele kachelhaard met de innovatieve, moderne stijl. Het is tevens mogelijk om horizontale vuurhaarden te kiezen om maximaal te genieten van het zicht op het vuur. Bekleding van majolica met grote panelen in de kleuren Bianco, Nero Opaco, Rosso Lava of Terra Cotta. Ook verkrijgbaar in de uitvoering met BCS-systeem.

DE Origineller Kaminofen mit innovativem, modernem Stil. Sie können sich für einen Heizeinsatz mit horizontaler Ausrichtung entscheiden, um das Feuer noch besser genießen zu können. Mit großformatigen Majolika-Kacheln in den Farben Bianco, Nero Opaco, Rosso Lava o Terra Cotta verkleidet. Auch als Version mit BCS-System erhältlich.

ES La original estufa-chimenea con un estilo moderno innovador. Se pueden elegir también hogares con disposición horizontal para disfrutar plenamente del placer de la visión del fuego. Revestimiento de mayólica con paneles de dimensiones grandes en Bianco, Nero Opaco, Rosso Lava o Terra Cotta. Disponible también en versión con sistema BCS.



COLORI - COLOURS

Bianco
Terra Cotta
Rosso Lava
Nero Opaco



→ Colori - Colours P.19 → Focolari compatibili - Compatible fireboxes P.244



BERNA

Un nuovo stile moderno caratterizza questa originale Stufa-Caminetto, che personalizza l'ambiente in cui viene installata. Rivestimento in Maiolica con pannelli di grandi dimensioni nei colori Bianco, Nero Opaco, Rosso Lava o Terra Cotta. Possono essere scelti focolari in differenti potenze e misure. Disponibile anche in versione BCS.

EN This new modern stove-fireplace adds style to any interior. Covered with large-format Majolica panels in Bianco, Nero Opaco, Rosso Lava and Terra Cotta. It can be selected with fireboxes with different capacities, proportions and sizes. Also available with BCS.

FR Cet original poêle-cheminée se distingue par un nouveau style moderne qui personnalise la pièce où il est installé. Habillage en faïence avec grands panneaux dans les coloris Bianco, Nero Opaco, Rosso Lava ou Terra Cotta. Possibilité de choisir des foyers de différentes puissances et dimensions. Disponible également en version BCS.

NL Deze originele kachelhaard wordt gekenmerkt door een nieuwe, moderne stijl, die een persoonlijke touch geeft aan de ruimte waarin hij wordt geplaatst. Bekleding van majolica met grote panelen in de kleuren Bianco, Nero Opaco, Rosso Lava of Terra Cotta. Er kunnen vuurhaarden van verschillende vermogens en afmetingen worden gekozen. Ook verkrijgbaar in de uitvoering BCS.

DE Der originelle Kaminofen in modernem Stil, der Ihrer Wohnung eine individuelle Note verleiht. Verkleidung aus großformatigen Majolika-Kacheln in den Farben Bianco, Nero Opaco, Rosso Lava oder Terra Cotta. Die Heizeinsätze sind in unterschiedlichen Leistungsstärken, Proportionen und Maßen wählbar. Auch als BCS-Version erhältlich.

ES Un nuevo estilo moderno caracteriza esta original estufa-chimenea, que personaliza el ambiente en el cual se instala. Revestimiento de mayólica con paneles de dimensiones grandes en Bianco, Nero Opaco, Rosso Lava o Terra Cotta. Pueden elegirse hogares de distintas potencias, proporciones y medidas. Disponible también en versión BCS.



COLORI - COLOURS

Bianco
Terra Cotta
Rosso Lava
Nero Opaco



→ Colori - Colours P.19

→ Focolari compatibili - Compatible fireboxes P.242



DAVOS

L'originale Stufa-Caminetto dalle forme compatte e un nuovo stile moderno che caratterizza l'ambiente in cui viene installato. Rivestimento in Maiolica con pannelli di grandi dimensioni nei colori Bianco, Nero Opaco, Rosso Lava o Terra Cotta. Possono essere scelti focolari in differenti potenze, proporzioni e misure. Disponibile anche in versione BCS.

EN This original stove-fireplace with a compact shape and new modern styling adds style to any interior. Covered with large-format Majolica panels in Bianco, Nero Opaco, Rosso Lava and Terra Cotta. It can be selected with fireboxes with different capacities, proportions and sizes. Also available with BCS.

FR L'original poêle-cheminée aux formes compactes et au nouveau style moderne qui distingue la pièce où il est installé. Habillage en faïence avec grands panneaux dans les coloris Bianco, Nero Opaco, Rosso Lava ou Terra Cotta. Possibilité de choisir des foyers de différentes puissances, proportions et dimensions. Disponible également en version BCS.

NL De originele kachel-haard met compacte vormen en een nieuwe, moderne stijl, die opvalt in het interieur. Bekleding van majolica met grote panelen in de kleuren Bianco, Nero Opaco, Rosso Lava of Terra Cotta. Er kunnen vuurhaarden van verschillende vermogens, verhoudingen en afmetingen worden gekozen. Ook verkrijgbaar in de uitvoering BCS.

DE Der originelle Kaminofen mit kompakten Formen und modernem Stil. Verkleidung aus großformatigen Majolika-Kacheln in den Farben Bianco, Nero Opaco, Rosso Lava oder Terra Cotta. Die Heizeinsätze sind in unterschiedlichen Leistungsstärken, Proportionen und Maßen wählbar. Auch als BCS-Version erhältlich.

ES La original estufa-chimenea de formas compactas y un nuevo estilo moderno. Revestimiento de mayólica con paneles de dimensiones grandes en Bianco, Nero Opaco, Rosso Lava o Terra Cotta. Pueden elegirse hogares de distintas potencias, proporciones y medidas. Disponible también en versión BCS.



COLORI - COLOURS

Bianco
Terra Cotta
Rosso Lava
Nero Opaco



→ Colori - Colours P.19

→ Focolari compatibili - Compatible fireboxes P.243





NEWPORT

Caminetto per installazione a filomuro che non necessita di opere murarie per la posa. Due grandi elementi in Maiolica lavorata a mano racchiudono il focolare a legna. Il rialzo diviene il portalegna ideale, le mensole laterali realizzate anch'esse in acciaio verniciato nero lo rendono un prezioso elemento d'arredo.

EN A flush-fitted fireplace that does not require any masonry works for its installation. Two large hand-crafted majolica elements envelop the wood-burning firebox. The riser functions as an ideal log holder, while the side shelves – also made of black-coated steel – refined the product into a refined furnishing element.

FR Cheminée à installer au ras du mur, ne nécessitant pas de travaux de maçonnerie. Le foyer à bois est entouré de deux grands éléments en faïence façonnée à la main. La rehausse constitue un compartiment idéal pour ranger le bois, tandis que les étagères latérales réalisées elle aussi en acier peint noir font de ce modèle un élément décoratif précieux.

NL Open haard voor vlakke installatie tegen de muur; geen metselwerk noodzakelijk voor de plaatsing. Twee grote elementen van handgemaakt majolica omsluiten de houtvuurhaard. De verhoging is een ideale opbergplaats voor hout, de planken aan de zijkant van gelakt staal maken de haard tot een waardevol element in het interieur.

DE Kamin für Installation an der Wand, dessen Einbau keine Maurerarbeiten erfordert. Zwei große Elemente aus handgearbeiteter Majolika umschließen den Feuerraum für Holzfeuerung. Der Aufsatz ist ideal zum Lagern des Brennholzes, die seitlichen Konsolen, ebenfalls aus schwarz lackiertem Stahl, machen den Kamin zum wertvollen Einrichtungselement.

ES Chimenea para instalación a ras del muro sin obras de albañilería para la colocación. Dos grandes elementos de mayólica trabajada a mano contienen el hogar de leña. El realce se convierte en el portaleña ideal; las repisas laterales, también estas en acero pintado, hacen de ella un precioso elemento de decoración.



COLORI - COLOURS

Ardesia	Senape
Bianco	Tabacco
Bianco Antico	Terra Cotta
Bianco Grigio	Tortora
Kaki	Nero Grafite
Mattone	Marrone Tenné
Sahara	



→ Colori - Colours P.19

→ Focolari compatibili - Compatible fireboxes P.244



EDINBURGH

Particolare rivestimento in Maiolica lavorata a mano. La base è ricavata da un unico elemento in Maiolica di pregevole manifattura, il rialzo è in marmo, tinteggiabile a piacere. La Maiolica è disponibile in una svariata gamma di colori. Particolare il focolare a tre vetri per una perfetta visione della fiamma.

EN Highly original hand-crafted majolica surround. The base is derived from a single, finely crafted majolica element, while the riser is made of marble and can be coated as desired. The majolica comes in a variety of colours. A distinctive feature is the three-sided glass, ensuring a perfect view of the flame.

FR Revêtement particulier en faïence façonnée à la main. Base fabriquée d'un seul tenant en faïence de très belle facture et rehaussée à teinter au gré de ses envies. La faïence est disponible dans une vaste gamme de couleurs variées. Le foyer particulier dispose de trois vitres assurant une vision parfaite de la flamme.

NL Bijzondere bekleding van handgemaakt majolica. De onderkant is vervaardigd van kostbaar majolica in één stuk en de verhoging is gemaakt van marmer, dat naar wens geschilderd kan worden. Het majolica is verkrijgbaar in een ruime keus aan kleuren. Bijzondere vuurhaard met drie glaspanelen voor een perfect zicht op de vlammen.

DE Besondere Verkleidung aus handgearbeiteter Majolika. Der Sockel besteht aus einem einzigen Element aus hochwertiger Majolika, der Aufsatz ist aus Marmor, der nach Belieben eingefärbt werden kann. Die Majolika ist in einer breiten Farbpalette erhältlich. Der an drei Seiten verglaste Feuerraum bietet eine perfekte Sicht auf das Feuer.

ES Revestimiento particular de mayólica trabajada a mano. La base se obtiene a partir de un único elemento de mayólica de preciosa manufactura; realce de mármol que puede pintarse al gusto. La mayólica está disponible en una amplia gama de colores. Singular hogar de tres vidrios para una perfecta visión de la llama.



COLORI - COLOURS

Ardesia	Tabacco
Bianco Antico	Terra Cotta
Bianco Grigio	Tortora
Kaki	
Mattone	
Sahara	
Senape	



→ Colori - Colours P.19

→ Focolari compatibili - Compatible fireboxes P.243





KENSINGTON

Rivestimento con base in Maiolica lavorata a mano, priva di qualsiasi punto di giunzione ricavata da un unico elemento grazie ad una ricercata esecuzione. Disponibile in un'ampia gamma di colori. Rialzo in marmo tinteggiabile a piacere. Focolare a tre vetri per una perfetta visione della fiamma.

EN Surround with hand-crafted majolica base, without any joints, derived from a single element, thanks to skilled workmanship. Available in an extensive range of colours. Coatable marble riser. Firebox with three-panel glass for a perfect view of the flame.

FR Revêtement avec base en faïence façonnée à la main sans aucun raccord, créée à partir d'un unique élément grâce à une technique de réalisation très recherchée. Disponible dans une large gamme de couleurs. Rehausse en marbre à teinter au gré de ses envies. Foyer à trois vitres pour une vision parfaite de la flamme.

NL Bekleding met basis van handgemaakt majolica uit één stuk zonder verbindingsnaden. Verkrijgbaar in een ruime keus aan kleuren. Verhoging van marmer, dat naar wens geschilderd kan worden. Vuurhaard met drie glaspanelen voor een perfect zicht op de vlammen.

DE Verkleidung mit Sockel aus handgearbeiteter Majolika, völlig fugenlos und in meisterhafter Ausführung aus einem einzigen Element gefertigt. In einer großen Auswahl von Farben erhältlich. Aufsatz aus beliebig einfärbbarem Marmor. Der an drei Seiten verglaste Feuerraum bietet eine perfekte Sicht auf das Feuer.

ES Revestimiento con base de mayólica trabajada a mano, sin puntos de unión, obtenida a partir de un único elemento, gracias a una realización esmerada. Disponible en una amplia gama de colores. Realce de mármol para pintar al gusto. Hogar de tres vidrios para una perfecta visión de la llama.



COLORI - COLOURS

Ardesia	Tabacco
Bianco Antico	Terra Cotta
Bianco Grigio	Tortora
Kaki	
Mattone	
Sahara	
Senape	



→ Colori - Colours P.19

→ Focolari compatibili - Compatible fireboxes P.244



ABERDEEN

Rivestimento con base in Maiolica disponibile in un'ampia gamma di colori. La soluzione compatta del rivestimento consente di collocarlo in una diversità di ambienti. È particolarmente adatto per ambienti di medie dimensioni. Il focolare a tre vetri rende perfetta la visione della fiamma, anche da differenti punti dell'ambiente. Rialzo in marmo tinteggiabile.

EN Surround with majolica base available in a wide range of colours. Thanks to its compact surround, the product can be installed in various environments. It is particularly suited to medium-sized rooms. The firebox with three glass panels guarantees an optimal view of the flame, even from different points of the room. Coatable marble riser.

FR Revêtement avec base en faïence disponible dans de nombreuses couleurs. Cette solution compacte peut être installée dans les pièces les plus diverses et est particulièrement adaptée aux pièces de dimensions moyennes. Le foyer à trois vitres permet une vision parfaite de la flamme, depuis différents angles de la pièce. Rehausse en marbre à teinter.

NL Bekleding met basis van majolica, verkrijgbaar in verschillende kleuren. Door de compacte afmetingen kan de open haard in uiteenlopende interieurs worden geplaatst. Vooral geschikt voor middelgrote ruimtes. De vuurhaard met drie glaspanelen biedt een perfect zicht op de vlammen vanaf verschillende kanten. Verhoging van schilderbaar marmor.

DE Verkleidung mit Sockel aus Majolika, in großer Farbauswahl erhältlich. Die kompakte Lösung der Verkleidung ermöglicht die Anordnung in unterschiedlichen Räumen. Besonders geeignet für mittelgroße Räume. Der dreiseitig verglaste Feuerraum bietet eine perfekte Sicht auf die Flammen auch aus unterschiedlichen Positionen. Aufsatz aus färbbarem Marmor.

ES Revestimiento con base de mayólica disponible en una amplia gama de colores. La solución compacta del revestimiento permite colocarlo en una gran variedad de ambientes. Apto sobre todo para ambientes medianos. El hogar con tres vidrios ofrece una perfecta visión de la llama, aun desde distintos puntos de la habitación. Realce de mármol pintable.



COLORI - COLOURS

Ardesia
Bianco Antico
Bianco Grigio
Kaki
Mattone
Sahara
Senape

Tabacco
Terra Cotta
Tortora



→ Colori - Colours P.19

→ Focolari compatibili - Compatible fireboxes P.242



CARDIFF



Rivestimento con panca e mensola in Maiolica lavorata a mano disponibile in un'ampia gamma di colori. Rialzo in marmo tinteggiabile a piacere. La particolare forma del vetro trifacciale, rende questo caminetto in grado di esaltare il piacere del fuoco facendolo condividere da più prospettive di ambiente.

EN The surround includes a bench and shelf made of hand-crafted majolica, available in a wide range of colours. Coatable marble riser. Thanks to the special shape of the three-sided glass, this fireplace enhances the pleasure of fire, which can be appreciated from various points in the room.

FR Revêtement avec banquettes et étagère en faïence façonnée à la main disponible dans une large gamme de couleurs. Rehausse en marbre à teinter au gré de ses envies. La forme particulière de la vitre présente sur trois faces permet à cette cheminée d'exalter le plaisir du feu en le faisant partager à tous depuis plusieurs perspectives de la pièce.

NL Bekleding met bank en plank van met de hand bewerkt majolica, verkrijgbaar in verschillende kleuren. Verhoging van marmer, dat naar wens geschilderd kan worden. Door de bijzondere vorm van het driezijdige glas komt de aangename sfeer van het vuur nog beter uit en is dit vanuit meerdere hoeken te zien.

DE Verkleidung mit Sitzbank und Konsole aus handgefertigter Majolika, in einer großen Auswahl von Farben erhältlich. Aufsatz aus beliebig einfarbbarem Marmor. Die besondere Form der dreiseitigen Scheibe ermöglicht den Genuss des Feuers aus mehreren Perspektiven des Raums.

ES Revestimiento con banco y repisa de mayólica trabajada a mano disponible en una amplia gama de colores. Realce de mármol para pintar al gusto. La forma especial del vidrio de tres caras permite a la chimenea exaltar el placer del fuego con la posibilidad de compartirlo desde varios puntos del ambiente.



COLORI - COLOURS

Ardesia	Tabacco
Bianco Antico	Terra Cotta
Bianco Grigio	Tortora
Kaki	
Mattone	
Sahara	
Senape	



→ Colori - Colours P.19

→ Focolari compatibili - Compatible fireboxes P.242



BRISTOL con panca with bench

Rivestimento con base realizzata in un unico elemento in Maiolica fatta a mano e panca. Rialzo e spalle in marmo tinteggiabili a piacere. Focolare con vetro ad angolo che rende emozionante e suggestiva la visione della fiamma. Disponibile in versione destra o sinistra.

EN The surround includes a base consisting of a single-piece hand-crafted majolica element and bench. Marble riser and side supports coatable as desired. Firebox with corner glass for an enchanting view of the flame. Available in the right-hand or left-hand version.

FR Revêtement avec base réalisée d'un seul tenant en faïence façonnée à la main et banquette. Rehausse et rebords en marbre à teinter au gré de ses envies. Foyer avec vitre en angle pour une vision de la flamme évocatrice et source d'émotion. Disponible en version droite ou gauche.

NL Bekleding met basis van handgemaakt majolica uit één stuk en bank. Verhoging en zijsteunen van marmer, dat naar wens geschilderd kan worden. Vuurhaard met hoekglas voor een betoverend zicht op de vlammen. Verkrijgbaar in rechter- of linkeruitvoering.

DE Verkleidung mit Sockel aus einem einzigen Element aus handgefertigter Majolika und Sitzbank. Aufsatz und Seitenteile aus beliebig einfarbbarem Marmor. Feuerraum mit Scheibe über Eck, die die Sicht auf die Flamme aufregend und stimmungsvoll macht. Als Rechts- oder Links-Version erhältlich.

ES Revestimiento con base realizada en un único elemento de mayólica hecha a mano y banco. Realce y paneles laterales de mármol para pintar al gusto. Hogar con vidrio en esquina que llena de emoción y encanto la visión de la llama. Disponible en versión derecha o izquierda.



COLORI - COLOURS

Ardesia	Tabacco
Bianco Antico	Terra Cotta
Bianco Grigio	Tortora
Kaki	
Mattone	
Sahara	
Senape	



→ Colori - Colours P.19

→ Focolari compatibili - Compatible fireboxes P.242



BRISTOL

Rivestimento con base realizzata in un unico elemento in Maiolica fatta a mano disponibile in un'ampia gamma di colori. Rialzo e spalle in marmo tinteggiabili a piacere. Focolare con vetro ad angolo che rende emozionante e suggestiva la visione della fiamma. Disponibile in versione destra o sinistra.

EN The surround includes a base consisting of a single-piece hand-crafted majolica element available in a wide range of colours. Marble riser and side supports coatable as desired. Firebox with corner glass for an enchanting view of the flame. Available in the right-hand or left-hand version.

FR Revêtement avec base réalisée d'un seul tenant en faïence façonnée à la main disponible dans une large gamme de couleurs. Rehausse et rebords en marbre à teinter au gré de ses envies. Foyer avec vitre en angle pour une vision de la flamme évocatrice et source d'émotion. Disponible en version droite ou gauche.

NL Bekleding met basis van majolica uit één stuk, met de hand gemaakt, verkrijgbaar in een uitgebreide reeks kleuren. Verhoging en zijsteunen van marmer, dat naar wens geschilderd kan worden. Vuurhaard met hoekglas voor een betoverend zicht op de vlammen. Verkrijgbaar in rechter- of linkeruitvoering.

DE Verkleidung mit Sockel aus einem einzigen Element aus handgefertigter Majolika, in einer großen Auswahl von Farben erhältlich. Aufsatz und Seitenteile aus beliebig einfärbbarem Marmor. Feuerraum mit Scheibe über Eck, die die Sicht auf die Flamme aufregend und stimmungsvoll macht. Als Rechts- oder Links-Version erhältlich.

ES Revestimiento con base realizada en un único elemento de mayólica hecha a mano, disponible en una amplia gama de colores. Realce y paneles laterales de mármol para pintar al gusto. Hogar con vidrio en esquina que llena de emoción y encanto la visión de la llama. Disponible en versión derecha o izquierda.



COLORI - COLOURS

Ardesia	Tabacco
Bianco Antico	Terra Cotta
Bianco Grigio	Tortora
Kaki	
Mattone	
Sahara	
Senape	



→ Colori - Colours P.19

→ Focolari compatibili - Compatible fireboxes P.242



CANBERRA

Linee verticali e orizzontali si incontrano e incorniciano il fuoco, volumi diversi lo accolgono. Le qualità della Maiolica, materia viva e calda, che accumula e diffonde il calore del fuoco, sono valorizzate da un decoro elegante dal segno deciso. Disponibile in un'ampia gamma colori sia nelle versione monocolora che bicolore a richiesta.

EN Vertical and horizontal lines clash to envelop the fire with variously shaped masses. The properties of majolica – a warm, live material – which stores and releases the heat of the fire, are enhanced by the elegant decoration featuring clean lines. Available in a wide range of colours in both the monochrome or two-coloured version on request.

FR Lignes verticales et horizontales se rencontrent et encadrent le feu, accueilli par des volumes divers. Les qualités de la faïence, matériau vif et chaud, qui accumule et diffuse la chaleur du feu, sont mises en valeur par un décor élégant et affirmé. Disponible dans de nombreuses couleurs, en version d'une seule couleur ou bicolore sur demande.

NL Horizontale en verticale lijnen ontmoeten elkaar en omlijsten het vuur met verschillende volumes. De kwaliteit van het majolica, een levend en warm materiaal dat de warmte van het vuur vasthoudt, wordt versterkt door een elegante en heldere decoratie. Verkrijgbaar in verschillende kleuren, zowel in één- als tweekleurige uitvoering op verzoek.

DE Vertikale und horizontale Linien treffen aufeinander und umrahmen das Feuer mit verschiedenen Formen. Die Eigenschaften der Majolika - eine lebendige und warme Materie, die Wärme speichert und abstrahlt - werden durch elegantes Dekor mit starkem Charakter betont. Erhältlich in großer Farbauswahl, in ein- und, auf Anfrage, in zweifarbiger Version.

ES Líneas verticales y horizontales se encuentran y enmarcan el fuego, acogido por distintos volúmenes. Un toque elegante de carácter resuelto valoriza las virtudes de la mayólica, materia viva y cálida que acumula y difunde el calor del fuego. Disponible en una amplia gama de colores, en versión tanto monocolor como bicolor bajo pedido.



COLORI - COLOURS

Ardesia	Senape
Bianco	Tabacco
Bianco Antico	Terra Cotta
Bianco Grigio	Tortora
Kaki	Sahara/Bianco Antico
Mattone	Terra Cotta/Bianco Antico
Sahara	Tortora/Bianco Antico



→ Colori - Colours P.19

→ Focolari compatibili - Compatible fireboxes P.242





DARWIN

Contrasti di colori finiture e forme asimmetriche caratterizzano questa cornice in pregiata Maiolica. Le diverse proporzioni delle due parti della cornice, rendono originale il suo design, le incisioni su un lato della cornice impreziosiscono e valorizzano la Maiolica. Disponibile in versione monocolore o bicolore su richiesta; anche in versione bifacciale.

EN Contrasting colours and finishes, combined with asymmetrical forms, define this refined majolica frame. The different proportions of the two frame elements yield an original design, the engraving on one side of the frame enhances the majolica. Available in the monochrome or two-coloured version on request, and in the double-face version.

FR Cadre en faïence de haute qualité aux couleurs contrastées et aux formes asymétriques. Les deux parties aux proportions différentes lui donnent un design original et les gravures présentes d'un seul côté enrichissent et exaltent la faïence. Disponible en version d'une seule couleur ou bicolore sur demande ; également disponible en version double face.

NL Contrasten in kleuren, afwerkingen en asymmetrische vormen kenmerken deze lijst van kostbaar majolica. De verschillende verhoudingen van de twee delen van de lijst maken het ontwerp origineel en de gravingen aan één kant maken het majolica nog fraaier. Verkrijgbaar in één- en tweekleurige uitvoering op verzoek; ook in dubbelzijdige uitvoering.

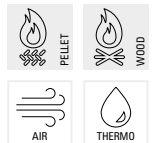
DE Kontraste in Farbe und Oberfläche und asymmetrische Formen kennzeichnen diese Einfassung aus hochwertiger Majolika. Unterschiedliche Proportionen der zwei Teile erzeugen ein originelles Design, Gravuren an einer Seite der Einfassung werden die Majolika zusätzlich auf. Erhältlich in ein- bzw. auf Anfrage in zweifarbigere Version, sowie zweiseitig.

ES Contrastes de colores, acabados y formas asimétricas caracterizan este marco de preciada mayólica. Las distintas proporciones de las dos partes del marco dan originalidad al diseño; los grabados en uno de los lados del marco embellecen y valorizan la mayólica. Disponible en versión monocolor o bicolor bajo pedido, también en versión de doble cara.



COLORI - COLOURS

Ardesia	Senape
Bianco	Tabacco
Bianco Antico	Terra Cotta
Bianco Grigio	Tortora
Kaki	Sahara/Bianco Grigio
Mattoni	Terra Cotta/Bianco Grigio
Sahara	Tortora/Bianco Grigio



→ Colori - Colours P.19

→ Focolari compatibili - Compatible fireboxes P.243



MELBOURNE

Due forme si incontrano e fondono a racchiudere il fuoco.

Pannelli di Maiolica di grandi dimensioni si accostano tra loro. Nella versione bicolore viene evidenziata la forma. Disponibile in una molteplicità di colori sia nelle versione monocolor che bicolore anche a richiesta. A legna e pellet anche thermo.

EN Two forms clash and merge to envelop the fire. Large-size majolica panels are juxtaposed. The shape of the fireplace is enhanced in the two-colour version. Wide assortment of colours, either monochrome or two-colour version on request. Wood-burning or pellet-burning, also in the Thermo version.

FR Le feu est entouré de deux formes qui se rencontrent et se mélangent, dans une association de panneaux de faïence de grandes dimensions. Dans la version bicolore, la forme se trouve exaltée. Modèle disponible dans une foule de couleurs, d'une seule couleur ou en version bicolore sur demande. Version à bois et granulés, mais aussi thermo.

NL Twee vormen die samensmelten en het vuur omringen. Grote majolica panelen tegen elkaar geschoven. In de tweekleurige uitvoering komt de vorm extra goed uit. Verkrijgbaar in zeer veel kleuren, zowel in éénkleurige als tweekleurige uitvoering op verzoek. Op hout of pellets ook in de thermo-uitvoering.

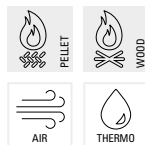
DE Zwei Formen treffen aufeinander und verschmelzen, um das Feuer zu umschließen. Große Majolika-Platten passen sich einander an. Die zweifarbige Version unterstreicht die Form. Erhältlich in großer Farbvielfalt, sowohl in ein- als auch in zweifarbiger Version, auch auf Anfrage. Für Holz- und Pelletfeuerung, auch als Thermo-Version.

ES Dos formas se encuentran y se unen para contener el fuego. Paneles de mayólica de grandes dimensiones uno junto a otro. En la versión bicolor se exalta la forma. Disponible en numerosos colores tanto en la versión monocolor como en la versión bicolor, también bajo pedido. Versión de leña, pellets y Thermo.



COLORI - COLOURS

Ardesia	Senape
Bianco	Tabacco
Bianco Antico	Terra Cotta
Bianco Grigio	Tortora
Kaki	Senape/Bianco Antico
Mattoni	Terra Cotta/Bianco Antico
Sahara	Tortora/Bianco Antico



→ Colori - Colours P.19

→ Focolari compatibili - Compatible fireboxes P.244



ADELAIDE

La Maiolica, lavorata a mano, in grande formato e dallo spessore importante, dona prestigio a questo rivestimento dalle linee essenziali e decise. Il focolare centrale è il cuore del caminetto, l'ampia superficie in Maiolica lo incornicia con eleganza e accumula il calore rilasciandolo poi confortevolmente anche dopo lo spegnimento.

EN The large, hand-worked and thick majolica panels add a refined touch to a sober, distinct surround. The central firebox is the heart of the fireplace, the broad majolica surface frames it elegantly and harnesses the heat which it then releases after the switch-off, for even greater comfort.

FR La faïence façonnée à la main, de grand format et de forte épaisseur, offre un aspect prestigieux à ce revêtement aux lignes essentielles et décidées. Le foyer central est le cœur de la cheminée, tandis que la grande surface en faïence l'encadre avec élégance et accumule la chaleur pour la libérer ensuite alors même que le feu est éteint.

NL Het handgemaakte majolica in een groot formaat en dikte geeft klasse aan de bekleding met minimalistische en uitgesproken lijnen. De centrale vuurhaard is het hart van de open haard, het ruime oppervlak van majolica omringt het vuur met elegantie, houdt de warmte vast en geeft deze nog af na uitschakeling.

DE Die handgefertigte Majolika in großem Format und hoher Wanddicke verleiht dieser Verkleidung mit ihren nüchternen, klaren Linien Prestige. Der zentrale Feuerraum ist das Herz des Kamins, die große Majolika-Fläche umrahmt ihn mit Eleganz und speichert die Wärme, um diese dann auf angenehme Weise auch nach dem Erlöschen wieder freizugeben.

ES La mayólica, trabajada a mano, en formato grande y con un espesor relevante, da prestigio a este revestimiento de líneas esenciales y resueltas. El hogar central es el corazón de la chimenea; la amplia superficie de mayólica lo enmarca con elegancia y acumula el calor para liberarlo luego confortablemente incluso tras el apagado.



COLORI - COLOURS

Ardesia	Senape
Bianco	Tabacco
Bianco Antico	Terra Cotta
Bianco Grigio	Tortora
Kaki	
Mattone	
Sahara	



→ Colori - Colours P.19

→ Focolari compatibili - Compatible fireboxes P.242



PRESTON

Rivestimento con base, frontale e mensole in Maiolica disponibile in un'ampia gamma di colori. Telaio in acciaio verniciato nero. Una composizione di elementi in grado di caratterizzare una parete, sapendosi anche inserire in un più ampio progetto di arredo.

EN Surround with base, front and shelves made of majolica, available in a wide range of colours. Black-coated steel frame. A composition with elements capable of defining a wall and ably blending into the wider furnishing context.

FR Revêtement avec base, façade et étagères en faïence disponible dans une large gamme de couleurs. Cadre en acier peint noir. Un ensemble d'éléments qui sauront donner un aspect unique à votre mur, mais aussi s'intégrer dans un projet de décoration d'intérieur plus vaste.

NL Bekleding met basis, frontelement en planken van majolica, verkrijgbaar in een ruime keus aan kleuren. Constructie van zwart gelakt staal. Een compositie van elementen die een muur karakter geven in uiteenlopende interieurs.

DE Verkleidung mit Sockel, Front und Konsolen aus Majolika, in großer Farbauswahl erhältlich. Rahmen aus schwarz lackiertem Stahl. Die Komposition aus verschiedenen Elementen kann zum Mittelpunkt einer Wand werden, sich aber auch in ein größeres Einrichtungsprojekt einfügen.

ES Revestimiento con base, frente y repisas de mayólica, disponible en una amplia gama de colores. Bastidor de acero pintado negro. Una composición de elementos capaces de caracterizar una pared, y de integrarse asimismo en un proyecto de decoración más completo.



COLORI - COLOURS

Ardesia	Tabacco
Bianco Antico	Terra Cotta
Bianco Grigio	Tortora
Kaki	
Mattone	
Sahara	
Senape	



→ Colori - Colours P.19

→ Focolari compatibili - Compatible fireboxes P.244



LINZ

Rivestimento e pannello frontale in Maiolica lavorata a mano. Decorazioni a bassorilievo sull'anta che racchiude un vano porta oggetti. Disponibile nelle versioni monocolor e bicolore e in versione bifacciale per una visione della fiamma da entrambi i lati.

EN Surround and front panel made of hand-crafted majolica. Bas-relief decorations on the door which covers a storage compartment. Available in the monochrome and two-colour versions, and also double-face, for viewing the flame from both sides.

FR Revêtement et façade en faïence façonnée à la main. décors sculptés en bas-relief sur la porte qui dissimule une niche à objets. Modèle disponible en version d'une seule couleur et bicolore, et en version double face permettant d'admirer la flamme des deux côtés.

NL Bekleding en voorpaneel van handgemaakt majolica. Decoraties van basreliëf op het deurtje van een opbergruimte. Verkrijgbaar in één- of tweekleurige uitvoering en in dubbelzijdige uitvoering voor zicht op de vlammen vanaf beide kanten.

DE Verkleidung und Frontplatte aus handgearbeiteter Majolika. Basrelief-Dekors auf der Tür, hinter der sich ein Ablagefach verbirgt. Erhältlich in ein- und zweifarbigen Versionen und als zweiseitige Version für die Sicht auf die Flammen von beiden Seiten.

ES Revestimiento y panel frontal de mayólica trabajada a mano. Decoraciones en bajorrelieve en la puerta que encierra un compartimento portaobjetos. Disponible en las versiones monocolor y bicolor y en versión de doble cara para una visión de la llama desde los dos lados.



COLORI - COLOURS

Bianco Grigio
Grigio Ferro/Bianco Grigio
Grigio Ferro/Giallo Acceso



→ Colori - Colours P.19 → Focolari compatibili - Compatible fireboxes P.244



GRAZ

Originale rivestimento in Maiolica lavorata a mano con ampi pannelli scorrevoli, ricercati nella lavorazione, che chiudono due funzionali vani porta oggetti. Il rivestimento è disponibile per un'ampia gamma di focolari a legna, anche in versione bifacciale, per una visione della fiamma da entrambi i lati.

EN Highly original hand-crafted majolica surround with broad, finely worked sliding panels that enclose two functional storage compartments. The surround is compatible with an extensive range of wood-burning fireboxes, also in the double-face version, for viewing the flame from both sides.

FR Revêtement original en faïence façonnée à la main accompagné de grands panneaux coulissants à la réalisation recherchée, qui permettent de fermer deux niches à objets très pratiques. Le revêtement est compatible avec une large gamme de foyers à bois, aussi en version double face, pour permettre d'admirer la flamme des deux côtés.

NL Originele bekleding van handgemaakt majolica met grote schuifpanelen, die de twee functionele opbergruimtes afsluiten. De bekleding is verkrijgbaar voor een ruime keus aan houtvuurhaarden, ook in dubbelzijdige uitvoering voor zicht op de vlammen vanaf beide kanten.

DE Originelle Verkleidung aus handgearbeiteter Majolika mit breiten verschiebbaren Platten, erlesen in der Verarbeitung, hinter denen sich zwei praktische Ablagefächer verbergen. Die Verkleidung ist für eine große Auswahl von Feuerräumen für Holzfeuerung erhältlich, auch als zweiseitige Version, für die Sicht auf die Flammen von beiden Seiten.

ES Original revestimiento de mayólica trabajada a mano con amplios paneles correderos, elaborados con esmero, que encierran dos funcionales compartimentos portaobjetos. Revestimiento disponible para una amplia gama de hogares de leña, también en versión de doble cara para una visión de la llama desde los dos lados.



COLORI - COLOURS

Bianco Antico
Giallo Acceso
Grigio Cerato
Rosso Lava



→ Colori - Colours P.19

→ Focolari compatibili - Compatible fireboxes P.244



PHILADELPHIA

Spettacolare cornice in Maiolica fatta a mano per questo rivestimento con piccola texture impreziosita da cristallina. Disponibile, oltre che nei colori della famiglia Basic anche con le pregiate finiture delle linee Elegance e Luxury. In foto la finitura Platino.

EN A spectacular hand-made majolica frame for this surround, featuring a tightly-knit texture enriched by crystalline. Available in the colours of the Basic range and also with the refined finishes of the Elegance and Luxury ranges. The picture shows the Platino version.

FR Ce cadre spectaculaire en faïence façonnée à la main présente un revêtement finement texturé agrémenté d'émail. Outre les couleurs de la famille Basic, ce modèle est aussi disponible dans les finitions précieuses des lignes Elegance et Luxury. En photo, la finition Platino.

NL Spectaculaire lijst van handgemaakt majolica met kristallijnen textuur. Naast de kleuren van de Basic-serie ook verkrijgbaar in de fraaie afwerkingen van de series Elegance en Luxury. Op de foto de afwerking Platino.

DE Grandiose Einfassung aus handgefertigter Majolika für diese Verkleidung mit kleinteiliger Oberflächenstruktur, durch Transparentglasur verziert. In den Farben der Basic-Familie sowie mit den edlen Oberflächenfinishes der Linien Elegance und Luxury erhältlich. Auf dem Foto das Finish Platino.

ES Espectacular marco de mayólica trabajada a mano para este revestimiento con una pequeña textura embellecida con esmalte vítreo. Disponible en los colores de la familia Basic y con los preciados acabados de las líneas Elegance y Luxury. En la foto, el acabado Platino.



COLORI - COLOURS

Linea Basic
Linea Elegance
Linea Luxury

→ Dettagli - Details P.178



→ Colori - Colours P.19,21 → Focolari compatibili - Compatible fireboxes P.244



COLUMBIA

Rivestimento in Maiolica artisticamente lavorata a mano. L'esempio in foto che fa parte della linea Luxury ha una finitura setolata impreziosita da dettagli pennellati in cristallina Argento su pannello laterale. È disponibile anche in versione bifacciale per godere del piacere della fiamma da entrambi i lati.

EN Artistically hand-crafted majolica surround. The example shown in the picture, belonging to the Luxury range, has a bristly finish enriched by brushed silver crystalline details on the side panel. Also available in the double-face version to admire the flame from both sides.

FR Revêtement en faïence façonnée à la main avec art. L'exemple de la photo appartient à la ligne Luxury et possède une finition brossée agrémentée de détails en émail Argento appliqués au pinceau sur le panneau latéral. Ce modèle est également disponible en version double face pour profiter du plaisir de la flamme des deux côtés.

NL Bekleding van artistiek handgemaakt majolica. Het voorbeeld op de foto, onderdeel van de Luxury-serie, heeft een geborstelde afwerking met details van zilverkristallijn op het zijpaneel. Tevens verkrijgbaar in dubbelzijdige uitvoering om vanaf beide kanten van het vuur te kunnen genieten.

DE Verkleidung aus künstlerisch handgearbeiteter Majolika. Das Beispiel auf dem Foto, das Teil der Luxury-Linie ist, hat eine gebürstete Oberfläche, veredelt durch Pinselstrichdetails in Argento Transparentglasur auf dem Seitenpaneel. Auch erhältlich in zweiseitiger Version, um den Anblick des Feuers von beiden Seiten genießen zu können.

ES Revestimiento de mayólica trabajada a mano artísticamente. El ejemplo de la foto, parte de la línea Luxury, tiene un acabado bruzado embellecido con detalles pincelados en esmalte vítreo Argento en el panel lateral. Disponible también en versión de doble cara para disfrutar del placer de la llama desde los dos lados.



COLORI - COLOURS

Linea Basic
Linea Elegance
Linea Luxury

→ Dettagli - Details P.176



→ Colori - Colours P.19,21 → Focolari compatibili - Compatible fireboxes P.243





VILLAGE

Il fascino di un elemento di arredo molto particolare, che si sa distinguere. In foto Majolica finitura Rame Decorato, impreziosita dal particolare in cristallino tono su tono su pannello superiore. Disponibile, oltre che nei colori della famiglia Basic anche con le pregiate finiture delle linee Elegance e Luxury.

EN The allure of a highly distinctive furnishing element. The picture shows the majolica with Rame Decorato finish, enriched by the tone-on-tone crystalline detail on the upper panel. Available in the colours of the Basic range and also with the refined finishes of the Elegance and Luxury ranges.

FR Le charme d'un élément décoratif très particulier, qui sait sortir du lot. En photo, version en faïence finition Rame Decorato, ornée sur le panneau supérieur d'un détail en émail ton sur ton. Outre les couleurs de la famille Basic, ce modèle existe aussi dans les finitions précieuses des lignes Elegance et Luxury.

NL De charme van een bijzonder en opvallend inrichtingselement. Op de foto majolica met de afwerking Rame Decorato, verfraaid door het ton-sur-ton kristallijn op het bovenste paneel. Naast de kleuren van de Basic-serie ook verkrijgbaar in de fraaie afwerkingen van de series Elegance en Luxury.

DE Die Faszination eines ganz besonderen Einrichtungselements, das sich auszuzeichnen weiß. Auf dem Foto Majolika mit Oberflächenfinish Rame Decorato, veredelt durch das Detail aus Transparentglasur Ton in Ton auf dem oberen Paneel. In den Farben der Basic-Familie sowie mit den edlen Oberflächenfinishes der Linien Elegance und Luxury erhältlich.

ES El encanto de un elemento de decoración muy singular, que sabe hacerse reconocer. En la foto, mayólica con acabado Cobre Decorado, embellecida con el detalle en esmalte vítreo tono sobre tono en el panel superior. Disponible en los colores de la familia Basic y con los preciados acabados de las líneas Elegance y Luxury.



COLORI - COLOURS

Linea Basic
Linea Elegance
Linea Luxury

→ Dettagli - Details P.179



→ Colori - Colours P.19,21 → Focolari compatibili - Compatible fireboxes P.245





CITY

Caminetto con rivestimento in pregiata Maiolica lavorata a mano. Disponibile, oltre che nei colori della famiglia Basic anche con le pregiate finiture delle linee Elegance e Luxury, esempio della più elevata maestria della lavorazione della Maiolica. In foto la finitura Oro, con decoro oro Damascato.

EN A fireplace featuring refined, hand-crafted majolica surround. Available in the colours of the Basic range and in the refined finishes of the Elegance and Luxury ranges, the ultimate in majolica craftsmanship. The picture shows the Oro finish with Oro Damascato decoration.

FR Cheminée revêtue de faïence de haute qualité façonnée à la main. Outre les couleurs de la famille Basic, ce modèle est aussi disponible dans les finitions précieuses des lignes Elegance et Luxury. Un exemple de l'immense maîtrise du travail de la faïence, exaltée par l'aspect précieux des décors. En photo, la finition Oro, avec décor Oro Damascato.

NL Open haard met bekleding van kostbaar, handgemaakt majolica. Naast de kleuren van de Basic-serie ook verkrijgbaar in de fraaie afwerkingen van de series Elegance en Luxury, een voorbeeld van het hoogste vakmanschap in het bewerken van majolica. Op de foto de afwerking Oro, met decoratie in Damascato.

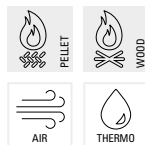
DE Kamin mit Verkleidung aus edler, handgearbeiteter Majolika. In den Farben der Basic-Familie sowie mit den edlen Oberflächenfinishs der Linien Elegance und Luxury erhältlich, Beispiel für meisterhafte Majolika-Arbeiten. Auf dem Foto das Finish Oro mit Gold-Dekor Damascato.

ES Chimenea con revestimiento de preciada mayólica trabajada a mano. Disponible en los colores de la familia Basic y con los preciados acabados de las líneas Elegance y Luxury, ejemplo de la más alta maestría en la realización de la mayólica. En la foto, el acabado Oro, con decoración en Oro Damascato.



COLORI - COLOURS

Linea Basic
Linea Elegance
Linea Luxury



→ Dettagli - Details P.176

→ Colori - Colours P.19,21 → Focolari compatibili - Compatible fireboxes P.242



EASY

Un rivestimento con cornice in Maiolica lavorata a mano che rappresenta una soluzione in grado di poter accogliere il maggior numero di alternative possibili nella scelta del focolare a legna o a pellet, anche in versione Thermo. È disponibile anche in versione bifacciale per una visione della fiamma da entrambi i lati.

EN Surround with hand-crafted majolica frame for a solution capable of accommodating as many alternatives as possible among wood-burning or pellet-burning fireboxes, even in the Thermo version. Also available in the double-face version for viewing the flame from both sides.

FR Un revêtement avec cadre en faïence façonnée à la main qui représente une solution en mesure d'accueillir une foule d'alternatives : foyers à bois ou à granulés, également en version thermo. Il est aussi disponible dans une version double face permettant d'admirer la flamme des deux côtés.

NL Een bekleding met een lijst van handgemaakt majolica, die een oplossing vormt met grootst mogelijke aantal keuzes voor een vuurhaard op hout of op pellets, ook in de Thermo-uitvoering. Tevens verkrijgbaar in dubbelzijdige uitvoering om vanaf beide kanten van het vuur te kunnen genieten.

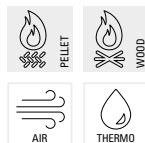
DE Diese Verkleidung mit Einfassung aus handgearbeiteter Majolika stellt eine Lösung dar, die die größtmögliche Zahl an Alternativen bei der Wahl des Feuerraums für Holz- oder Pelletfeuerung aufnehmen kann, auch als Thermo-Version. Sie ist auch als zweiseitige Version erhältlich, um die Sicht auf das Feuer von beiden Seiten zu ermöglichen.

ES Un revestimiento con marco de mayólica trabajada a mano que representa una solución capaz de acoger el mayor número de alternativas posibles en la elección del hogar de leña o de pellets, también en versión Thermo. Disponible también en versión de doble cara para una visión de la llama desde los dos lados.



COLORI - COLOURS

Grigio Ferro
Moka
Neve



→ Colori - Colours P.19

→ Focolari compatibili - Compatible fireboxes P.243



LIPSIA

Pannelli in Maiolica lavorata a mano dalla morbida curvatura, per questo originale caminetto disponibile in vari colori. Profilo in acciaio verniciato grigio o nero a scelta. Il focolare può essere scelto anche in versione bifacciale per una visione della fiamma da entrambi i lati.

EN Softly curving hand-crafted majolica panels for a highly original fireplace available in various colours. Steel profile coated either grey or black. The firebox is also available in the double-face version, for viewing the flame from both sides.

FR Panneaux en faïence façonnée à la main délicatement incurvés, pour cette cheminée originale disponible en différentes couleurs. Profil en acier peint gris ou noir au choix. Le foyer peut être choisi également en version double face, pour pouvoir admirer la flamme des deux côtés.

NL Handgemaakte majolica panelen met een zachte ronding bij deze originele open haard, verkrijgbaar in verschillende kleuren. Profiel van grijs of zwart gelakt staal. De vuurhaard is ook verkrijgbaar in dubbelzijdige uitvoering voor zicht op de vlammen vanaf beide kanten.

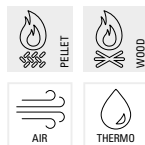
DE Platten aus handgearbeiteter Majolika mit sanft geschwungener Oberfläche, für diesen originellen Kamin in verschiedenen Farben erhältlich. Profil aus wahlweise grau oder schwarz lackiertem Stahl. Der Feuerraum kann auch als zweiseitige Version für die Sicht auf die Flammen von beiden Seiten gewählt werden.

ES Paneles de mayólica trabajada a mano con un suave curvado, para esta original chimenea disponible en varios colores. Perfil de acero pintado gris o negro, según la elección. El hogar puede escogerse también en versión de doble cara para una visión de la llama desde los dos lados.



COLORI - COLOURS

Bianco Grigio
Bruno Rame
Giallo Acceso
Grigio Cerato
Rosso Lava



→ Colori - Colours P.19

→ Focolari compatibili - Compatible fireboxes P.244



AMBURGO

Rivestimento in Maiolica lavorata a mano, caratterizzata anche da pregiate decorazioni in bassorilievo. Sul retro del pannello curvato di sinistra è possibile applicare un led offrendo una ulteriore fascino all'ambiente. Disponibile anche in versione bifacciale per una visione della fiamma da entrambi i lati.

EN Hand-worked majolica surround, featuring refined bas-relief decorations. A LED can be applied to the rear of the left-hand curved panel to further enhance the setting's charm. Also available in the double-face version for viewing the flame from both sides.

FR Revêtement en faïence façonnée à la main, caractérisé par de beaux décors sculptés en bas-relief. Sur l'arrière du panneau incurvé de gauche, il est possible d'appliquer un éclairage à LED qui ajoutera un charme supplémentaire à la pièce. Disponible également version double face assurant la vision de la flamme des deux côtés.

NL Bekleding van handgemaakt majolica met fraaie decoraties in basreliëf. Op de achterkant van het gebogen linkerpaneel kan een ledlamp aangebracht worden voor nog meer charme in het interieur. Tevens verkrijgbaar in dubbelzijdige uitvoering voor zicht op het vuur vanaf beide kanten.

DE Verkleidung aus handgefertigter Majolika mit edlen Basrelief-Dekors. An der Rückseite der linken gebogenen Kachel kann eine LED-Leuchte angebracht werden, die dem Raum zusätzlichen Charme verleiht. Auch erhältlich als zweiseitige Version für die Sicht auf die Flammen von beiden Seiten.

ES Revestimiento de mayólica trabajada a mano, caracterizada también por preciadas decoraciones en bajorrelieve. En la parte posterior del panel curvado de la izquierda se puede aplicar un led para ofrecer más encanto al ambiente. Disponible también en versión de doble cara para una visión de la llama desde los dos lados.



COLORI - COLOURS

Bianco Antico
Bruno Rame
Giallo Acceso
Grigio Cerato
Rosso Lava



→ Colori - Colours P.19

→ Focolari compatibili - Compatible fireboxes P.242



FRIBURGO

Caminetto con Cornice in Maiolica lavorata a mano, con decorazioni in bassorilievo, profilo in acciaio verniciato nero. Disponibile per una vasta gamma di focolari a legna anche in versione bifacciale per una visione della fiamma da entrambi i lati, e Thermo.

EN A fireplace with a hand-crafted frame, featuring bas-relief decorations and a black-coated steel profile. Compatible with a wide variety of wood-burning fireboxes, also available in the double-face version, for viewing the flame from both sides, and in the Thermo version.

FR Cheminée avec cadre en faïence façonnée à la main, avec décors sculptés en bas-relief et profil en acier peint noir. Modèle compatible avec une vaste gamme de foyers à bois, également disponible en version double face pour une vision de la flamme des deux côtés, et en version thermo.

NL Open haard met lijst van handgemaakt majolica met decoraties in basreliëf, profiel van zwart gelakt staal. Verkrijgbaar in een ruime keus aan houtvuurhaarden, ook in dubbelzijdige uitvoering voor zicht op de vlammen vanaf beide kanten, en in Thermo-uitvoering.

DE Kamin mit Einfassung aus handgearbeiteter Majolika, mit Basrelief-Dekors, Profil aus schwarz lackiertem Stahl. Erhältlich für eine reichhaltige Auswahl von Feuerräumen für Holzfeuerung, auch als zweiseitige Version für die Sicht auf die Flammen von beiden Seiten, sowie als Thermo-Version.

ES Chimenea con marco de mayólica trabajada a mano, con decoraciones en bajorrelieve y perfil de acero pintado negro. Disponible para una amplia gama de hogares de leña, también en versión de doble cara para una visión de la llama desde los dos lados, y en la versión Thermo.



COLORI - COLOURS

Bianco Antico
Bruno Rame
Giallo Acceso
Grigio Cerato
Rosso Lava



→ Colori - Colours P.19

→ Focolari compatibili - Compatible fireboxes P.244



SIGNS

Significativo esempio dell'abilità artigianale nella lavorazione della Maiolica sapientemente realizzata.

Superficie con decori che la impreziosiscono e dettagli in cristallina. Disponibile, oltre che nei colori della famiglia Basic anche con le pregiate finiture delle linee Elegance e Luxury. Anche bifacciale.

EN A prime example of the skilled craftsmanship characterising the finely worked majolica. Surfaces enriched by decorations and crystalline details. Available in the colours of the Basic range and also with the refined finishes of the Elegance and Luxury ranges. Double-face version available.

FR Un parfait exemple de maîtrise artisanale, grâce à la faïence savamment réalisée. Surface ornée de décors et de détails en émail. Outre les couleurs de la famille Basic, ce modèle existe aussi dans les finitions précieuses des lignes Elegance et Luxury. Disponible également en version double face.

NL Opvallend voorbeeld van het vakmanschap in de bewerking van het kundig gemaakte majolica. Oppervlakken met fraaie decoraties en kristallijnen details. Naast de kleuren van de Basic-serie ook verkrijgbaar in de fraaie afwerkingen van de series Elegance en Luxury. Ook dubbelzijdig.

DE Bedeutendes Beispiel für das handwerkliche Geschick bei der Majolika-Verarbeitung in meisterhafter Ausführung. Oberfläche mit edlen Dekors aus Transparentglasur. In den Farben der Basic-Familie sowie mit den edlen Oberflächenfinishes der Linien Elegance und Luxury erhältlich. Auch zweiseitig.

ES Ejemplo significativo de la habilidad artesanal en la elaboración de la mayólica sabiamente realizada. Superficie con decoraciones que la embellecen y detalles de esmalte vítreo. Disponible en los colores de la familia Basic y con los preciados acabados de las líneas Elegance y Luxury. También en doble cara.



COLORI - COLOURS

Linea Basic
Linea Elegance
Linea Luxury

→ Dettagli - Details P.178



→ Colori - Colours P.19,21 → Focolari compatibili - Compatible fireboxes P.245



PHOENIX

Originale e particolarmente elegante cornice in Maiolica lavorata a mano impreziosita da cristallina su caratterizzanti mezzelune laterali in bassorilievo. Disponibile, oltre che nei colori della famiglia Basic anche con le pregiate finiture delle linee Elegance e Luxury.

EN An original and highly elegant hand-crafted majolica frame, enriched by crystalline on distinctive bas-relief crescents lining each side. Blasted steel riser and profiles. Available in the colours of the Basic range and also with the refined finishes of the Elegance and Luxury ranges.

FR Particulièrement original et élégant, ce cadre en faïence façonnée à la main est orné sur les côtés de demi-lunes caractéristiques sculptées en bas-relief et émaillées. Outre les couleurs de la famille Basic, ce modèle est aussi disponible dans les finitions précieuses des lignes Elegance et Luxury.

NL Originale en bijzonder elegante lijst van handgemaakt majolica, verfraaid met kristallijn op opvallende halve manen aan de zijkant in basreliëf. Naast de kleuren van de Basic-serie ook verkrijgbaar in de fraaie afwerkingen van de series Elegance en Luxury.

DE Originelle und besonders elegante Fassung aus handgearbeiteter Majolika mit Transparentglasur-Verzierung an charakteristischen seitlichen Halbmonden in Basrelief. In den Farben der Basic-Familie sowie mit den edlen Oberflächenfinishes der Linien Elegance und Luxury erhältlich.

ES Marco original y particularmente elegante de mayólica trabajada a mano, embellecido con esmalte vítreo en las singulares medialunas laterales en bajorrelieve. Disponible en los colores de la familia Basic y con los preciados acabados de las líneas Elegance y Luxury.



COLORI - COLOURS

Linea Basic
Linea Elegance
Linea Luxury

→ Dettagli - Details P.178



→ Colori - Colours P.19,21 → Focolari compatibili - Compatible fireboxes P.244



SALISBURGO

Cornice in Maiolica lavorata a mano con decorazioni in bassorilievo. Il Design asimmetrico slancia le sue linee rendendo particolarmente interessante il gioco della prospettiva. Disponibile anche in versione bifacciale per una visione della fiamma da entrambi i lati.

EN Hand-crafted majolica frame with bas-relief decorations. The asymmetrical forms streamline the design and create a striking perspective effect. Also available in the double-face version, for viewing the flame from both sides.

FR Cadre en faïence façonnée à la main avec décors sculptés en bas-relief. Le design asymétrique donne un aspect plus élané à ses lignes, rendant ainsi particulièrement intéressant le jeu de perspective. Disponible également dans une version double face qui permet d'admirer la flamme des deux côtés.

NL Lijst van handgemaakt majolica met decoraties in basreliëf. Het asymmetrische ontwerp zorgt voor slanke lijnen en speelt met het perspectief. Tevens verkrijgbaar in dubbelzijdige uitvoering voor zicht op het vuur vanaf beide kanten.

DE Einfassung aus handgearbeiteter Majolika mit Basrelief-Dekors. Das asymmetrische Design verjüngt seine Linien und macht das Spiel mit der Perspektive besonders interessant. Auch als zweiseitige Version für die Sicht auf die Flammen von beiden Seiten erhältlich.

ES Marco de mayólica trabajada a mano con decoraciones en bajorrelieve. El diseño asimétrico estiliza sus líneas dando un toque particularmente interesante al juego de la perspectiva. Disponible también en versión de doble cara para una visión de la llama desde los dos lados.



COLORI - COLOURS

Bianco Antico
Bruno Rame
Grigio Cerato



→ Colori - Colours P.19

→ Focolari compatibili - Compatible fireboxes P.245



VIENNA

Cornice in Maiolica lavorata a mano con decorazioni in bassorilievo per un design che si distingue per la sua asimmetria. Linee e geometria slanciate. Disponibile per più focolari, anche in versione bifacciale per una visione della fiamma da entrambi i lati.

EN Hand-crafted majolica frame with bas-relief decorations, for a design that stands out for its asymmetrical visual impact. Slender lines and forms. Compatible with multiple firebox versions, also double-face version, for viewing the flame from both sides.

FR Cadre en faïence façonnée à la main avec décors sculptés en bas-relief, pour un design qui se distingue par sa forme asymétrique. Lignes et géométrie élancées. Disponible pour plusieurs foyers, ainsi qu'en version double face pour pouvoir admirer la flamme des deux côtés.

NL Lijst van handgemaakt majolica met decoraties in basreliëf voor een design dat zich onderscheidt door zijn asymmetrie. Slanke lijnen en vormen. Verkrijgbaar voor meerdere vuurhaarden, ook in dubbelzijdige uitvoering voor zicht op het vuur vanaf beide kanten.

DE Einfassung aus handgearbeiteter Majolika mit Basrelief-Dekors und asymmetrischem Design. Verjüngte Linien und Geometrie. Für mehrere Feuerräume erhältlich, auch als zweiseitige Version für die Sicht auf die Flammen von beiden Seiten.

ES Marco de mayólica trabajada a mano con decoraciones en bajorrelieve para un diseño que se distingue por su asimetría. Líneas y formas esbeltas. Disponible para varios hogares, también en versión de doble cara para una visión de la llama desde los dos lados.



COLORI - COLOURS

Bianco Antico
Bruno Rame
Grigio Cerato



→ Colori - Colours P.19

→ Focolari compatibili - Compatible fireboxes P.245



BREMA

Cornice ad incasso in Maiolica fatta a mano, realizzata in un unico pezzo con decorazioni in bassorilievo e profilo in metallo verniciato nero per la base, disponibili optional moduli da metro. Disponibile anche in versione bifacciale per una visione della fiamma da entrambi i lati.

EN A built-in hand-crafted majolica frame, a single-piece element featuring bas-relief decorations and a black coated metal profile for the base; optional modules are available by the metre. Also available in the double-face version for viewing the flame from both sides.

FR Cadre encastré en faïence façonnée à la main, réalisé d'un seul tenant avec des décors sculptés en bas-relief et un profil en métal peint de couleur noire pour la base. Modules d'un mètre disponibles en option. Modèle également disponible en version double face pour assurer une vision de la flamme des deux côtés.

NL Inbouwlijst van handgemaakt majolica, gemaakt uit één stuk met decoraties in basreliëf en profiel van zwart gelakt staal voor de onderkant, verkrijgbaar met optionele modules per meter. Tevens verkrijgbaar in dubbelzijdige uitvoering voor zicht op het vuur vanaf beide kanten.

DE Einbau-Einfassung aus handgefertigter Majolika, in einem Stück hergestellt, mit Basrelief-Dekors und Profil aus schwarz lackiertem Metall für den Sockel, Meter-Moduln optional erhältlich. Auch als zweiseitige Version für die Sicht auf die Flammen von beiden Seiten erhältlich.

ES Marco empotrado de mayólica realizado a mano en una única pieza con decoraciones en bajorrelieve y perfil de metal barnizado de negro para la base, con módulos opcionales disponibles a partir de un metro. Disponible también en versión de doble cara para una visión de la llama desde los dos lados.



COLORI - COLOURS

Bianco Grigio
Bruno Rame
Giallo Acceso
Grigio Cerato
Rosso Lava



→ Colori - Colours P.19

→ Focolari compatibili - Compatible fireboxes P.242



LUBECCA

Cornice in Maiolica lavorata a mano, realizzata con sapiente manifattura in un unico pezzo impreziosito da decorazioni in bassorilievo. Ampia la gamma di colori tra cui scegliere. Disponibile anche in versione bifacciale per una visione della fiamma da entrambi i lati.

EN Hand-crafted majolica frame, a single piece stemming from skilled workmanship and enriched by bas-relief decorations. Extensive assortment of colours. Also available in the double-face version, for viewing the flame from both sides.

FR Cadre de très belle facture en faïence façonnée à la main, savamment réalisé d'un seul tenant et agrémenté de décors sculptés en bas-relief. Large choix de couleurs. Disponible également dans une version double face permettant d'admirer la flamme des deux côtés.

NL Handgemaakte lijst van majolica, uit één stuk vervaardigd groot vakmanschap en verfraaid met decoraties in basreliëf. Breed aanbod aan kleuren. Tevens verkrijgbaar in dubbelzijdige uitvoering voor zicht op het vuur vanaf beide kanten.

DE Einfassung aus handgearbeiteter Majolika, sorgfältig in einem einzigen Stück hergestellt und veredelt durch Basrelief-Dekors. Große Farbauswahl. Auch als zweiseitige Version für die Sicht auf die Flammen von beiden Seiten erhältlich.

ES Marco de mayólica trabajada a mano, fruto de una sabia manufactura, realizado a partir de una pieza única, embellecido con decoraciones en bajorrelieve. Amplia gama de colores para elegir. Disponible también en versión de doble cara para una visión de la llama desde los dos lados.



COLORI - COLOURS

Bianco Grigio
Bruno Rame
Giallo Acceso
Grigio Cerato
Rosso Lava



→ Colori - Colours P.19

→ Focolari compatibili - Compatible fireboxes P.244



DRESDA

Rivestimento in Maiolica lavorata a mano, con decorazioni in bassorilievo. Il design è lineare, semplice nella sua essenzialità, sofisticato per le sue pregiate lavorazioni in bassorilievo. Il rivestimento Dresda accoglie numerosissimi focolari a legna anche in versione bifacciale, a pellet, ed anche in versione Thermo.

EN Hand-crafted majolica surround with bas-relief decorations. The linear, clean design is enriched by refined bas-relief decorations. The Dresda surround is compatible with numerous wood-burning fireboxes, also double-faced, and pellet-burning models, also in the Thermo version.

FR Revêtement en faïence façonnée à la main, avec décors sculptés en bas-relief. Le design est linéaire, simple et essentiel, mais aussi sophistiqué grâce à ses prestigieuses sculptures en bas-relief. Le revêtement Dresda peut accueillir de très nombreux foyers à bois, même en version double face, à granulés et aussi en version thermo.

NL Bekleding van handgemaakt majolica met decoraties in basreliëf. Het design is lineair, eenvoudig in zijn essentie, verfijnd door zijn kostbare bewerkingen in basreliëf. De bekleding Dresda past bij een groot aantal vuurhaarden op hout, ook in dubbelzijdige uitvoering, op pellets en in de Thermo-uitvoering.

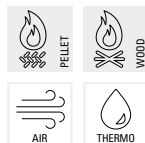
DE Verkleidung aus handgefertigter Majolika mit Basrelief-Dekors. Das Design ist linear, simpel in seiner Schlichtheit, aber raffiniert durch seine edlen Basrelief-Arbeiten. Die Verkleidung Dresda nimmt zahlreiche Feuerräume für Holzfeuerung auf, auch in zweiseitiger Version, und für Pelletfeuerung, und auch in Thermo-Version.

ES Revestimiento de mayólica trabajada a mano, con decoraciones en bajorrelieve. El diseño es lineal y esencial, con el toque de sofisticación que le confieren las elaboraciones de bajorrelieve. El revestimiento Dresda acoge incontables hogares de leña también en versión de doble cara, de pellets y en versión Thermo.



COLORI - COLOURS

Bianco Grigio
Bruno Rame
Grigio Cerato
Grigio Ferro
Rosso Lava



→ Colori - Colours P.19

→ Focolari compatibili - Compatible fireboxes P.243



ESSEN

Rivestimento in pregiata Maiolica lavorata a mano, che sembra morbidamente avvolgere il focolare, lo racchiude e ne esalta lo spettacolo del fuoco. Molto ampia la scelta dei focolari possibili, a legna e a pellet, anche nelle versioni Thermo. È disponibile anche una versione bifacciale per una visione della fiamma da entrambi i lati.

EN The refined hand-crafted majolica surround delicately envelops the firebox and encloses it all around, enhancing the spectacle of the fire. Compatible with an extensive range of fireboxes, wood-burning or pellet-burning, also in the Thermo versions. A double-face version is also available, for viewing the flame from both sides.

FR Revêtement en précieuse faïence façonnée à la main, qui semble envelopper le foyer en douceur et exalte le spectacle du feu. Le choix des foyers est très étendu : à bois et à granulés, mais aussi en version thermo. Ce revêtement est également disponible dans une version double face qui permet d'admirer la flamme des deux côtés.

NL Bekleding van fraai, handgemaakt majolica dat de vuurhaard zacht omringt en het spektakel van de vlammen laat uitkomen. Grote keus aan vuurhaarden, op hout en pellets, ook in de Thermo-uitvoering. Tevens verkrijgbaar in dubbelzijdige uitvoering om vanaf beide kanten van het vuur te kunnen genieten.

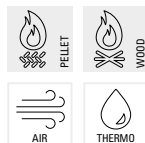
DE Verkleidung aus edler, handgearbeiteter Majolika, die sich weich um den Feuerraum schmiegt, ihn umschließt und das Schauspiel des Feuers unterstreicht. Sehr große Auswahl an möglichen Feuerräumen, für Holz- und Pelletfeuerung, auch in Thermo-Versionen. Auch als zweiseitige Version erhältlich, für die Sicht auf das Feuer von beiden Seiten.

ES Revestimiento en preciosa mayólica trabajada a mano, que parece envolver suavemente el hogar, encerrándolo y enaltecendo el espectáculo del fuego. Amplio repertorio de hogares posibles, de leña o pellets, también en las versiones Thermo. Disponible además una versión de doble cara para una visión de la llama desde los dos lados.



COLORI - COLOURS

Bianco Grigio
Blu Verdemare
Bruno Rame
Giallo Acceso
Rosso Lava



→ Colori - Colours P.19 → Focolari compatibili - Compatible fireboxes P.243



COLONIA

Rivestimento in Maiolica lavorata a mano, impreziosita dalla presenza di decori in bassorilievo. Il telaio in acciaio, può essere verniciato in nero o grigio. Disponibile per una veramente ampia gamma di focolari a legna, anche in versione Thermo, e pellet, anche in versione thermo.

EN Hand-crafted majolica surround, enriched by bas-relief decorations. The steel frame can be coated black or grey. Compatible with an extensive range of wood-burning and pellet-burning fireboxes, also in the Thermo version.

FR Revêtement en faïence façonnée à la main, enrichie par la présence de décors sculptés en bas-relief. Le cadre est en acier et peut être peint en noir ou en gris. Revêtement disponible pour une très large gamme de foyers à bois et à granulés, également en version thermo.

NL Bekleding van handgemaakt majolica met fraaie decoraties in basreliëf. Stalen constructie, grijs of zwart gelakt. Verkrijgbaar voor uiteenlopende vuurhaarden op hout, ook in de Thermo-uitvoering.

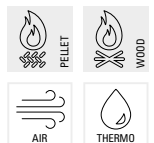
DE Verkleidung aus handgearbeiteter Majolika, veredelt durch Basrelief-Dekors. Der Stahl-Rahmen kann schwarz oder grau lackiert werden. Erhältlich für eine wirklich große Auswahl von Feuerräumen für Holzfeuerung, auch als Thermo-Version, und für Pelletfeuerung, auch als Thermo-Version.

ES Revestimiento de mayólica trabajada a mano, embellecida por la presencia de decoraciones en bajorrelieve. El bastidor de acero puede pintarse de negro o de gris. Disponible para una gama sumamente amplia de hogares de leña o de pellets, también en versión Thermo.



COLORI - COLOURS

Bianco Grigio
Bruno Rame
Giallo Acceso
Grigio Cerato
Rosso Lava



→ Colori - Colours P.19

→ Focolari compatibili - Compatible fireboxes P.242





NEW ORLEANS

Cornice in Maiolica lavorata a mano realizzata in un unico pregiato elemento di maestrale realizzazione. La sua apparente semplicità richiede notevole esperienza e maestria artigiana. Tra i focolari a legna disponibili è possibile scegliere anche la versione bifacciale per una visione della fiamma da entrambi i lati.

EN A hand-crafted majolica frame made from a single refined piece revealing supreme workmanship. Its apparent simplicity demands considerable artisan expertise and workmanship. Among the wood-burning fireboxes, it is possible to choose the double-face version for viewing the flame from both sides.

FR Cadre en faïence façonnée à la main, magistralement réalisé d'une seul tenant. Son apparente simplicité nécessite une expérience considérable ainsi qu'une grande maîtrise artisanale. Parmi les foyers à bois disponibles, il est également possible de choisir une version double face qui permet d'admirer la flamme des deux côtés.

NL Lijst van handgemaakt majolica uit één stuk, vervaardigd met groot vakmanschap. Voor de schijnbare eenvoud van het ontwerp is aanzienlijke ervaring en meesterschap nodig. Verkrijgbaar voor vuurhaarden op hout, ook in dubbelzijdige uitvoering voor zicht op het vuur vanaf beide kanten.

DE Einfassung aus handgearbeiteter Majolika, meisterhaft ausgeführt in einem einzigen edlen Element. Seine scheinbare Einfachheit erfordert beträchtliche handwerkliche Erfahrung und Meisterschaft. Unter den erhältlichen Feuerstätten für Holzfeuerung kann auch die zweiseitige Version für die Sicht auf die Flammen von beiden Seiten gewählt werden.

ES Marco de mayólica trabajada a mano, realizado en un único y preciado elemento elaborado con sabiduría. Su aparente simplicidad requiere notable experiencia y maestría artesanal. Entre los hogares de leña disponibles se puede elegir también la versión de doble cara para una visión de la llama desde los dos lados.



COLORI - COLOURS

Grigio Ferro
Moka
Neve



→ Colori - Colours P.19

→ Focolari compatibili - Compatible fireboxes P.244



COLORADO

Rivestimento in Maiolica lavorata a mano con particolari e profili laterali in acciaio verniciato nero. In base alle necessità di ambiente è possibile scegliere le versioni ad angolo destro o sinistro. Disponibile anche in versione bifacciale, che offre una spettacolare visione della fiamma.

EN Hand-crafted majolica surround featuring black-coated steel side profiles. Depending on the room's requirements, it is possible to choose either the right-hand or left-hand corner version. Also available in the double-face version, which offers a spectacular view of the flame.

FR Revêtement en faïence façonnée à la main avec détails et profils latéraux en acier peint noir. En fonction des nécessités de la pièce, il est possible de choisir la version avec angle à droite ou à gauche. Modèle également disponible en version double face, qui offre une vision spectaculaire de la flamme.

NL Bekleding van handgemaakt majolica met details en zijprofielen van zwart gelakt staal. Verkrijgbaar met hoek links of rechts op basis van het interieur. Ook verkrijgbaar in dubbelzijdige uitvoering die een spectaculair zicht op het vuur biedt.

DE Verkleidung aus handgearbeiteter Majolika mit Details und seitlichen Profilen aus schwarz lackiertem Stahl. Je nach räumlichen Bedürfnissen kann eine Version mit rechter oder linker Ecke gewählt werden. Auch erhältlich in zweiseitiger Version, die eine spektakuläre Sicht auf die Flammen bietet.

ES Revestimiento de mayólica trabajada a mano con detalles y perfiles laterales de acero pintado negro. Según las exigencias del ambiente se puede elegir la versión en esquina derecha o izquierda. Disponible también en la versión de doble cara, que ofrece una vista espectacular de la llama.



COLORI - COLOURS

Grigio Ferro
Moka
Neve



→ Colori - Colours P.19

→ Focolari compatibili - Compatible fireboxes P.243



CALAIS

Rivestimento realizzato in Maiolica lavorata a mano con la particolarità di avere i profili laterali in acciaio pallinato. Ogni particolare è ricercato e conferisce unicità e pregio a questo caminetto. Sono disponibili più modelli di focolari per la realizzazione di suggestivi caminetti.

EN Hand-crafted majolica surround with blasted steel side profiles. Each finely worked detail add a unique and refined touch to this fireplace. Multiple firebox versions are available to create fascinating fireplaces.

FR Revêtement réalisé en faïence façonnée à la main, dont la particularité réside dans ses profils latéraux en acier grenailé. Chaque détail est recherché et confère à cette cheminée un aspect unique et précieux. Plusieurs modèles de foyers sont disponibles, pour la réalisation de cheminées évocatrices.

NL Bekleding van handgemaakt majolica met zijprofielen van kogelgestraald staal. Elk detail is verfijnd en geeft een unieke uitstraling aan deze open haard. Meerdere vuurhaardmodellen verkrijgbaar voor een suggestieve open haard.

DE Verkleidung aus handgearbeiteter Majolika mit der Besonderheit, dass die Seitenprofile aus kugelgestrahltem Stahl sind. Die erlesenen Details verleihen diesem Kamin Einzigartigkeit und besonderen Wert. Zur Realisierung stimmungsvoller Kamine sind mehrere Feuerraum-Modelle erhältlich.

ES Revestimiento realizado en mayólica trabajada a mano caracterizado por perfiles laterales de acero granallado. Cada detalle, con su refinamiento, confiere valor y un carácter único a esta chimenea. Varios modelos de hogar disponibles para la realización de chimeneas encantadoras.



COLORI - COLOURS

Grigio Ferro
Moka
Neve



→ Colori - Colours P.19

→ Focolari compatibili - Compatible fireboxes P.242



SUN

L'unicità di un oggetto che nell'arte della lavorazione pone il suo sapersi distinguere. In foto Maiolica finitura Viola Alba impreziosita da dettagli pennellati in cristallina tono su tono su pannello laterale. Disponibile, oltre che nei colori della famiglia Basic anche con le pregiate finiture delle linee Elegance e Luxury.

EN The uniqueness of an object that stands out for its fine workmanship. The picture shows the majolica with Viola Alba finish, enriched by brushed tone-on-tone crystalline details on the side panel. Available in the colours of the Basic range and also with the refined finishes of the Elegance and Luxury ranges.

FR Un objet unique qui démontre sa capacité à sortir du lot grâce à sa superbe réalisation. En photo, version en faïence finition Viola Alba ornée sur le panneau latéral de détails en émail ton sur ton réalisés au pinceau. Outre les couleurs de la famille Basic, ce modèle existe aussi dans les finitions précieuses des lignes Elegance et Luxury.

NL Een uniek object dat zich onderscheidt door zijn vakkundige bewerking. Op de foto majolica met de afwerking Viola Alba, verfraaid met details van ton-sur-ton kristallijn op het zijpaneel. Naast de kleuren van de Basic-serie ook verkrijgbaar in de fraaie afwerkingen van de series Elegance en Luxury.

DE Die Einzigartigkeit eines Objekts, das sich durch die Kunst bei der Bearbeitung auszuzeichnen weiß. Auf dem Foto Majolika mit Finish Viola Alba, veredelt durch Pinselstrichdetails aus Transparentglasur Ton in Ton am Seitenpaneel. In den Farben der Basic-Familie sowie mit den edlen Oberflächenfinishes der Linien Elegance und Luxury erhältlich.

ES La exclusividad de un objeto que sabe hacerse reconocer en el arte de la elaboración. En la foto, mayólica con acabado Viola Alba con detalles pincelados de esmalte vítreo tono sobre tono en el panel lateral. Disponible en los colores de la familia Basic y con los preciados acabados de las líneas Elegance y Luxury.



COLORI - COLOURS

Linea Basic
Linea Elegance
Linea Luxury

→ Dettagli - Details P.179



→ Colori - Colours P.19,21 → Focolari compatibili - Compatible fireboxes P.245



ACADEMY

Rivestimento in Maiolica fatto a mano con base, frontalino e profili in acciaio pallinato. Design essenziale dalle linee moderne dal tratto deciso. Disponibile per numerosi focolari a legna anche in versione Thermo. Alla particolarità di questo rivestimento è possibile abbinare anche un focolare bifacciale.

EN Hand-made majolica surround with blasted steel profiles, base and front element. Sober design featuring modern, sharp lines. Compatible with numerous wood-burning fireboxes, even in the Thermo version. This special surround can also be combined with a double-face firebox.

FR Revêtement en faïence réalisée à la main, avec base, bande de façade et profils en acier grenailé. Design essentiel aux lignes modernes et au trait décidé. Disponible pour de nombreux foyers à bois, également en version thermo. À ce revêtement si particulier, il est aussi possible d'associer un foyer à double face.

NL Bekleding van handgemaakt majolica met basis, voorpaneel en profielen van kogelgestraald staal. Minimalistisch design met moderne, uitgesproken lijnen. Verkrijgbaar voor verschillende vuurhaarden op hout, ook in de Thermo-uitvoering. Ook te combineren met een dubbelzijdige vuurhaard.

DE Verkleidung aus handgefertigter Majolika mit Sockel, Frontblende und Profilen aus kugelgestrahltem Stahl. Minimalistisches Design mit modernen Linien und markanten Zügen. Für zahlreiche Feuerräume für Holzfeuerung auch in Thermo-Version erhältlich. Diese besondere Verkleidung kann auch mit einem zweiseitigen Feuerraum kombiniert werden.

ES Revestimiento de mayólica hecho a mano con base, frente y perfiles de acero granallado. Diseño esencial con líneas modernas con un trazado resuelto. Disponible para numerosos hogares de leña también en versión Thermo. A la particularidad de este revestimiento se puede asociar también un hogar de doble cara.



COLORI - COLOURS

Grigio Ferro
Moka
Neve
Ollare



→ Colori - Colours P.19

→ Focolari compatibili - Compatible fireboxes P.242



FORUM

Rivestimento in Maiolica lavorata a mano di pregiata manifattura. Il design con un frontale dalle linee essenziali mette in evidenza la forma concava che gli dà forza e si staglia maggiormente dalla parete. Disponibile, oltre che nei colori della famiglia Basic anche con le pregiate finiture delle linee Elegance e Luxury. Anche bifacciale.

EN Finely crafted hand-made majolica surround. With its clean lines, the design enhances the concave surfaces which emerge vigorously from the wall. Available in the colours of the Basic range and also with the refined finishes of the Elegance and Luxury ranges. Two-faced version also available.

FR Revêtement en faïence façonnée à la main de très belle facture. Avec une façade aux lignes essentielles, le design tire sa force de sa forme concave qui lui permet de mieux se détacher du mur. Outre les couleurs de la famille Basic, ce modèle est aussi disponible dans les finitions précieuses des lignes Elegance et Luxury. Version double face possible.

NL Bekleding van fraai, handgemaakt majolica. Het design met een minimalistisch voorpaneel laat de holle vorm goed uitkomen, die het model kracht geeft. Naast de kleuren van de Basic-serie ook verkrijgbaar in de fraaie afwerkingen van de series Elegance en Luxury. Ook dubbelzijdig.

DE Verkleidung aus hochwertiger, handgearbeiteter Majolika. Das Design mit einer Front mit klaren Linien hebt die konkave Form hervor, die ihm Kraft gibt und sich stärker von der Wand abhebt. In den Farben der Basic-Familie sowie mit den edlen Oberflächenfinishes der Linien Elegance und Luxury erhältlich. Auch zweiseitig.

ES Revestimiento de mayólica trabajada a mano de preciaada manufactura. El diseño con frente de líneas esenciales resalta la forma cóncava que le da fuerza y se destaca en mayor medida de la pared. Disponible en los colores de la familia Basic y con los preciosos acabados de las líneas Elegance y Luxury. También en versión de doble cara.



COLORI - COLOURS

Linea Basic
Linea Elegance
Linea Luxury

→ Dettagli - Details P.176



→ Colori - Colours P.19,21 → Focolari compatibili - Compatible fireboxes P.243



GALLERY

Rivestimento in Maiolica lavorata a mano impreziosita da sfumature e dettagli in cristallina tono su tono. Disponibile anche in versione bifacciale per una visione della fiamma da entrambi i lati. Disponibile, oltre che nei colori della famiglia Basic anche con le pregiate finiture delle linee Elegance e Luxury.

EN Hand-crafted majolica surround enriched by tone-on-tone crystalline details and nuances. Double-face version also available, for viewing the flame from both sides. Available in the colours of the Basic range and also with the refined finishes of the Elegance and Luxury ranges.

FR Revêtement en faïence façonnée à la main et enrichie de nuances et de détails en émail ton sur ton. Disponible également en version double face permettant d'admirer la flamme des deux côtés. Outre les couleurs de la famille Basic, ce modèle est aussi disponible dans les finitions précieuses des lignes Elegance et Luxury.

NL Bekleding van handgemaakt majolica, verfraaid met tinten en details van ton-sur-ton kristallijn. Tevens verkrijgbaar in dubbelzijdige uitvoering voor zicht op het vuur vanaf beide kanten. Naast de kleuren van de Basic-serie ook verkrijgbaar in de fraaie afwerkingen van de series Elegance en Luxury.

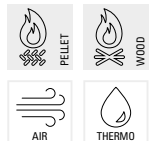
DE Verkleidung aus handgearbeiteter Majolika, veredelt durch Schattierungen und Details aus Transparentglasur Ton in Ton. Auch erhältlich als zweiseitige Version für die Sicht auf die Flammen von beiden Seiten. In den Farben der Basic-Familie sowie mit den edlen Oberflächenfinishes der Linien Elegance und Luxury erhältlich.

ES Revestimiento de mayólica trabajada a mano, embellecida por matices y detalles de esmalte vítreo tono sobre tono. Disponible también en versión de doble cara para una visión de la llama desde los dos lados. Disponible en los colores de la familia Basic y con los preciados acabados de las líneas Elegance y Luxury.



COLORI - COLOURS

Linea Basic
Linea Elegance
Linea Luxury



→ Dettagli - Details P.177

→ Colori - Colours P.19,21 → Focolari compatibili - Compatible fireboxes P.244



VISION

Caminetto realizzato con pannelli in Maiolica lavorata a mano di grandi dimensioni, di grande impatto e con importanti lavorazioni di decoro. Disponibile per più focolari anche nella versione bifacciale per una visione della fiamma da entrambi i lati.

EN A fireplace made with large-size hand-crafted majolica panels, offering a striking visual impact and featuring imposing decorative details. Compatible with multiple firebox models, also in the double-face version, for viewing the flame from both sides.

FR Cheminée réalisée à partir de panneaux en faïence façonnée à la main de grandes dimensions, offrant un fort impact visuel et ornée de nombreux décors. Disponible pour plusieurs foyers, ainsi qu'en version double face pour pouvoir admirer la flamme des deux côtés.

NL Open haard met grote panelen van handgemaakt majolica en een opvallende decoratieve afwerking. Verkrijgbaar voor meerdere vuurhaarden, ook in de dubbelzijdige uitvoering voor zicht op het vuur vanaf beide kanten.

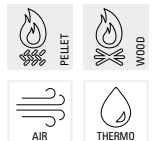
DE Sehr eindrucksvoller Kamin mit großen Platten aus handgearbeiteter Majolika und umfangreichen Dekorarbeiten. Für mehrere Feuerräume erhältlich, auch als zweiseitige Version für die Sicht auf die Flammen von beiden Seiten.

ES Chimenea realizada con paneles de mayólica trabajada a mano de grandes dimensiones, de gran impacto y con importantes elaboraciones de decoración. Disponible para varios hogares también en la versión de doble cara para una visión de la llama desde los dos lados.



COLORI - COLOURS

Grigio Ferro
Moka
Neve
Ollare



→ Colori - Colours P.19

→ Focolari compatibili - Compatible fireboxes P.245



VOYAGER

Il carattere di un caminetto che sa distinguersi, particolare ricercato. In foto Maiolica finitura Verde Pennellato, con decoro in cristallina tono su tono su pannello laterale. Disponibile, oltre che nei colori della famiglia Basic anche con le pregiate finiture delle linee Elegance e Luxury. Disponibile anche con focolare a legna bifacciale.

EN The character of a distinctive fireplace with an original and sophisticated look. In the picture, majolica with Verde Pennellato finish and crystalline tone-on-tone decoration on the side panel. Available in the colours of the Basic range and also with the refined finishes of the Elegance and Luxury ranges. Also available with double-face firebox.

FR Une cheminée de caractère, particulière et recherchée, qui sait sortir du lot. En photo, version en faïence Verde Pennellato, avec décor en émail ton sur ton sur le panneau latéral. Disponible dans les couleurs de la famille Basic et dans les finitions des lignes Elegance et Luxury. Disponible également avec foyer à bois double face.

NL Het karakter van een bijzondere open haard die zich weet te onderscheiden. Op de foto majolica met de afwerking Verde Pennellato, met decoratie in ton-sur-ton kristallijn op het zijpaneel. Naast de kleuren van de Basic-serie ook verkrijgbaar in de fraaie afwerkingen van de series Elegance en Luxury. Ook verkrijgbaar met dubbelzijdige houtvuurhaard.

DE Der Charakter eines herausragenden Kamins, besonders und erlesen. Auf dem Foto Majolika mit Finish Verde Pennellato, mit Dekor aus Transparentglasur Ton in Ton am Seitenpaneel. In den Farben der Basic-Familie sowie mit den edlen Oberflächenfinishes der Linien Elegance und Luxury erhältlich, auch mit zweiseitigem Feuerraum für Holzfeuerung.

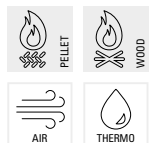
ES El carácter de una chimenea singular y refinada que sabe hacerse notar. En la foto, mayólica con acabado Verde Pennellato con decoración de esmalte vítreo tono sobre tono en el panel lateral. Disponible en los colores de la familia Basic y con los preciados acabados de las líneas Elegance y Luxury. Disponible también con hogar de leña doble cara.



COLORI - COLOURS

Linea Basic
Linea Elegance
Linea Luxury

→ Dettagli - Details P.179



→ Colori - Colours P.19,21 → Focolari compatibili - Compatible fireboxes P.245



CLASS

Rivestimento in Maiolica lavorata a mano in modo artigianale caratterizzato da una dolce curvatura della parte frontale. Base, frontalino e profili in acciaio pallinato. Disponibile per l'inserimento di numerosi focolari a legna.

EN Hand-crafted majolica surround characterised by a gently curving front profile. Blasted steel base, front element and profiles. Compatible with various wood-burning fireboxes.

FR Revêtement en faïence façonnée à la main de manière artisanale, caractérisé par une courbe douce sur la partie avant. Base, façade et profils en acier grenailé. Ce modèle permet l'insertion de nombreux monoblocs à bois.

NL Bekleding van handgemaakt majolica, die gekenmerkt wordt door de zachte rondingen van de voorkant. Basis, frontelement en profielen van kogelgestraald staal. Verkrijgbaar voor verschillende monoblokken op hout.

DE Verkleidung aus kunsthandwerklich gearbeiteter Majolika mit sanfter Krümmung der Frontseite. Sockel, Frontblende und Profile aus kugelgestrahltem Stahl. Erhältlich für den Einbau zahlreicher Heizeinsätze für Holzfeuerung.

ES Revestimiento de mayólica trabajada a mano artesanalmente, caracterizado por un suave curvado de la parte frontal. Base, frente y perfiles de acero granallado. Disponible para la introducción de numerosos monobloques de leña.



COLORI - COLOURS

Grigio Ferro
Moka
Neve



→ Colori - Colours P.19

→ Focolari compatibili - Compatible fireboxes P.242



ZEUS

Rivestimento in Maiolica lavorata a mano con tecnica e sapienza. In foto la finitura Oro Decorato impreziosito da particolari foglia Oro. Disponibile, oltre che nei colori della famiglia Basic anche con le pregiate finiture delle linee Elegance e Luxury. Tra i focolari disponibili c'è anche una versione a legna bifacciale.

EN Hand-crafted majolica surround revealing skilled, high-quality workmanship. The picture shows the Oro Decorato finish enriched by gold-leaf details. Available in the colours of the Basic range and also with the refined finishes of the Elegance and Luxury ranges. The firebox models also include a wood-burning double-face version.

FR Revêtement en faïence façonnée à la main avec technique et savoir-faire. En photo, la finition Oro Decorato agrémentée de détails en feuille d'Or. Disponible dans les couleurs de la famille Basic et dans les finitions des lignes Elegance et Luxury. Parmi les foyers disponibles, il existe également une version à bois double face.

NL Bekleding van handgemaakt majolica, gemaakt met technisch vakmanschap. Op de foto de afwerking Oro Decorato, verfraaid met details in Oro. Naast de kleuren van de Basic-serie ook verkrijgbaar in de fraaie afwerkingen van de series Elegance en Luxury. Onder de verkrijgbare vuurhaarden is ook een dubbelzijdige uitvoering op hout.

DE Verkleidung aus meisterhaft handgearbeiteter Majolika. Auf dem Foto das Oberflächenfinish Oro Decorato, veredelt mit Blattgolddetails. In den Farben der Basic-Familie sowie mit den edlen Oberflächenfinishes der Linien Elegance und Luxury erhältlich. Unter den erhältlichen Feuerräumen gibt es auch eine zweiseitige Version für Holzfeuerung.

ES Revestimiento de mayólica trabajada a mano con técnica y sabiduría. En la foto, el acabado Oro Decorado, embellecido con detalles de hoja de oro. Disponible en los colores de la familia Basic y con los preciados acabados de las líneas Elegance y Luxury. Entre los hogares disponibles hay también una versión de leña de doble cara.



COLORI - COLOURS

Linea Basic
Linea Elegance
Linea Luxury

→ Dettagli - Details P.179



→ Colori - Colours P.19,21 → Focolari compatibili - Compatible fireboxes P.245



CAPITAL

Rivestimento in Maiolica lavorata e decorata a mano impreziosito da decori in cristallina Argento.

Disponibile, oltre che nei colori della famiglia Basic anche con le pregiate finiture delle linee Elegance e Luxury, esempio della più elevata maestria della lavorazione della Maiolica esaltata dalla preziosità dei decori.

EN Surround made of majolica crafted and decorated by hand, enriched by silver crystalline decorations. Available in the Basic colours and also in the refined finishes of the Elegance and Luxury ranges, the ultimate in majolica craftsmanship, enhanced by the refined decorations.

FR Revêtement en faïence façonnée à la main et agrémenté de décors en émail Argento. Outre les couleurs de la famille Basic, ce modèle est aussi disponible dans les finitions précieuses des lignes Elegance et Luxury. Un exemple de maîtrise parfaite du travail de la faïence, exaltée par l'aspect précieux des décors.

NL Bekleding van majolica, met de hand gedecoreerd met zilverkristallijn. Naast de kleuren van de Basic-serie ook verkrijgbaar in de fraaie afwerkingen van de series Elegance en Luxury, een voorbeeld van het hoogste vakmanschap in het bewerken van majolica, nog versterkt door de decoraties.

DE Verkleidung aus handgearbeiteter und von Hand dekorierter Majolika, veredelt durch Dekors in Argento Transparentglasur. In den Farben der Basic-Familie sowie mit den edlen Oberflächenfinishs der Linien Elegance und Luxury erhältlich, Beispiel für meisterhafte Majolika-Arbeiten, die durch wertvolle Dekors betont werden.

ES Revestimiento de mayólica trabajada y decorada a mano, embellecido con decoraciones de esmalte vítreo Argento. Disponible en los colores de la familia Basic y con los preciados acabados de las líneas Elegance y Luxury, ejemplo de la más alta maestría en la realización de la mayólica, enaltecida por el precioso decorado.



COLORI - COLOURS

Linea Basic
Linea Elegance
Linea Luxury

→ Dettagli - Details P.176



→ Colori - Colours P.19,21 → Focolari compatibili - Compatible fireboxes P.242



SAN DIEGO

Importante e ricercato caminetto con rivestimento realizzato in grandi pannelli in Maiolica lavorata a mano con dettagli in cristallina. Disponibile, oltre che nei colori della famiglia Basic anche con le pregiate finiture delle linee Elegance e Luxury. Disponibile anche in versione bifacciale.

EN An imposing and sophisticated fireplace made with large hand-crafted majolica surround panels, featuring crystalline details. Available in the colours of the Basic range and also with the refined finishes of the Elegance and Luxury ranges. Double-face version also available.

FR Cheminée imposante et recherchée avec revêtement constitué de grands panneaux en faïence façonnée à la main, avec détails en émail. Outre les couleurs de la famille Basic, ce modèle est aussi disponible dans les finitions précieuses des lignes Elegance et Luxury. Également disponible en version double face.

NL Verfijnde open haard met bekleding van grote, handgemaakte panelen van majolica met kristallijnen details. Naast de kleuren van de Basic-serie ook verkrijgbaar in de fraaie afwerkingen van de series Elegance en Luxury. Ook verkrijgbaar in de dubbelzijdige uitvoering.

DE Eindrucksvoller und erlesener Kamin mit Verkleidung aus großen, handwerklich gearbeiteten Majolika-Platten mit Details aus Transparentglasur. In den Farben der Basic-Familie sowie mit den edlen Oberflächenfinishs der Linien Elegance und Luxury erhältlich. Auch als zweiseitige Version erhältlich.

ES Importante y refinada chimenea con revestimiento realizado en grandes paneles de mayólica trabajada a mano con detalles de esmalte vítreo. Disponible en los colores de la familia Basic y con los preciados acabados de las líneas Elegance y Luxury. Disponible también en versión de doble cara.



COLORI - COLOURS

Linea Basic
Linea Elegance
Linea Luxury

→ Dettagli - Details P.178



WOOD



AIR

→ Colori - Colours P.19,21 → Focolari compatibili - Compatible fireboxes P.245



CHESTER

Originale rivestimento in Maiolica di grande superficie lavorata a mano con sviluppo orizzontale. Il pannello frontale, caratterizzato per essere senza giunzioni, e la panca sono disponibili in un'ampia gamma di colori. Telaio in acciaio verniciato nero.

EN Features an original, large-size hand-crafted majolica surround extending horizontally. The front panel – characterised by its joint-free assembly – and the bench are available in a wide range of colours. Black coated steel frame.

FR Revêtement original en faïence de grande surface façonnée à la main et à développement horizontal. La façade, caractérisée par l'absence de raccords, et la banquette sont disponibles dans une large gamme de couleurs. Cadre en acier peint noir.

NL Originele bekleding van majolica met grote oppervlakken, met de hand bewerkt met horizontale uitloop. Het naadloze voorpaneel en de bank zijn verkrijgbaar in een groot aantal kleuren. Constructie van zwart gelakt staal.

DE Originelle Verkleidung aus Majolika mit großer, handgearbeiteter Oberfläche in horizontaler Ausrichtung. Die Frontplatte, die sich durch ihre Fugenlosigkeit auszeichnet, und die Sitzbank sind in einer großen Auswahl von Farben erhältlich. Rahmen aus schwarz lackiertem Stahl.

ES Original revestimiento de mayólica de amplia superficie trabajada a mano con disposición horizontal. El panel frontal, caracterizado por no presentar juntas, y el banco, están disponibles en una amplia gama de colores. Bastidor de acero pintado negro.



COLORI - COLOURS

Ardesia	Tabacco
Bianco Antico	Terra Cotta
Bianco Grigio	Tortora
Kaki	
Mattone	
Sahara	
Senape	



→ Colori - Colours P.19

→ Focolari compatibili - Compatible fireboxes P.242



CAMBRIDGE



Rivestimento a sviluppo orizzontale con pannello frontale e base in Maiolica, entrambi ricavati da un unico elemento di notevoli dimensioni che permette di avere soluzioni esteticamente uniche senza giunzioni, disponibile in un'ampia gamma di colori. Telaio in acciaio verniciato nero. Disponibile per un'ampia gamma di focolari.

EN Horizontally oriented surround with majolica front panel and base, both derived from a single large element that allows for creating aesthetically unique solutions without joints, available in a extensive range of colours. Black coated steel frame. Compatible with a wide range of fireboxes.

FR Revêtement à développement horizontal avec façade et base en faïence, tous deux créés à partir d'un unique élément de dimensions importantes qui permet d'obtenir des solutions sans raccords à l'esthétique unique, disponible dans une vaste gamme de couleurs. Cadre en acier peint noir. Disponible pour une large gamme de foyers.

NL Horizontaal opgebouwde bekleding met voorpaneel en basis van majolica, beide gemaakt uit één stuk van aanzienlijke afmetingen voor een unieke oplossing zonder verbindingen, verkrijgbaar in verschillende kleuren. Constructie van zwart gelakt staal. Verkrijgbaar voor een ruime keus aan vuurhaarden.

DE Horizontal ausgerichtete Verkleidung mit Frontplatte und Sockel aus Majolika, beide aus einem einzigen großen Element, was ästhetisch einzigartige, fugenlose Lösungen ermöglicht. In großer Farbauswahl erhältlich. Rahmen aus schwarz lackiertem Stahl. Für zahlreiche Feuerräume erhältlich.

ES Revestimiento dispuesto en horizontal con panel frontal y base de mayólica, elaborados a partir de un único elemento de considerables dimensiones que permite obtener soluciones estéticas únicas sin juntas, disponibles en una amplia gama de colores. Bastidor de acero pintado negro. Disponible para un vasto repertorio de hogares.



COLORI - COLOURS

Ardesia	Tabacco
Bianco Antico	Terra Cotta
Bianco Grigio	Tortora
Kaki	
Mattone	
Sahara	
Senape	



→ Colori - Colours P.19

→ Focolari compatibili - Compatible fireboxes P.242



SHEFFIELD

Caminetto minimal con una caratterizzante base in Maiolica realizzata a mano, disponibile in un'ampia gamma di colori. Telaio e rialzo in acciaio verniciato nero. Le notevoli dimensioni del focolare rendono la soluzione estetica unica ed esclusiva e permettono una spettacolare visione della fiamma.

EN A minimalist fireplace with a distinctive hand-crafted majolica base, available in a wide range of colours. Black-coated steel frame and riser. The considerable dimensions of the firebox make the aesthetic solution unique and exclusive, besides affording a spectacular view of the flame.

FR Cheminée minimaliste dotée d'une base caractéristique en faïence façonnée à la main, disponible dans une large gamme de couleurs. Cadre et rehausse en acier peint noir. Les dimensions considérables de ce monobloc en font une solution esthétique unique et exclusive et permettent une vision spectaculaire de la flamme.

NL Minimalistische open haard met een karakteristieke basis van handgemaakt majolica, verkrijgbaar in verschillende kleuren. Constructie en verhoging van zwart gelakt staal. De aanzienlijke afmetingen van het monoblok maken deze haard tot een unieke esthetische oplossing met een spectaculair zicht op de vlammen.

DE Minimalistischer Kamin mit charakteristischem Sockel aus handgefertigter Majolika, in großer Farbauswahl erhältlich. Rahmen und Aufsatz aus schwarz lackiertem Stahl. Die beträchtlichen Abmessungen des Heizeinsatzes machen diese Lösung ästhetisch einzigartig und exklusiv und bieten eine spektakuläre Sicht auf die Flammen.

ES Chimenea minimalista con una peculiar base de mayólica realizada a mano, disponible en una amplia gama de colores. Bastidor y realce de acero pintado negro. Las vastas dimensiones del monobloque hacen del producto una solución estética única y exclusiva y ofrecen una vista espectacular de la llama.



COLORI - COLOURS

Ardesia	Tabacco
Bianco Antico	Terra Cotta
Bianco Grigio	Tortora
Kaki	
Mattone	
Sahara	
Senape	



→ Colori - Colours P.19

→ Focolari compatibili - Compatible fireboxes P.245



SURFACE

Importante caminetto con rivestimento realizzato in grandi pannelli di Maiolica lavorata a mano, di grande ricercatezza con decori laterali impreziositi da dettagli in cristallina. Disponibile, oltre che nei colori della famiglia Basic anche con le pregiate finiture delle linee Elegance e Luxury. Anche bifacciale.

EN An imposing fireplace made with large hand-crafted majolica surround panels, highly sophisticated, with side decorations enriched by crystalline details. Available in the colours of the Basic range and also with the refined finishes of the Elegance and Luxury ranges. Double-face version also available.

FR Imposante cheminée avec revêtement constitué de grands panneaux très raffinés réalisés en faïence façonnée à la main et ornés de détails en émail. Outre les couleurs de la famille Basic, ce modèle est aussi disponible dans les finitions précieuses des lignes Elegance et Luxury. Également disponible en version double face.

NL Opvallende open haard met bekleding van grote panelen van handgemaakt majolica, zeer verfijnd met kristallijnen details een de zijkant. Naast de kleuren van de Basic-serie ook verkrijgbaar in de fraaie afwerkingen van de series Elegance en Luxury. Ook dubbelzijdig.

DE Eindrucksvoller Kamin mit Verkleidung aus großen, handgearbeiteten Majolika-Platten in erlesener Qualität mit seitlichen Dekors, die durch Details aus Transparentglasur veredelt sind. In den Farben der Basic-Familie sowie mit den edlen Oberflächenfinishs der Linien Elegance und Luxury erhältlich. Auch zweiseitig.

ES Importante chimenea con revestimiento realizado en grandes paneles de mayólica trabajada a mano, con gran refinamiento y decoraciones laterales embellecidas con detalles de esmalte vítreo. Disponible en los colores de la familia Basic y con los preciados acabados de las líneas Elegance y Luxury. También en doble cara.



COLORI - COLOURS

Linea Basic
Linea Elegance
Linea Luxury

→ Dettagli - Details P.179



→ Colori - Colours P.19

→ Focolari compatibili - Compatible fireboxes P.245



FOX

Per un caminetto di importante impatto estetico, questo rivestimento, realizzato con grandi pannelli di Maiolica lavorata a mano e minuziosamente decorata con bassorilievi rappresenta una pregevole soluzione. In foto la finitura Platino, Damascato. Base, frontalino e profili in acciaio pallinato.

EN For a fireplace offering such a striking visual impact, the surround – consisting of large hand-crafted majolica panels and finely worked bas-relief decorations – represents a refined solution. The picture shows the Platino finish with Damascato decoration. Blasted steel base, front element and profiles.

FR Pour une cheminée à fort impact esthétique, ce revêtement réalisé avec de grands panneaux de faïence façonnée à la main et minutieusement décorée avec des sculptures en bas-relief représente une solution précieuse. En photo, la finition Platino, décor Damascato. Base, bande de façade et profils en acier grenailé.

NL Voor een open haard met een opvallende esthetische uitstraling is deze bekleding met grote panelen van handgemaakt majolica, minutieus gedecoreerd met basreliëf, een waardevolle oplossing. Op de foto de afwerking Platino, Damascato. Basis, frontelement en profielen van kogelgestraald staal.

DE Für einen Kamin mit sehr markantem ästhetischen Auftritt stellt diese Verkleidung mit großen Platten aus handgearbeiteter und minuziös mit Basreliefs dekorierte Majolika eine hochklassige Lösung dar. Auf dem Foto das Finish Platino, Damascato. Sockel, Frontblende und Profile aus kugelgestrahltem Stahl.

ES Para una chimenea de alto impacto estético, este revestimiento, hecho con grandes paneles de mayólica trabajada a mano y minuciosamente decorada con bajorrelieves, representa una solución de gran valor. En la foto, el acabado Platino Damascato. Base, frente y perfiles de acero granallado.



COLORI - COLOURS

Linea Basic
Linea Elegance
Linea Luxury

→ Dettagli - Details P.177



→ Colori - Colours P.19

→ Focolari compatibili - Compatible fireboxes P.243



MOOD

Caminetto dalle grandi dimensioni con rivestimento in Maiolica lavorata a mano impreziosito da dettagli pennellati in cristallina tono su tono. Disponibile, oltre che nei colori della famiglia Basic anche con le pregiate finiture delle linee Elegance e Luxury. Anche bifacciale.

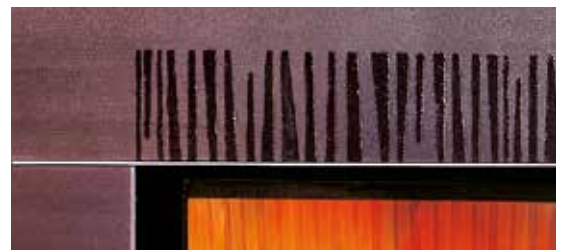
EN A large-size fireplace with hand-crafted majolica surround, enriched by tone-on-tone crystalline striped details. Blasted steel riser and profiles. Available in the colours of the Basic range and also with the refined finishes of the Elegance and Luxury ranges. Double-face version also available.

FR Cheminée de grandes dimensions avec revêtement en faïence façonnée à la main agrémenté de détails en émail ton sur ton réalisés au pinceau. Outre les couleurs de la famille Basic, ce modèle est aussi disponible dans les finitions précieuses des lignes Elegance et Luxury. Également disponible en version double face.

NL Grote open haard met bekleding van handgemaakt majolica, verfraaid met geschilderde ton-sur-ton kristallijnen details. Naast de kleuren van de Basic-serie ook verkrijgbaar in de fraaie afwerkingen van de series Elegance en Luxury. Ook dubbelzijdig.

DE Großer Kamin mit Verkleidung aus handgearbeiteter Majolika, veredelt durch Pinselstrichdetails aus Transparentglasur Ton in Ton. In den Farben der Basic-Familie sowie mit den edlen Oberflächenfinishs der Linien Elegance und Luxury erhältlich. Auch zweiseitig.

ES Chimenea de grandes dimensiones con revestimiento de mayólica trabajada a mano, embellecida con detalles pincelados en esmalte vítreo tono sobre tono. Disponible en los colores de la familia Basic y con los preciados acabados de las líneas Elegance y Luxury. También en doble cara.



COLORI - COLOURS

Linea Basic
Linea Elegance
Linea Luxury

→ Dettagli - Details P.177



→ Colori - Colours P.19,21 → Focolari compatibili - Compatible fireboxes P.244



CRUISE

Per un caminetto di importante impatto estetico, questo rivestimento, realizzato con grandi pannelli di Maiolica lavorata a mano e minuziosamente decorata con bassorilievi rappresenta una pregevole soluzione. In foto la finitura Oro, con decoro oro Damascato. Base, frontalino e profili in acciaio pallinato.

EN For a fireplace offering such a striking visual impact, the surround – consisting of large hand-crafted majolica panels and finely worked bas-relief decorations – represents a refined solution. The picture shows the Oro finish with Oro Damascato decoration. Blasted steel base, front element and profiles.

FR Pour une cheminée à fort impact esthétique, ce revêtement, réalisé avec de grands panneaux de faïence façonnée à la main et minutieusement décorée avec des sculptures en bas-relief représente une solution précieuse. En photo, la finition Oro, avec décor Oro Damascato. Base, bande de façade et profils en acier grenailé.

NL Voor een open haard met een opvallende esthetische uitstraling is deze bekleding met grote panelen van handgemaakt majolica, minutieus gedecoreerd met basreliëf, een waardevolle oplossing. Op de foto de afwerking Oro, met decoratie in Damascato. Basis, frontelement en profielen van kogelgestraald staal.

DE Für einen Kamin mit sehr markantem ästhetischen Auftritt stellt diese Verkleidung mit großen Platten aus handgearbeiteter und minuziös mit Basreliefs dekorierte Majolika eine hochklassige Lösung dar. Auf dem Foto das Finish Oro mit Gold-Dekor Damascato. Sockel, Frontblende und Profile aus kugelgestrahltem Stahl.

ES Para una chimenea de alto impacto estético, este revestimiento, hecho con grandes paneles de mayólica trabajada a mano y minuciosamente decorada con bajorrelieves, representa una solución de gran valor. En la foto, el acabado Oro con decoración en Oro Damascato. Base, frente y perfiles de acero granallado.



COLORI - COLOURS

Linea Basic
Linea Elegance
Linea Luxury

→ Dettagli - Details P.176



→ Colori - Colours P.19,21 → Focolari compatibili - Compatible fireboxes P.243



FOX 1

Caminetto con rivestimento realizzato in grandi pannelli di Maiolica lavorata a mano. Disponibile, oltre che nei colori della famiglia Basic anche con le pregiate finiture delle linee Elegance e Luxury. Anche bifacciale. Base frontalino e profili in acciaio pallinato.

EN A fireplace made with large hand-crafted majolica surround panels. Available in the colours of the Basic range and also with the refined finishes of the Elegance and Luxury ranges. Double-face version also available. Blasted steel base, front element and profiles.

FR Cheminée dont le revêtement est réalisé avec de grands panneaux de faïence façonnée à la main. Outre les couleurs de la famille Basic, ce modèle est aussi disponible dans les finitions précieuses des lignes Elegance et Luxury. Aussi disponible en version double face. Base, bande de façade et profils en acier grenailé.

NL Open haard met bekleding van grote panelen handgemaakt majolica. Naast de kleuren van de Basic-serie ook verkrijgbaar in de fraaie afwerkingen van de series Elegance en Luxury. Ook dubbelzijdig. Basis, frontelement en profielen van kogelgestraald staal.

DE Kamin mit Verkleidung aus großen, handgearbeiteten Majolika-Platten. In den Farben der Basic-Familie sowie mit den edlen Oberflächenfinishes der Linien Elegance und Luxury erhältlich. Auch zweiseitig. Sockel, Frontblende und Profile aus kugelgestrahltem Stahl.

ES Chimenea con revestimiento realizado en grandes paneles de mayólica trabajada a mano. Disponible en los colores de la familia Basic y con los preciados acabados de las líneas Elegance y Luxury. También en doble cara. Base, frente y perfiles de acero granallado.



COLORI - COLOURS

Linea Basic
Linea Elegance
Linea Luxury

→ Dettagli - Details P.177



→ Colori - Colours P.19,21 → Focolari compatibili - Compatible fireboxes P.243



WITH YOU

Originale caminetto con rivestimento in Maiolica lavorata a mano con decori in cristallina. Cornice esterna in acciaio verniciato nero. Disponibile, oltre che nei colori della famiglia Basic anche con le pregiate finiture delle linee Elegance e Luxury. Tra i focolari disponibili c'è anche una versione a legna bifacciale.

EN An original fireplace with hand-crafted majolica surround and crystalline decorations. Black-coated steel outer frame. Available in the colours of the Basic range and also with the refined finishes of the Elegance and Luxury ranges. The firebox models also include a wood-burning double-face version.

FR Cheminée originale avec revêtement en faïence façonnée à la main avec décors en émail. Cadre extérieur en acier peint noir. Outre les couleurs de la famille Basic, ce modèle est aussi disponible dans les finitions précieuses des lignes Elegance et Luxury. Parmi les foyers disponibles, il existe également une version à bois double face.

NL Originele open haard met bekleding van handgemaakt majolica met kristallijnen decoratie. Buitenlijst van zwart gelakt staal. Naast de kleuren van de Basic-serie ook verkrijgbaar in de fraaie afwerkingen van de series Elegance en Luxury. Onder de verkrijgbare vuurhaarden is ook een dubbelzijdige uitvoering op hout.

DE Origineller Kamin mit Verkleidung aus handgearbeiteter Majolika mit Dekors aus Transparentglasur. Äußere Einfassung aus schwarz lackiertem Stahl. In den Farben der Basic-Familie sowie mit den edlen Oberflächenfinishs der Linien Elegance und Luxury erhältlich. Unter den erhältlichen Feuerräumen gibt es auch eine zweiseitige Version für Holzfeuerung.

ES Original chimenea con revestimiento de mayólica trabajada a mano con decoraciones de esmalte vítreo. Marco externo de acero pintado negro. Disponible en los colores de la familia Basic y con los preciados acabados de las líneas Elegance y Luxury. Entre los hogares disponibles hay también una versión de leña de doble cara.



COLORI - COLOURS

Linea Basic
Linea Elegance
Linea Luxury

→ Dettagli - Details P.179



→ Colori - Colours P.19,21 → Focolari compatibili - Compatible fireboxes P.245



SHUTTLE 1

Caminetto con rivestimento in Maiolica lavorata a mano con particolari in cristallina. Rialzo, profili e involucro per tubo di scarico fumi in acciaio pallinato. Lo scarico fumi è disponibile nella versione a parete o a soffitto. Disponibile nei colori della famiglia Basic e con le pregiate finiture delle linee Elegance e Luxury. Anche bifacciale.

EN Fireplace with hand-crafted majolica surround and crystalline details. Blasted steel riser and profiles. Blasted steel flue shell, also available in the wall-mounted or ceiling-mounted version. Available in the colours of the Basic range and also with the refined finishes of the Elegance and Luxury ranges. Double-face version available.

FR Cheminée avec revêtement en faïence façonnée à la main avec détails en émail. Rehausse et profils en acier grenailé. Cache pour tuyau d'évacuation des fumées lui aussi en acier grenailé, en version murale ou au plafond. Disponible dans les couleurs de la famille Basic et dans les finitions des lignes Elegance et Luxury. Version double face possible.

NL Open haard met bekleding van handgemaakt majolica met kristallijnen details. Verhoging en profielen van kogelgestraald staal. Rookgasafvoerleiding eveneens van kogelgestraald staal, verkrijgbaar als wand- of plafonduitvoering. Naast de kleuren van de Basic-serie ook verkrijgbaar in de afwerkingen van de series Elegance en Luxury. Ook dubbelzijdig

DE Kamin mit Verkleidung aus handgearbeiteter Majolika mit Transparentglasur-Details. Aufsatz und Profile aus kugelgestrahltem Stahl, ebenso der Mantel des Rauchabzugsrohrs, das als Wand- oder Deckenversion erhältlich ist. In den Farben der Basic-Familie sowie mit den edlen Oberflächenfinishs der Linien Elegance und Luxury erhältlich. Auch zweiseitig.

ES Chimenea con revestimiento de mayólica trabajada a mano con detalles de esmalte vítreo. Realce y perfiles de acero granallado. Envoltente de tubo de salida de humos también de acero granallado, disponible en versión de pared o techo. En los colores de la familia Basic y con los preciados acabados de las líneas Elegance y Luxury. También doble cara.



COLORI - COLOURS

Linea Basic
Linea Elegance
Linea Luxury

→ Dettagli - Details P.178



→ Colori - Colours P.19,21 → Focolari compatibili - Compatible fireboxes P.245



LIFE

Caminetto importante, realizzato con un rivestimento in grandi pannelli di Maiolica artigianalmente lavorata a mano con particolari in cristallina. Rialzo e profili in acciaio pallinato. Disponibile, oltre che nei colori della famiglia Basic anche con le pregiate finiture delle linee Elegance e Luxury. Anche bifacciale.

EN An imposing fireplace made with large hand-crafted majolica surround panels, featuring crystalline details. Blasted steel riser and profiles. Available in the colours of the Basic range and also with the refined finishes of the Elegance and Luxury ranges. Double-face version also available.

FR Imposante cheminée avec revêtement constitué de grands panneaux en faïence façonnée artisanalement à la main, avec détails en émail. Rehausse et profils en acier grenailé. Outre les couleurs de la famille Basic, ce modèle est aussi disponible dans les finitions précieuses des lignes Elegance et Luxury. Également disponible en version double face.

NL Opvallende open haard met bekleding van grote panelen handgemaakt majolica, met kristallijnen details. Verhoging en profielen van kogelgestraald staal. Naast de kleuren van de Basic-serie ook verkrijgbaar in de fraaie afwerkingen van de series Elegance en Luxury. Ook dubbelzijdig.

DE Eindrucksvoller Kamin mit Verkleidung aus großen, handwerklich gearbeiteten Majolika-Platten mit Details aus Transparentglasur. Aufsatz und Profile aus kugelgestrahltem Stahl. In den Farben der Basic-Familie sowie mit den edlen Oberflächenfinishes der Linien Elegance und Luxury erhältlich. Auch zweiseitig.

ES Chimenea importante, realizada con revestimiento en grandes paneles de mayólica artesanalmente trabajada a mano con detalles de esmalte vítreo. Realce y perfiles de acero granallado. Disponible en los colores de la familia Basic y con los preciados acabados de las líneas Elegance y Luxury. También en versión de doble cara.



COLORI - COLOURS

Linea Basic
Linea Elegance
Linea Luxury



→ Dettagli - Details P.177



→ Colori - Colours P.19,21 → Focolari compatibili - Compatible fireboxes P.244



SHUTTLE

Rivestimento in Maiolica lavorata a mano, con superficie decorata e segnatura in bassorilievo, particolari in cristallina. Rialzo e profili in acciaio pallinato. Disponibile, oltre che nei colori della famiglia Basic anche con le pregiate finiture delle linee Elegance e Luxury.

EN Hand-crafted majolica surround with decorated surface and bas-relief stripes, including crystalline details. Blasted steel riser and profiles. Available in the colours of the Basic range and also with the refined finishes of the Elegance and Luxury ranges.

FR Revêtement en faïence façonnée à la main, avec surface décorée, signature sculptée en bas-relief et détails en émail. Rehausse et profils en acier grenailé. Outre les couleurs de la famille Basic, ce modèle est aussi disponible dans les finitions précieuses des lignes Elegance et Luxury.

NL Bekleding van handgemaakt majolica met gedecoreerd oppervlak en strepen in basreliëf, kristallijnen details. Verhoging en profielen van kogelgestraald staal. Naast de kleuren van de Basic-serie ook verkrijgbaar in de fraaie afwerkingen van de series Elegance en Luxury.

DE Verkleidung aus handgearbeiteter Majolika, mit dekorierter Oberfläche und Basrelief-Zeichnung, Details aus Transparentglasur. Aufsatz und Profile aus kugelgestrahltem Stahl. In den Farben der Basic-Familie sowie mit den edlen Oberflächenfinishes der Linien Elegance und Luxury erhältlich.

ES Revestimiento de mayólica trabajada a mano, con superficie decorada y marcas en bajorrelieve y detalles en esmalte vítreo. Realce y perfiles de acero granallado. Disponible en los colores de la familia Basic y con los preciados acabados de las líneas Elegance y Luxury.



COLORI - COLOURS

Linea Basic
Linea Elegance
Linea Luxury



→ Dettagli - Details P.178



→ Colori - Colours P.19,21 → Focolari compatibili - Compatible fireboxes P.245



FREE

Prezioso rivestimento in Maiolica lavorata a mano con particolari in cristallina. Ampia cappa e rialzo in acciaio pallinato. Disponibile, oltre che nei colori della famiglia Basic anche con le pregiate finiture delle linee Elegance e Luxury. Anche bifacciale per una visione della fiamma da entrambi i lati.

EN Refined hand-crafted majolica surround with crystalline details. Broad hood and blasted steel riser. Available in the colours of the Basic range and also with the refined finishes of the Elegance and Luxury ranges. Double-face version also available, for viewing the flame from both sides.

FR Revêtement précieux en faïence façonnée à la main avec détails en émail. Grande hotte et rehausse en acier grenailé. Outre les couleurs de la famille Basic, ce modèle est aussi disponible dans les finitions précieuses des lignes Elegance et Luxury. Également disponible en version double face permettant d'admirer la flamme des deux côtés.

NL Kostbare bekleding van handgemaakt majolica met kristallijnen details. Ruime kap en verhoging van kogelgestraald staal. Naast de kleuren van de Basic-serie ook verkrijgbaar in de fraaie afwerkingen van de series Elegance en Luxury. Ook in dubbelzijdige uitvoering voor zicht op het vuur vanaf beide kanten.

DE Hochwertige Verkleidung aus handgearbeiteter Majolika mit Details aus Kristall. Breiter Rauchfang und Aufsatz aus kugelgestrahltem Stahl. In den Farben der Basic-Familie sowie mit den edlen Oberflächenfinishs der Linien Elegance und Luxury erhältlich. Auch zweiseitig für die Sicht auf die Flammen von beiden Seiten.

ES Precioso revestimiento de mayólica trabajada a mano con detalles de esmalte vítreo. Amplia campana y realce de acero granallado. Disponible en los colores de la familia Basic y con los preciados acabados de las líneas Elegance y Luxury. También en versión de doble cara para una visión de la llama desde los dos lados.



COLORI - COLOURS

Linea Basic
Linea Elegance
Linea Luxury

→ Dettagli - Details P.177



→ Colori - Colours P.19,21 → Focolari compatibili - Compatible fireboxes P.243



LEEDS

Sofisticato rivestimento di design per un caminetto a sviluppo verticale. Spalle in Maiolica e moduli frontali semicircolari di grande spessore e superficie, con pregiata lavorazione a bassorilievo realizzata a mano, disponibile in un'ampia gamma di colori. Telaio in acciaio verniciato nero.

EN Sophisticated design surround for a vertically oriented fireplace. Majolica side elements and thick, broad semi-circular front units featuring refined hand-made bas-relief decorations, available in a wide range of colours. Black-coated steel frame.

FR Revêtement design et sophistiqué pour cheminée à développement vertical. Rebords en faïence et modules frontaux en demi-cercle de forte épaisseur et de grande surface, accompagnés de précieuses sculptures en bas-relief réalisées à la main, disponible dans une vaste gamme de couleurs. Cadre en acier peint noir.

NL Verfijnde design-bekleding voor een open haard met verticale opbouw. Zijelementen van majolica en dikke, brede halfronde frontelementen met fraaie afwerking en handgemaakt basreliëf, verkrijgbaar in verschillende kleuren. Constructie van zwart gelakt staal.

DE Raffinierte Design-Verkleidung für einen vertikal ausgerichteten Kamin. Seitenteile aus Majolika und halbrunde, dickwandige und großflächige Frontmodule mit edlem, handgearbeitetem Basrelief, in einer großen Farbauswahl erhältlich. Rahmen aus schwarz lackiertem Stahl.

ES Sofisticado revestimiento de alto diseño para chimeneas verticales. Paneles laterales de mayólica y módulos frontales semicirculares de alto espesor y amplia superficie, con preciada elaboración en bajorrelieve hecha a mano, disponible en una vasta gama de colores. Bastidor de acero pintado negro.



COLORI - COLOURS

Ardesia	Tabacco
Bianco Antico	Terra Cotta
Bianco Grigio	Tortora
Kaki	
Mattone	
Sahara	
Senape	



→ Colori - Colours P.19

→ Focolari compatibili - Compatible fireboxes P.244



FENICE

Importante caminetto con pannelli in Maiolica di grande spessore caratterizzati dalla loro particolare lavorazione nel decoro. Originale il suo sviluppo frontale ad onda che lo rende sinuoso ed aggraziato. Basamento, profili e particolari in acciaio pallinato. L'ampia cappa è disponibile in acciaio da verniciare o in rame spazzolato.

EN An imposing fireplace made with thick majolica panels characterised by their specially worked decoration. The wavy front profile – a highly original feature – makes it look sinuous and graceful. Blasted steel base, profiles and details. The broad hood is available in the coatable steel or brushed copper version.

FR Imposante cheminée réalisée à partir de panneaux de faïence de forte épaisseur caractérisés par le façonnage particulier de leur décor. Son original développement frontal en forme de vague fait de lui un modèle sinueux et gracieux. Base, profils et détails en acier grenailé. La grande hotte est disponible en acier à peindre ou en cuivre brossé.

NL Opvallende open haard met dikke panelen van majolica, gekenmerkt door een bijzondere afwerking in de decoratie. Originele golvende ombouw die de haard gracieus en elegant maakt. Onderkant, profielen en details van kogelgestraald staal. De ruime kap fis verkrijgbaar in te lakken staal of in geborsteld koper.

DE Eindrucksvoller Kamin mit Platten aus dickwandiger Majolika, die sich durch ihre besondere Bearbeitung im Dekor auszeichnen. Originell auch die wellenförmig geschwungene und dadurch graziöse Front. Sockel, Profile und Details aus kugelgestrahltem Stahl. Der breite Rauchfang ist aus zu lackierendem Stahl oder aus gebürstetem Kupfer erhältlich.

ES Importante chimenea realizada con paneles de mayólica de alto espesor, caracterizados por la particular elaboración de las decoraciones. Original disposición frontal en onda, que le da un toque sinuoso y seductor. Base, perfiles y detalles de acero granallado. La amplia campana está disponible en acero para pintar o en cobre cepillado.



COLORI - COLOURS

Grigio Ferro
Neve



→ Colori - Colours P.19

→ Focolari compatibili - Compatible fireboxes P.243



DOGE

Particolarissimo questo caminetto realizzato in Maiolica e acciaio. In un rivestimento a parete di ampia dimensione, con pannelli di grande formato, viene inserito un rivestimento del focolare in acciaio verniciato. Questo caminetto è disponibile per un focolare a legna con apertura a saliscendi.

EN A highly distinctive fireplace made of majolica and steel. The broad wall-mounted surround, consisting of large-size panels, is inserted in the coated steel firebox surround. This fireplace is available with a wood-burning firebox and comes with a vertical lifting door.

FR Cette cheminée très particulière est réalisée en faïence et en acier. Le revêtement en acier peint du foyer est inséré au milieu d'un grand revêtement mural constitué de panneaux de grandes dimensions. Cette cheminée est disponible pour un foyer à bois avec ouverture verticale.

NL Een zeer bijzondere open haard, gemaakt van majolica en staal. In een wandbekleding van royale afmetingen met grote panelen wordt een vuurhaardbekleding van zwart gelakt staal ingevoegd. Deze open haard is verkrijgbaar voor een vuurhaard op hout met verticale schuifdeur.

DE Dieser originelle Kamin ist aus Majolika und Stahl. In eine große wandartige Verkleidung mit großformatigen Platten fügt sich die Verkleidung des Feuerraums aus lackiertem Stahl ein. Dieser Kamin ist für einen Feuerraum für Holzfeuerung mit Hebe- und Senköffnung erhältlich.

ES Chimenea extremadamente particular, realizada en mayólica y acero. En un revestimiento de pared amplio, con paneles de formato grande, se inserta un revestimiento del hogar de acero pintado. Esta chimenea es apta para un hogar de leña con apertura por desplazamiento vertical.



COLORI - COLOURS

Grigio Ferro
Moka
Neve



→ Colori - Colours P.19

→ Focolari compatibili - Compatible fireboxes P.243



BARCELONA

Di importante impatto questo rivestimento in Maiolica lavorata a mano rappresenta un importante oggetto di design. La Maiolica di grande spessore ed ampia superficie restituisce tutto il carattere forte di questo oggetto. È possibile realizzare un caminetto con focolare a legna, a pellet, anche in versione Thermo.

EN The hand-worked majolica surround produces a striking impression and is a considerable design element. The bold character of the majolica emerges through its high thickness and broad surface. The fireplace can be designed for burning either wood or pellets, also in the Thermo version.

FR Ce revêtement en faïence à fort impact visuel façonnée à la main représente un important objet design. La faïence de forte épaisseur et de grande surface révèle le fort caractère de cet objet. Il est possible de réaliser une cheminée avec foyer à bois, à granulés, mais aussi en version thermo.

NL Deze opvallende bekleding van handgemaakt majolica vormt een uitgesproken design-object. Het dikke majolica met een royaal oppervlak weerspiegelt het sterke karakter van deze haard. Geschikt voor een open haard met vuurhaard op hout, op pellets, ook in de Thermo-uitvoering.

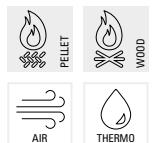
DE Diese wirkungsvolle Verkleidung aus handgefertigter Majolika stellt ein eindrucksvolles Design-Objekt dar. Die dickwandige, großflächige Majolika spiegelt den starken Charakter dieses Objekts vollständig wieder. Es kann ein Kamin mit Feuerraum für Holz- oder Pelletfeuerung realisiert werden, auch als Thermo-Version.

ES Revestimiento de impacto relevante, de mayólica trabajada a mano, que representa un importante objeto de alto diseño. La mayólica de alto espesor y amplia superficie refleja plenamente el acentuado carácter de este objeto. Se puede realizar una chimenea con hogar de leña o pellets también en la versión Thermo.



COLORI - COLOURS

Grigio Ferro
Moka
Neve



→ Colori - Colours P.19

→ Focolari compatibili - Compatible fireboxes P.242



PERTH

Originale per le sue proporzioni e per lo sviluppo verticale il rivestimento di questo caminetto è ottenuto con un unico elemento di Maiolica di grande formato che richiede una grande maestria nell'esecuzione. Sobrio e ricercato sa farsi notare senza eccessi.

EN A highly original solution owing to its proportions and vertical orientation. The surround is made from a single large majolica element that demands skilled workmanship. Sober yet sophisticated, it is conspicuous without excess.

FR Tirant son originalité de ses proportions et de son développement vertical, le revêtement de cette cheminée est obtenu à partir d'un unique élément en faïence de grandes dimensions dont la réalisation nécessite une grande maîtrise. Sobre et recherché, il sait se faire remarquer sans excès.

NL De bekleding van deze open haard, origineel door zijn verhoudingen en zijn verticale opbouw, wordt verkregen met één element van majolica, dat grote vakmanschap vereist in de uitvoering. Sober en verfijnd, en toch opvallend.

DE Die wegen ihrer Proportionen und wegen der vertikalen Anordnung außergewöhnliche Verkleidung dieses Kamins besteht aus einem einzigen großformatigen Majolika-Element, das eine große Meisterschaft in der Ausführung erfordert. Nüchtern und exklusiv setzt sie sich unaufdringlich in Szene.

ES Original por sus proporciones y la disposición vertical, el revestimiento de esta chimenea se obtiene a partir de un único elemento de mayólica de gran formato, que requiere una gran maestría en la elaboración. Sobrio y refinado; se hace notar sin excesos.



COLORI - COLOURS

Ardesia
Bianco Antico
Kaki
Terra Cotta



→ Colori - Colours P.19

→ Focolari compatibili - Compatible fireboxes P.244



LANCASTER

Originale rivestimento per un caminetto a sviluppo verticale. Pannello frontale senza giunzioni, panca e mensole in Maiolica lavorate a mano, disponibile in un'ampia gamma di colori. Rialzo in marmo tinteggiabile a piacere. Telaio in acciaio verniciato nero.

EN Highly original surround for a vertically oriented fireplace. Front panel without any joints, bench and shelf made of hand-crafted majolica, available in a wide range of colours. Coatable marble riser. Black-coated steel frame.

FR Revêtement original pour cheminée à développement vertical. Façade sans raccords, banquette et étagères en faïence façonnée à la main, disponible dans une large gamme de couleurs. Rehausse en marbre à teinter au gré de ses envies. Cadre en acier peint noir.

NL Originele bekleding voor een open haard met verticale opbouw. Naadloos voorpaneel, bank en plank van met de hand bewerkt majolica, verkrijgbaar in verschillende kleuren. Verhoging van marmer, dat naar wens geschilderd kan worden. Constructie van zwart gelakt staal.

DE Originelle Verkleidung für einen vertikal ausgerichteten Kamin. Fugenlose Frontplatte, Sitzbank und Konsole aus handgearbeiteter Majolika, in einer großen Farbauswahl erhältlich. Aufsatz aus Marmor, der nach Belieben eingefärbt werden kann. Rahmen aus schwarz lackiertem Stahl.

ES Original revestimiento para una chimenea con disposición vertical. Panel frontal sin juntas, banco y repisas de mayólica elaborados a mano, disponible en una amplia gama de colores. Realce de mármol para pintar al gusto. Bastidor de acero pintado negro.



COLORI - COLOURS

Ardesia	Tabacco
Bianco Antico	Terra Cotta
Bianco Grigio	Tortora
Kaki	
Mattone	
Sahara	
Senape	



→ Colori - Colours P.19

→ Focolari compatibili - Compatible fireboxes P.244





YORK con mensola with shelf

Rivestimento a sviluppo verticale con pannello frontale, base e mensola in Maiolica disponibile in un'ampia gamma di colori per questa originale soluzione. L'assenza di giunzioni nell'elemento verticale rende la soluzione estetica unica nel suo genere. Telaio in acciaio verniciato nero.

EN Vertically oriented surround with majolica front panel, base and shelf, available in a wide range of colours for this original solution. The absence of joints along the vertical element makes the aesthetic solution unique among its kind. Black-coated steel frame.

FR Cette solution originale se distingue par son revêtement à développement vertical, avec façade, base et étagère en faïence disponible dans une large gamme de couleurs. L'absence de raccords dans l'élément vertical rend cette solution esthétique unique en son genre. Cadre en acier peint noir.

NL Deze bekleding met verticale opbouw met voorpaneel, basis en plank van majolica, verkrijgbaar in verschillende kleuren, vormt een originele oplossing. Het naadloze verticale element maakt de esthetische oplossing uniek in zijn soort. Constructie van zwart gelakt staal

DE Verkleidung mit vertikaler Ausrichtung, Frontplatte, Sockel und Konsole aus Majolika, die für diese originelle Lösung in großer Farbauswahl erhältlich ist. Die Fugenlosigkeit des vertikalen Elements macht diese Lösung ästhetisch einzigartig. Rahmen aus schwarz lackiertem Stahl.

ES Revestimiento con disposición vertical con panel frontal, base y repisa de mayólica disponible en una amplia gama de colores para esta importante chimenea. La ausencia de juntas en el elemento vertical ofrece un aspecto estético único en su género. Bastidor de acero pintado negro.



COLORI - COLOURS

Ardesia	Tabacco
Bianco Antico	Terra Cotta
Bianco Grigio	Tortora
Kaki	
Mattone	
Sahara	
Senape	



→ Colori - Colours P.19

→ Focolari compatibili - Compatible fireboxes P.245



YORK

Rivestimento a sviluppo verticale con pannello frontale e base in Maiolica disponibile in un'ampia gamma di colori per questo importante caminetto. L'assenza di giunzioni nell'elemento verticale rende la soluzione estetica unica nel suo genere. Telaio in acciaio verniciato nero.

EN Vertically oriented surround with majolica front panel and base, available in a wide range of colours for this imposing fireplace. The absence of joints along the vertical element makes the aesthetic solution unique among its kind. Black-coated steel frame.

FR Cette imposante cheminée se distingue par son revêtement à développement vertical, avec façade et base en faïence disponible dans une large gamme de couleurs. L'absence de raccords dans l'élément vertical rend cette solution esthétique unique en son genre. Cadre en acier peint noir.

NL Deze opvallende open haard heeft een bekleding met verticale opbouw met voorpaneel en basis van majolica, verkrijgbaar in verschillende kleuren. Het naadloze verticale element maakt de esthetische oplossing uniek in zijn soort. Constructie van zwart gelakt staal

DE Verkleidung mit vertikaler Ausrichtung, Frontplatte und Sockel aus Majolika, die für diesen eindrucksvollen Kamin in großer Farbauswahl erhältlich ist. Die Fugenlosigkeit des vertikalen Elements macht diese Lösung ästhetisch einzigartig. Rahmen aus schwarz lackiertem Stahl.

ES Revestimiento con disposición vertical con panel frontal y base de mayólica disponible en una amplia gama de colores para esta importante chimenea. La ausencia de juntas en el elemento vertical ofrece un aspecto estético único en su género. Bastidor de acero pintado negro.



COLORI - COLOURS

Ardesia	Senape
Bianco	Tabacco
Bianco Antico	Terra Cotta
Bianco Grigio	Tortora
Kaki	Nero Grafite
Mattone	Marrone Tenné
Sahara	



→ Colori - Colours P.19

→ Focolari compatibili - Compatible fireboxes P.245





DERBY

Rivestimento con pannello frontale in Maiolica lavorata a mano. L'assenza di giunzioni nell'elemento frontale rende il rivestimento unico e ricercato: un oggetto di design. La lavorazione della Maiolica, apparentemente semplice è estremamente complessa e di difficile realizzazione.

EN Surround with hand-crafted majolica front panel. The absence of joints on the front panel makes the surround unique and refined: a true design object. The apparently simple majolica processing is in fact extremely sophisticated and complex to make.

FR Revêtement avec façade en faïence façonnée à la main. L'absence de raccords crée un revêtement unique et recherché : un véritable objet design. Le façonnage de la faïence, qui semble simple à première vue, est extrêmement complexe et difficile à réaliser.

NL Bekleding met voorpaneel van handgemaakt majolica. Het naadloze frontelement maakt de bekleding uniek en verfijnd: een echt design-object. De schijnbaar eenvoudige bewerking van het majolica is uiterst complex en moeilijk te realiseren.

DE Verkleidung mit Frontplatte aus handgearbeiteter Majolika. Die Fugenlosigkeit des Frontelements macht diese Verkleidung einzigartig und exklusiv: ein Design-Objekt. Die scheinbar simple Verarbeitung der Majolika ist extrem komplex und schwierig in der Ausführung.

ES Revestimiento con panel frontal de mayólica trabajada a mano. La ausencia de juntas en el elemento frontal le da un carácter único y refinado: un objeto de alto diseño. La elaboración de la mayólica, aparentemente simple, es sumamente compleja y laboriosa.



COLORI - COLOURS

Ardesia	Tabacco
Bianco Antico	Terra Cotta
Bianco Grigio	Tortora
Kaki	
Mattone	
Sahara	
Senape	



→ Colori - Colours P.19

→ Focolari compatibili - Compatible fireboxes P.243



PORTALE

Rivestimento in Maiolica lavorata a mano con elementi di grande spessore e dimensione. Design ricco di geometrie. Particolari in acciaio verniciato nero o pallinato a scelta. Carattere deciso e anticonformista.

EN Hand-crafted majolica surround with very thick, large-size elements. Design with a decidedly geometric connotation. Black-coated or blasted steel details. A clear-cut, anti-conventional character.

FR Revêtement en faïence façonnée à la main composé d'éléments de forte épaisseur et de grandes dimensions. Le design se distingue par une foule de motifs géométriques et est agrémenté de détails en acier peint noir ou grenailé, au choix. Un modèle au caractère affirmé et anti-conformiste.

NL Bekleding van handgemaakt majolica met brede en grote elementen. Rijk ontwerp met bijzondere vormen in zwart gelakt staal of kogelgestraald staal naar keus. Een uitgesproken en onconventioneel karakter.

DE Verkleidung aus handgearbeiteter Majolika mit großflächigen, dickwandigen Elementen. Geometrisch reichhaltiges Design. Details wahlweise in schwarz lackiertem oder kugelgestrahltem Stahl. Markanter, antikonformistischer Stil.

ES Revestimiento de mayólica trabajada a mano con elementos de gran espesor y dimensión. Diseño rico de formas geométricas y detalles de acero pintado negro o granallado según la elección. Carácter resuelto y anticonformista.



COLORI - COLOURS

Moka
Neve



→ Colori - Colours P.19

→ Focolari compatibili - Compatible fireboxes P.244



KOSMOS

Rivestimento di fine esecuzione in argilla lavorata a mano. I sofisticati decori, anch'essi in argilla, sono frutto di una sapiente lavorazione artigianale. Ogni cornice è un pezzo unico e irripetibile. Disponibile anche in versione bifacciale per una visione della fiamma da entrambi i lati.

EN Finely worked surround made of hand-crafted clay. The sophisticated decorations stem from skilled craftsmanship. Each frame is a single piece that is unique. Also available in the double-face version for viewing the flame from both sides.

FR Revêtement en terre façonnée à la main, à l'exécution raffinée. Les décors sophistiqués, eux aussi en argile, sont le fruit d'un savant travail artisanal. Chaque cadre est une pièce unique et inimitable. Également disponible en version double face pour pouvoir admirer la flamme des deux côtés.

NL Verfijnde bekleding van met de hand bewerkte klei. Ook de fraaie decoraties van klei zijn ontstaan uit artistiek vakmanschap. Elke lijst is een uniek en onherhaalbaar stuk. Tevens verkrijgbaar in dubbelzijdige uitvoering voor zicht op het vuur vanaf beide kanten.

DE Fein ausgeführte Verkleidung aus handgearbeitetem Ton. Die raffinierten Dekors, ebenfalls aus Ton, sind Ergebnis einer kunstfertigen Bearbeitung. Jede dieser Einfassungen ist ein einmaliges Einzelstück. Auch erhältlich als zweiseitige Version für die Sicht auf die Flammen von beiden Seiten.

ES Refinado revestimiento de arcilla trabajada a mano. Las sofisticadas decoraciones, también estas de arcilla, son fruto de una sabia elaboración artesanal. Cada marco es una pieza única e irrepetible. Disponible también en versión de doble cara para una visión de la llama desde los dos lados.



COLORI - COLOURS

Le Terre



→ Focolari compatibili - Compatible fireboxes P.244



ARCHEO

Pregiato rivestimento in argilla artisticamente lavorata a mano. I decori, anch'essi in argilla, sono frutto di una sapiente lavorazione artigianale. Ogni cornice è un pezzo unico e irripetibile. Scegliere un caminetto così particolare significa sapersi concedere il piacere del fuoco avendo il gusto per la preziosità artigianale.

EN Refined clay surround, artistically hand-crafted. The decorations, also made of clay, reflect skilled craftsmanship. Each frame is a unique single piece. Choosing such a distinctive fireplace denotes a passion for enjoying fire and a taste for refined craftsmanship.

FR Précieux revêtement en terre façonnée à la main avec art. Les décors, eux aussi en argile, sont le fruit d'un savant travail artisanal. Chaque cadre est une pièce unique et inimitable. Choisir une cheminée si particulière, c'est savoir s'offrir le plaisir du feu en ayant le goût de l'artisanat et de son aspect précieux.

NL Fraaie bekleding van artistiek met de hand bewerkte klei. Ook de decoraties van klei zijn vervaardigd met vakmanschap. Elke lijst is een uniek en onherhaalbaar stuk. Kiezen voor zo'n bijzondere open haard wijst op een passie voor vuur en een goede smaak voor verfijnd vakmanschap.

DE Edle Verkleidung aus kunsthandwerklich verarbeiteten Ton. Die Dekors, auch diese aus Ton, sind Ergebnis einer kunstfertigen Bearbeitung. Jede dieser Einfassungen ist ein einmaliges Einzelstück. Wer sich für ein so besonderes Produkt entscheidet, weiß die Behaglichkeit des Kaminfeuers zu schätzen und beweist Geschmack für das Kunsthandwerk.

ES Preciado revestimiento de arcilla trabajada a mano artísticamente. Las decoraciones, también estas de arcilla, son fruto de una sabia elaboración artesanal. Cada marco es una pieza única e irreplicable. Elegir una chimenea tan especial significa saberse conceder el placer del fuego privilegiando el valor artesanal.



COLORI - COLOURS

Le Terre



→ Focolari compatibili - Compatible fireboxes P.242



EOS

Pregiato rivestimento in argilla lavorata a mano. Particolari i decori anch'essi in argilla, frutto di una sapiente lavorazione artigianale. Ogni cornice è un pezzo unico e irripetibile. Il gusto è quello per gli oggetti ricercati che attirano per l'eleganza, nella loro essenzialità. Unicità e sofisticatezza.

EN Refined hand-crafted clay surround. The decorations, also made of clay, are highly original and stem from skilled craftsmanship. Each frame is a single piece that is unique. The taste reflects a passion for refined objects that are attractively elegant and sober. Uniqueness and sophistication.

FR Précieux revêtement en terre façonnée à la main. Tout aussi précieux, les décors eux aussi réalisés en argile, sont le fruit d'un savant travail artisanal. Chaque cadre est une pièce unique et inimitable. Ce revêtement exclusif et sophistiqué révèle un goût prononcé des objets recherchés qui séduisent par leur élégance et leur aspect essentiel.

NL Fraaie bekleding van met de hand bewerkte klei. Ook de bijzondere decoraties van klei zijn vervaardigd met vakmanschap. Elke lijst is een uniek en onherhaalbaar stuk. Een goede smaak voor verfijnde objecten die elegant en sober zijn. Uniek en geavanceerd.

DE Edle Verkleidung aus handgearbeitetem Ton. Besonders sind auch die Dekore, ebenfalls aus Ton, als Ergebnis einer kunstfertigen Bearbeitung. Jede dieser Einfassungen ist ein einmaliges Einzelstück. Sie entsprechen dem Geschmack für erlesene Objekte, die durch schlichte Eleganz, Einmaligkeit und Raffinesse bestehen.

ES Preciado revestimiento de arcilla trabajada a mano. Decoraciones particulares, también estas de arcilla, fruto de una sabia maestría artesanal. Cada marco es una pieza única e irrepitible. Predilección por objetos refinados que atraen por su elegancia, en su esencialidad, exclusividad y sofisticación.



COLORI - COLOURS

Le Terre



→ Focolari compatibili - Compatible fireboxes P.243





WAYS

Rivestimento in argilla accuratamente lavorata a mano. Gli elaborati decori, anch'essi in argilla, sono frutto di una sapiente lavorazione artigianale.

Ogni cornice è un pezzo unico e irripetibile di pregevole valore artistico. Disponibile anche in versione bifacciale per una visione della fiamma da entrambi i lati.

EN Finely hand-crafted clay surround. The sophisticated decorations, also made of clay, stem from skilled craftsmanship. Each frame is a unique single piece with of high artistic worth. Also available in the double-face version for viewing the flame from both sides.

FR Revêtement en terre soigneusement façonnée à la main. Les décors élaborés, eux aussi en argile, sont le fruit d'un savant travail artisanal. Chaque cadre est une pièce unique et inimitable d'une haute valeur artistique. Également disponible en version double face pour pouvoir admirer la flamme des deux côtés.

NL Bekleding van nauwkeurig met de hand bewerkte klei. Ook de uitgewerkte decoraties van klei zijn vervaardigd met vakmanschap. Elke lijst is een uniek en onherhaalbaar stuk van artistieke waarde. Tevens verkrijgbaar in dubbelzijdige uitvoering voor zicht op het vuur vanaf beide kanten.

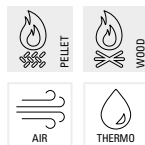
DE Verkleidung aus sorgfältig handgearbeitetem Ton. Die ausgefeilten Dekors, ebenfalls aus Ton, sind Ergebnis einer kunstfertigen Bearbeitung. Jede dieser Einfassungen ist ein einmaliges Einzelstück von hohem künstlerischen Wert. Auch erhältlich als zweiseitige Version für die Sicht auf die Flammen von beiden Seiten.

ES Revestimiento de arcilla meticulosamente trabajada a mano. Las pulidas decoraciones, también estas en arcilla, son fruto de una sabia elaboración artesanal. Cada marco es una pieza única e irreplicable de preciado valor artístico. Disponible también en versión de doble cara para una visión de la llama desde los dos lados.



COLORI - COLOURS

Le Terre



→ Focolari compatibili - Compatible fireboxes P.245



PALEO

Rivestimento in argilla dalla pregiata lavorazione manuale. I decori, anch'essi in argilla, di ricercata esecuzione, sono frutto di una sapiente lavorazione artigianale. Ogni cornice è un pezzo unico e irripetibile. Disponibile anche in versione bifacciale per una visione della fiamma da entrambi i lati.

EN Finely hand-crafted clay surround. The sophisticated decorations, also made of clay, stem from skilled craftsmanship. Each frame is a single piece that is unique. Also available in the double-face version for viewing the flame from both sides.

FR Revêtement en terre brillamment façonnée à la main. Les décors sophistiqués, eux aussi en argile, sont le fruit d'un savant travail artisanal. Chaque cadre est une pièce unique et inimitable. Également disponible dans une version double face permettant d'admirer la flamme des deux côtés.

NL Bekleding van met de hand bewerkte klei. Ook de verfijnd uitgevoerde decoraties van klei zijn vervaardigd met vakmanschap. Elke lijst is een uniek en onherhaalbaar stuk. Tevens verkrijgbaar in dubbelzijdige uitvoering voor zicht op het vuur vanaf beide kanten.

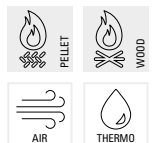
DE Verkleidung aus sorgfältig handgearbeitetem Ton. Die erlesenen Dekors, ebenfalls aus Ton, sind Ergebnis einer kunstfertigen Bearbeitung. Jede dieser Einfassungen ist ein einmaliges Einzelstück. Auch erhältlich als zweiseitige Version für die Sicht auf die Flammen von beiden Seiten.

ES Revestimiento de arcilla obtenido a partir de una esmerada manufactura. Las refinadas decoraciones, también estas de arcilla, son fruto de una sabia elaboración artesanal. Cada marco es una pieza única e irrepitible. Disponible también en versión de doble cara para una visión de la llama desde los dos lados.



COLORI - COLOURS

Le Terre



→ Focolari compatibili - Compatible fireboxes P.244



LITHOS

Rivestimento in argilla sapientemente lavorata a mano. I ricercati decori, anch'essi in argilla, sono frutto di una sapiente lavorazione artigianale.

Ogni cornice è un pezzo unico e irripetibile.

Disponibile, oltre che nei colori della famiglia Basic anche con le pregiate finiture delle linee Elegance e Luxury. Anche bifacciale.

EN Clay surround skilfully crafted by hand. The refined decorations, also made of clay, reflect skilled artisan workmanship. Each frame is a single piece that is unique. Available in the colours of the Basic range and also with the refined finishes of the Elegance and Luxury ranges. Double-face version also available.

FR Revêtement en terre savamment façonnée à la main. Les décors recherchés, eux aussi en argile, sont le fruit d'un savant travail artisanal. Chaque cadre est une pièce unique et inimitable. Outre les couleurs de la famille Basic, ce modèle est aussi disponible dans les finitions précieuses des lignes Elegance et Luxury. Version double face possible.

NL Bekleding van met de hand bewerkte klei. Ook de verfijnde decoraties van klei zijn vervaardigd met vakmanschap. Elke lijst is een uniek en onherhaalbaar stuk. Naast de kleuren van de Basic-serie ook verkrijgbaar in de fraaie afwerkingen van de series Elegance en Luxury. Ook dubbelzijdig.

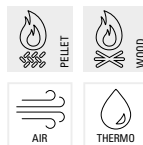
DE Verkleidung aus sorgfältig handgearbeitetem Ton. Die erlesenen Dekors, auch diese aus Ton, sind Ergebnis einer kunstfertigen Bearbeitung. Jede dieser Einfassungen ist ein einmaliges Einzelstück. In den Farben der Basic-Familie sowie mit den edlen Oberflächenfinishs der Linien Elegance und Luxury erhältlich. Auch zweiseitig.

ES Revestimiento de arcilla sabiamente trabajada a mano. Las refinadas decoraciones, también estas de arcilla, son fruto de una sabia elaboración artesanal. Cada marco es una pieza única e irreplicable. Disponible en los colores de la familia Basic y con los preciados acabados de las líneas Elegance y Luxury. También en doble cara.



COLORI - COLOURS

Le Terre



→ Focolari compatibili - Compatible fireboxes P.244

Colori e finiture

EN Colours and finishes
FR Couleurs et finitions
NL Kleuren en afwerkingen
DE Farben und Oberflächen
ES Colores y acabados

Elenco completo dei rivestimenti disponibili, oltre che nella linea Basic, anche nelle linee Elegance e Luxury.

EN The complete list of available surrounds for the Basic range, as well as for the Elegance and Luxury ranges.

FR Liste complète des revêtements disponibles pour la ligne Basic, mais aussi pour les lignes Elegance et Luxury.

NL Complete lijst van verkrijgbare bekledingen voor de serie Basic en de series Elegance en Luxury.

DE Vollständiges Verzeichnis der Verkleidungen, die über die Basic-Linie hinaus auch in den Linien Elegance und Luxury erhältlich sind.

ES Lista completa de los revestimientos disponibles, tanto para la línea Basic como para las líneas Elegance y Luxury.



CAPITAL

COLORI - COLOURS

LINEA BASIC

Ardesia	Senape
Bianco Grigio	Tabacco
Bianco Antico	Terra Cotta
Bianco	Tortora
Mattone	
Kaki	
Sahara	

LINEA ELEGANCE

Bianco Calce	Moka Pennellato
Bianco Setolato	Orange Pennellato
Nero Ingobbio	Prugna
Corallo	Verde Pennellato
Grigio Bruno	Viola Alba
Grigio Metal	Tortora
Grigio Rosso	Tabacco

LINEA LUXURY

Oro	Platino Damascato
Oro Decorato	Rame
Oro Damascato	Rame Decorato
Platino	Rame Damascato
Platino Decorato	



CITY

COLORI - COLOURS

LINEA BASIC

Ardesia	Senape
Bianco Grigio	Tabacco
Bianco Antico	Terra Cotta
Bianco	Tortora
Mattone	
Kaki	
Sahara	

LINEA ELEGANCE

Bianco Calce	Moka Pennellato
Bianco Setolato	Orange Pennellato
Nero Ingobbio	Prugna
Corallo	Verde Pennellato
Grigio Bruno	Viola Alba
Grigio Metal	Tortora
Grigio Rosso	Tabacco

LINEA LUXURY

Oro	Platino Damascato
Oro Decorato	Rame
Oro Damascato	Rame Decorato
Platino	Rame Damascato
Platino Decorato	



COLUMBIA

COLORI - COLOURS

LINEA BASIC

Ardesia	Senape
Bianco Grigio	Tabacco
Bianco Antico	Terra Cotta
Bianco	Tortora
Mattone	
Kaki	
Sahara	

LINEA ELEGANCE

Bianco Calce	Moka Pennellato
Bianco Setolato	Orange Pennellato
Nero Ingobbio	Prugna
Corallo	Verde Pennellato
Grigio Bruno	Viola Alba
Grigio Metal	Tortora
Grigio Rosso	Tabacco

LINEA LUXURY

Oro	Platino Damascato
Oro Decorato	Rame
Oro Damascato	Rame Decorato
Platino	Rame Damascato
Platino Decorato	



CRUISE

COLORI - COLOURS

LINEA BASIC

Ardesia	Senape
Bianco Grigio	Tabacco
Bianco Antico	Terra Cotta
Bianco	Tortora
Mattone	
Kaki	
Sahara	

LINEA ELEGANCE

Bianco Calce	Moka Pennellato
Bianco Setolato	Orange Pennellato
Nero Ingobbio	Prugna
Corallo	Verde Pennellato
Grigio Bruno	Viola Alba
Grigio Metal	Tortora
Grigio Rosso	Tabacco

LINEA LUXURY

Oro	Platino Damascato
Oro Decorato	Rame
Oro Damascato	Rame Decorato
Platino	Rame Damascato
Platino Decorato	



FORUM

COLORI - COLOURS

LINEA BASIC

Ardesia	Senape
Bianco Grigio	Tabacco
Bianco Antico	Terra Cotta
Bianco	Tortora
Mattone	
Kaki	
Sahara	

LINEA ELEGANCE

Bianco Calce	Moka Pennellato
Bianco Setolato	Orange Pennellato
Nero Ingobbio	Prugna
Corallo	Verde Pennellato
Grigio Bruno	Viola Alba
Grigio Metal	Tortora
Grigio Rosso	Tabacco

LINEA LUXURY

Oro	Platino Damascato
Oro Decorato	Rame
Oro Damascato	Rame Decorato
Platino	Rame Damascato
Platino Decorato	



FOX

COLORI - COLOURS

LINEA BASIC

Ardesia	Senape
Bianco Grigio	Tabacco
Bianco Antico	Terra Cotta
Bianco	Tortora
Mattone	
Kaki	
Sahara	

LINEA ELEGANCE

Bianco Calce	Moka Pennellato
Bianco Setolato	Orange Pennellato
Nero Ingobbio	Prugna
Corallo	Verde Pennellato
Grigio Bruno	Viola Alba
Grigio Metal	Tortora
Grigio Rosso	Tabacco

LINEA LUXURY

Oro	Platino Damascato
Oro Decorato	Rame
Oro Damascato	Rame Decorato
Platino	Rame Damascato
Platino Decorato	



FOX 1

COLORI - COLOURS

LINEA BASIC

Ardesia	Senape
Bianco Grigio	Tabacco
Bianco Antico	Terra Cotta
Bianco	Tortora
Mattone	
Kaki	
Sahara	

LINEA ELEGANCE

Bianco Calce	Moka Pennellato
Bianco Setolato	Orange Pennellato
Nero Ingobbio	Prugna
Corallo	Verde Pennellato
Grigio Bruno	Viola Alba
Grigio Metal	Tortora
Grigio Rosso	Tabacco

LINEA LUXURY

Oro	Platino Damascato
Oro Decorato	Rame
Oro Damascato	Rame Decorato
Platino	Rame Damascato
Platino Decorato	



FREE

COLORI - COLOURS

LINEA BASIC

Ardesia	Senape
Bianco Grigio	Tabacco
Bianco Antico	Terra Cotta
Bianco	Tortora
Mattone	
Kaki	
Sahara	

LINEA ELEGANCE

Bianco Calce	Moka Pennellato
Bianco Setolato	Orange Pennellato
Nero Ingobbio	Prugna
Corallo	Verde Pennellato
Grigio Bruno	Viola Alba
Grigio Metal	Tortora
Grigio Rosso	Tabacco

LINEA LUXURY

Oro	Platino Damascato
Oro Decorato	Rame
Oro Damascato	Rame Decorato
Platino	Rame Damascato
Platino Decorato	



GALLERY

COLORI - COLOURS

LINEA BASIC

Ardesia	Senape
Bianco Grigio	Tabacco
Bianco Antico	Terra Cotta
Bianco	Tortora
Mattone	
Kaki	
Sahara	

LINEA ELEGANCE

Bianco Calce	Moka Pennellato
Bianco Setolato	Orange Pennellato
Nero Ingobbio	Prugna
Corallo	Verde Pennellato
Grigio Bruno	Viola Alba
Grigio Metal	Tortora
Grigio Rosso	Tabacco

LINEA LUXURY

Oro	Platino Damascato
Oro Decorato	Rame
Oro Damascato	Rame Decorato
Platino	Rame Damascato
Platino Decorato	



LIFE

COLORI - COLOURS

LINEA BASIC

Ardesia	Senape
Bianco Grigio	Tabacco
Bianco Antico	Terra Cotta
Bianco	Tortora
Mattone	
Kaki	
Sahara	

LINEA ELEGANCE

Bianco Calce	Moka Pennellato
Bianco Setolato	Orange Pennellato
Nero Ingobbio	Prugna
Corallo	Verde Pennellato
Grigio Bruno	Viola Alba
Grigio Metal	Tortora
Grigio Rosso	Tabacco

LINEA LUXURY

Oro	Rame Decorato
Oro Decorato	
Platino	
Platino Decorato	
Rame	



MOOD

COLORI - COLOURS

LINEA BASIC

Ardesia	Senape
Bianco Grigio	Tabacco
Bianco Antico	Terra Cotta
Bianco	Tortora
Mattone	
Kaki	
Sahara	

LINEA ELEGANCE

Bianco Calce	Moka Pennellato
Bianco Setolato	Orange Pennellato
Nero Ingobbio	Prugna
Corallo	Verde Pennellato
Grigio Bruno	Viola Alba
Grigio Metal	Tortora
Grigio Rosso	Tabacco

LINEA LUXURY

Oro	Platino Damascato
Oro Decorato	Rame
Oro Damascato	Rame Decorato
Platino	Rame Damascato
Platino Decorato	



PHILADELPHIA

COLORI - COLOURS

LINEA BASIC

Ardesia	Senape
Bianco Grigio	Tabacco
Bianco Antico	Terra Cotta
Bianco	Tortora
Mattone	
Kaki	
Sahara	

LINEA ELEGANCE

Bianco Calce	Moka Pennellato
Bianco Setolato	Orange Pennellato
Nero Ingobbio	Prugna
Corallo	Verde Pennellato
Grigio Bruno	Viola Alba
Grigio Metal	Tortora
Grigio Rosso	Tabacco

LINEA LUXURY

Oro	Rame Decorato
Oro Decorato	
Platino	
Platino Decorato	
Rame	



PHOENIX

COLORI - COLOURS

LINEA BASIC

Ardesia	Senape
Bianco Grigio	Tabacco
Bianco Antico	Terra Cotta
Bianco	Tortora
Mattone	
Kaki	
Sahara	

LINEA ELEGANCE

Bianco Calce	Moka Pennellato
Bianco Setolato	Orange Pennellato
Nero Ingobbio	Prugna
Corallo	Verde Pennellato
Grigio Bruno	Viola Alba
Grigio Metal	Tortora
Grigio Rosso	Tabacco

LINEA LUXURY

Oro	Platino Damascato
Oro Decorato	Rame
Oro Damascato	Rame Decorato
Platino	Rame Damascato
Platino Decorato	



SAN DIEGO

COLORI - COLOURS

LINEA BASIC

Ardesia	Senape
Bianco Grigio	Tabacco
Bianco Antico	Terra Cotta
Bianco	Tortora
Mattone	
Kaki	
Sahara	

LINEA ELEGANCE

Bianco Calce	Moka Pennellato
Bianco Setolato	Orange Pennellato
Nero Ingobbio	Prugna
Corallo	Verde Pennellato
Grigio Bruno	Viola Alba
Grigio Metal	Tortora
Grigio Rosso	Tabacco

LINEA LUXURY

Oro	Platino Damascato
Oro Decorato	Rame
Oro Damascato	Rame Decorato
Platino	Rame Damascato
Platino Decorato	



SHUTTLE

COLORI - COLOURS

LINEA BASIC

Ardesia	Senape
Bianco Grigio	Tabacco
Bianco Antico	Terra Cotta
Bianco	Tortora
Mattone	
Kaki	
Sahara	

LINEA ELEGANCE

Bianco Calce	Moka Pennellato
Bianco Setolato	Orange Pennellato
Nero Ingobbio	Prugna
Corallo	Verde Pennellato
Grigio Bruno	Viola Alba
Grigio Metal	Tortora
Grigio Rosso	Tabacco

LINEA LUXURY

Oro	Rame Decorato
Oro Decorato	
Platino	
Platino Decorato	
Rame	



SHUTTLE 1

COLORI - COLOURS

LINEA BASIC

Ardesia	Senape
Bianco Grigio	Tabacco
Bianco Antico	Terra Cotta
Bianco	Tortora
Mattone	
Kaki	
Sahara	

LINEA ELEGANCE

Bianco Calce	Moka Pennellato
Bianco Setolato	Orange Pennellato
Nero Ingobbio	Prugna
Corallo	Verde Pennellato
Grigio Bruno	Viola Alba
Grigio Metal	Tortora
Grigio Rosso	Tabacco

LINEA LUXURY

Oro	Rame Decorato
Oro Decorato	
Platino	
Platino Decorato	
Rame	



SIGNS

COLORI - COLOURS

LINEA BASIC

Ardesia	Senape
Bianco Grigio	Tabacco
Bianco Antico	Terra Cotta
Bianco	Tortora
Mattone	
Kaki	
Sahara	

LINEA ELEGANCE

Bianco Calce	Moka Pennellato
Bianco Setolato	Orange Pennellato
Nero Ingobbio	Prugna
Corallo	Verde Pennellato
Grigio Bruno	Viola Alba
Grigio Metal	Tortora
Grigio Rosso	Tabacco

LINEA LUXURY

Oro	Rame Decorato
Oro Decorato	
Platino	
Platino Decorato	
Rame	



SUN

COLORI - COLOURS

LINEA BASIC

Ardesia	Senape
Bianco Grigio	Tabacco
Bianco Antico	Terra Cotta
Bianco	Tortora
Mattone	
Kaki	
Sahara	

LINEA ELEGANCE

Bianco Calce	Moka Pennellato
Bianco Setolato	Orange Pennellato
Nero Ingobbio	Prugna
Corallo	Verde Pennellato
Grigio Bruno	Viola Alba
Grigio Metal	Tortora
Grigio Rosso	Tabacco

LINEA LUXURY

Oro	Platino Damascato
Oro Decorato	Rame
Oro Damascato	Rame Decorato
Platino	Rame Damascato
Platino Decorato	



SURFACE

COLORI - COLOURS

LINEA BASIC

Ardesia	Senape
Bianco Grigio	Tabacco
Bianco Antico	Terra Cotta
Bianco	Tortora
Mattone	
Kaki	
Sahara	

LINEA ELEGANCE

Bianco Calce	Moka Pennellato
Bianco Setolato	Orange Pennellato
Nero Ingobbio	Prugna
Corallo	Verde Pennellato
Grigio Bruno	Viola Alba
Grigio Metal	Tortora
Grigio Rosso	Tabacco

LINEA LUXURY

Oro	Rame Decorato
Oro Decorato	
Platino	
Platino Decorato	
Rame	



VILLAGE

COLORI - COLOURS

LINEA BASIC

Ardesia	Senape
Bianco Grigio	Tabacco
Bianco Antico	Terra Cotta
Bianco	Tortora
Mattone	
Kaki	
Sahara	

LINEA ELEGANCE

Bianco Calce	Moka Pennellato
Bianco Setolato	Orange Pennellato
Nero Ingobbio	Prugna
Corallo	Verde Pennellato
Grigio Bruno	Viola Alba
Grigio Metal	Tortora
Grigio Rosso	Tabacco

LINEA LUXURY

Oro	Platino Damascato
Oro Decorato	Rame
Oro Damascato	Rame Decorato
Platino	Rame Damascato
Platino Decorato	



VOYAGER

COLORI - COLOURS

LINEA BASIC

Ardesia	Senape
Bianco Grigio	Tabacco
Bianco Antico	Terra Cotta
Bianco	Tortora
Mattone	
Kaki	
Sahara	

LINEA ELEGANCE

Bianco Calce	Moka Pennellato
Bianco Setolato	Orange Pennellato
Nero Ingobbio	Prugna
Corallo	Verde Pennellato
Grigio Bruno	Viola Alba
Grigio Metal	Tortora
Grigio Rosso	Tabacco

LINEA LUXURY

Oro	Platino Damascato
Oro Decorato	Rame
Oro Damascato	Rame Decorato
Platino	Rame Damascato
Platino Decorato	



WITH YOU

COLORI - COLOURS

LINEA BASIC

Ardesia	Senape
Bianco Grigio	Tabacco
Bianco Antico	Terra Cotta
Bianco	Tortora
Mattone	
Kaki	
Sahara	

LINEA ELEGANCE

Bianco Calce	Moka Pennellato
Bianco Setolato	Orange Pennellato
Nero Ingobbio	Prugna
Corallo	Verde Pennellato
Grigio Bruno	Viola Alba
Grigio Metal	Tortora
Grigio Rosso	Tabacco

LINEA LUXURY

Oro	Platino Damascato
Oro Decorato	Rame
Oro Damascato	Rame Decorato
Platino	Rame Damascato
Platino Decorato	



ZEUS

COLORI - COLOURS

LINEA BASIC

Ardesia	Senape
Bianco Grigio	Tabacco
Bianco Antico	Terra Cotta
Bianco	Tortora
Mattone	
Kaki	
Sahara	

LINEA ELEGANCE

Bianco Calce	Moka Pennellato
Bianco Setolato	Orange Pennellato
Nero Ingobbio	Prugna
Corallo	Verde Pennellato
Grigio Bruno	Viola Alba
Grigio Metal	Tortora
Grigio Rosso	Tabacco

LINEA LUXURY

Oro	Platino Damascato
Oro Decorato	Rame
Oro Damascato	Rame Decorato
Platino	Rame Damascato
Platino Decorato	

Abbinamenti

Combinations
Associations
Combinaties
Kombinationen
Combinaciones

All'ampia scelta di curati ed esclusivi rivestimenti artigianali possono essere abbinati dei focolari a legna o a pellet in grado di riscaldare ambienti di contenute o grandi dimensioni.

NL De ruime keus aan verfijnde en exclusieve ambachtelijke bekledingen kan gecombineerd worden met vuurhaarden op hout of op pellets die geschikt zijn voor het verwarmen van kleine of grote ruimtes.

EN The extensive assortment of refined and exclusive surrounds can be paired with wood-burning or pellet-burning fireboxes capable of heating compact or large environments.

DE Mit der großen Auswahl an edlen und exklusiven, handwerklich gefertigten Verkleidungen können Holz- oder Pellet-Feuerräume zur Beheizung kleiner oder großer Räume kombiniert werden.

FR Au large choix de revêtements artisanaux soignés et exclusifs, il est possible d'associer des foyers à bois ou à granulés en mesure de chauffer des espaces de petites ou grandes dimensions.

ES La amplia selección de refinados y exclusivos revestimientos artesanales pueden combinarse con hogares de leña o pellets capaces de calentar ambientes de dimensiones contenidas o amplias.

Rivestimento - Surround



Combustibile - Fuel



WOOD

PELLET

Riscaldamento - Heating



VERSIONI A CONVEZIONE NATURALE



L'esclusivo piacere del fuoco a legna dei caminetti Piazzetta può essere apprezzato nella collezione / Veneziani anche con il sistema di riscaldamento a convezione naturale.

FR Versions à convection naturelle
Le plaisir unique du feu de bois des cheminées Piazzetta peut être apprécié grâce à la collection / Veneziani, également disponible avec le système de chauffage à convection naturelle.

DE Versionen mit Naturkonvektion
Das exklusive Vergnügen des Holzfeuers der Piazzetta Kamine kann bei der Kollektion / Veneziani auch mit Naturkonvektions-Heizsystem genossen werden.

EN Natural convection versions
Relish the exclusive pleasure of a wood fire in Piazzetta fireplaces through the / Veneziani collection also with the natural convection heating system.

NL Uitvoeringen met natuurlijke convectie
Het exclusieve plezier van een houtvuur in de haarden van Piazzetta kan in de collectie i Veneziani ook worden genooten met het verwarmings-systeem met natuurlijke convectie.

ES Versiones de convección natural
El exclusivo placer del fuego de leña de las chimeneas Piazzetta puede apreciarse en la colección i Veneziani también con el sistema de calefacción por convección natural.



VERSIONI MULTIFUOCO® SYSTEM



Di serie nelle versioni a pellet, disponibili come optional nelle versioni a legna, il sistema di ventilazione forzata Multifuoco® garantisce un riscaldamento uniforme.

FR Versions Multifuoco® System
Présent de série dans les versions à granulés, disponible en option dans les versions à bois, le système de ventilation forcée Multifuoco® garantit un chauffage uniforme.

DE Versionen mit Multifuoco® System
Bei den Pelletversionen serienmäßig und bei den Holzversionen als Extra erhältlich, sorgt das Gebläselüftungssystem Multifuoco® für einheitliche Beheizung.

EN Multifuoco® System versions
A standard feature on pellet-burning versions and optional on wood-burning versions, the Multifuoco® forced ventilation system guarantees uniform heating.

NL Uitvoeringen met Multifuoco®
Het Multifuoco®-systeem met geforceerde ventilatie, standaard aanwezig op de pellet-uitvoeringen en als optie verkrijgbaar op de hout-uitvoeringen, garandeert een gelijkmatige verwarming.

ES Versiones Multifuoco® System
De serie en las versiones de pellets, disponible con accesorio opcional en las versiones de leña, el sistema de ventilación forzada Multifuoco® garantiza una calefacción uniforme.



VERSIONI THERMO



Dal piacere della fiamma di un caminetto a legna o a pellet è possibile ricavare anche il calore per alimentare il riscaldamento tradizionale a termosifoni o a pavimento.

FR Versions Thermo
Outre le plaisir de la flamme d'une cheminée à bois ou à granulés, il est aussi possible d'exploiter la chaleur pour alimenter un système de chauffage traditionnel à radiateurs ou au sol.

DE Thermo-Versionen
Das Feuer in einem Holz- oder Pelletkamin ist nicht nur ein Genuss, sondern kann auch Wärme für die herkömmliche Heizung mit Heizkörpern oder Fußbodenheizungen liefern.

EN Thermo versions
Besides the pleasure it affords, the flame of wood-burning or pellet-burning fireplaces can also generate heat for running traditional radiator-based or underfloor heating systems.

NL Thermo-uitvoeringen
Naast de aangename sfeer van de vlammen in een open haard op hout of op pellets kan de warmte ook gebruikt worden als voeding voor traditionele of vloerverwarming.

ES Versiones Thermo
Del placer de la llama de una chimenea de leña o pellets se puede obtener también el calor para alimentar la calefacción tradicional con radiadores o de suelo.



Tecnologia: i focolari

Technology: fireboxes
Technologie : les monoblocs
Technologie: de vuurhaarden
Technologie: Heizeinsätze
Tecnología: monobloques

Il comfort ed il calore che solo un caminetto Piazzetta è in grado di offrire vengono garantiti dall'accurata progettazione e realizzazione del focolare a legna o pellet. Scegliere un focolare Piazzetta significa contare su una sicurezza certificata, facilità di utilizzo, semplicità di installazione, ridotta manutenzione, ed elevata efficienza. Significa garantirsi le migliori performance, con un costante risparmio nell'impiego, scegliendo tra un'ampia gamma di soluzioni e sistemi di riscaldamento, per il singolo ambiente o l'intera casa, a convezione naturale, Multifuoco® o con focolari Thermo.

EN The comfort and heat that only a Piazzetta fireplace can offer stem from the careful design and construction of the wood-burning or pellet-burning firebox. Choosing a Piazzetta firebox means relying on certified safety, ease of use, straightforward installation, low maintenance and high efficiency. It also entails optimal performances that are always cost-efficient, thanks to a broad range of heating solutions and systems, for single rooms or the entire home, based on natural convection, Multifuoco® systems or Thermo fireboxes.

FR Le confort et la chaleur que seule une cheminée Piazzetta peut vous offrir sont garantis par la conception et la réalisation soignées du foyer à bois ou à granulés. Choisir un foyer Piazzetta, c'est pouvoir bénéficier des garanties suivantes : sécurité certifiée, facilité d'utilisation, simplicité d'installation, entretien réduit et haute efficacité. C'est pouvoir compter sur les meilleures performances tout en économisant constamment, en faisant son choix parmi une large gamme de solutions et systèmes de chauffage, pour une seule pièce ou pour toute la maison, à convection naturelle, Multifuoco® ou avec un foyer Thermo.

NL Het comfort en de warmte die alleen een open haard van Piazzetta kan bieden, worden gegarandeerd door het nauwkeurige ontwerp en realisatie van de vuurhaard op hout of op pellets. Kiezen voor een vuurhaard van Piazzetta betekent kunnen rekenen op een gecertificeerde veiligheid, gebruiksgemak, een eenvoudige installatie, beperkt onderhoud en een hoge efficiëntie. Het betekent de garantie van de beste prestaties met een constante besparing in het gebruik door te kiezen uit een breed aanbod aan verwarmingsopties en -systemen, voor één ruimte of voor de hele woning, met natuurlijke convector, Multifuoco® of Thermo-vuurhaarden.

DE Komfort und Wärme, wie sie nur ein Piazzetta Kamin bieten kann, sind durch akkurate Planung und Ausführung des Holz- oder Pellet-Feuerraums gewährleistet. Einen Piazzetta Feuerraum zu wählen bedeutet, auf zertifizierte Sicherheit, einfache Benutzung, einfache Installation, geringen Wartungsaufwand und hohe Effizienz zählen zu können. Es bedeutet, sich beste Leistungen mit dauerhafter Ersparnis im Einsatz zu sichern und dabei aus einer breiten Palette an Heizlösungen und -systemen zu wählen, für einzelne Räume oder die gesamte Wohnung, mit Naturkonvektion, Multifuoco® oder mit Thermo-Feuerräumen.

ES El confort y el calor que solo una chimenea Piazzetta puede ofrecer se garantizan gracias al esmerado diseño y a la realización del hogar de leña o pellets. Elegir un hogar Piazzetta significa contar con una seguridad certificada, facilidad de uso, sencillez de instalación, bajo mantenimiento y alta eficiencia. Significa garantizarse las mejores prestaciones, con un ahorro constante en el uso, eligiendo entre una amplia gama de soluciones y sistemas de calefacción, para un ambiente preciso o para la vivienda entera, por convección natural, Multifuoco® o con los hogares Thermo.



ALUKER® ALTE PRESTAZIONI

Esclusivo materiale ceramico refrattario brevettato da Piazzetta, che migliora la combustione e la diffusione del calore. Consente un accumulo di energia e resiste a temperature straordinarie.

EN Aluker® High Performance

An exclusive refractory ceramic material patented by Piazzetta that improves combustion and heat diffusion. It allows for storing energy and withstands extreme temperatures.

FR Les hautes performances de l'Aluker®

Matériau céramique réfractaire exclusif breveté par Piazzetta, l'Aluker améliore la combustion et la diffusion de la chaleur. Il permet l'accumulation de l'énergie et résiste à des températures exceptionnelles.

NL Hoge prestaties van Aluker®

Een exclusief refractair keramisch materiaal, gepatenteerd door Piazzetta, dat de verbranding en de verspreiding van de warmte verbetert. Maakt opslag van energie mogelijk en is bestand tegen zeer hoge temperaturen.

DE Aluker® - Hohe Leistungen

Exklusives, von Piazzetta patentiertes feuerfestes Material, das die Verbrennung und Wärmeverteilung verbessert. Es speichert Energie und ist außerordentlich hitzebeständig.

ES Aluker® de altas prestaciones

Exclusivo material cerámico refractario patentado por Piazzetta, que mejora la combustión y la difusión del calor. Hace posible la acumulación de energía y presenta extraordinaria resistencia a las altas temperaturas.

HI-TECH DETAILS

Le soluzioni progettuali e gli accorgimenti costruttivi adottati fanno di ogni focolare Piazzetta un prodotto tecnologicamente all'avanguardia, realizzato con materiali innovativi di prima qualità.

EN Hi-Tech Details

The design solutions and construction features adopted turn each Piazzetta fireplace into a technologically advanced product made with innovative, premium-quality materials.

FR Détails Hi-Tech

Les solutions de conception et de fabrication adoptées font de chaque foyer Piazzetta un produit à l'avant-garde de la technologie, réalisé avec des matériaux innovants de première qualité.

NL High-tech details

De gebruikte ontwerp oplossingen en constructiekenmerken maken van elke Piazzetta-vuurhaard een technologisch geavanceerd product, dat gemaakt is met eersteklas innovatieve materialen.

DE Hi-Tech-Details

Die Planungslösungen und die eingesetzten konstruktiven Maßnahmen machen aus jedem Piazzetta Feuerraum ein technologisches Spitzenprodukt aus innovativen Materialien erster Güteklasse.

ES Detalles altamente tecnológicos

Las soluciones de diseño y las técnicas de fabricación adoptadas hacen de cada hogar Piazzetta un producto de vanguardia tecnológica, realizado con materiales innovadores de primera calidad.

PERFORMANCE

L'ampia gamma di focolari Piazzetta consente di trovare il prodotto migliore per realizzare il proprio esclusivo caminetto. Concepiti per garantire tutto il piacere del fuoco, offrono la massima efficienza.

EN Performance

Thanks to the wide range of Piazzetta fireboxes, you can find the best product to create your own exclusive fireplace. Designed to enhance the pleasure of fire, they offer the highest level of efficiency.

FR Performances

La large gamme de foyers Piazzetta permet de trouver le produit idéal pour réaliser sa propre cheminée unique. Conçus pour garantir tout le plaisir du feu, ils offrent une efficacité maximale.

NL Prestaties

Dankzij het brede aanbod van Piazzetta-vuurhaarden kunt u het beste product vinden voor het realiseren van uw eigen exclusieve open haard. Ontwikkeld om te genieten van het vuur met maximale energie-efficiëntie.

DE Leistungsfähigkeit

In der großen Auswahl an Piazzetta Feuerräumen finden Sie das beste Produkt für Ihren exklusiven Kamin. Konzipiert für den uneingeschränkten Genuss des Feuers, bieten sie maximale Effizienz.

ES Prestaciones

La amplia gama de hogares Piazzetta permite hallar el producto ideal para realizar una chimenea exclusiva. Concebidos para garantizar todo el placer del fuego, ofrecen la máxima eficiencia.

Combustibili

Fuels
Combustibles
Brandstoffen
Brennstoffe
Combustibles

La legna

La legna è il combustibile naturale per eccellenza, da sempre fonte primaria per riscaldare e per cucinare. Attorno al fuoco della legna ritroviamo gesti ed emozioni che arrivano dalla storia dell'uomo. La legna da ardere proviene principalmente dall'attività forestale controllata. Accogliere in casa un caminetto a legna significa continuare a coltivare il piacere dello stare insieme.



EN Wood

Wood is the quintessential natural fuel and has always been a primary source for heating and cooking. Gathering around a wood fire arouses age-old gestures and feelings. Wood fuel comes mainly from monitored forests. Having a wood-burning fireplace at home rekindles the pleasure of sharing pleasant moments together.

FR Le bois

Le bois est depuis toujours le combustible naturel utilisé pour le chauffage et la cuisine. Autour du feu de bois, nous retrouvons des gestes et des émotions qui remontent à l'aube de notre histoire. Le bois de chauffage provient principalement de l'activité forestière contrôlée. Avoir chez soi une cheminée à bois, c'est continuer de cultiver le plaisir d'être ensemble.

NL Hout

Hout is de natuurlijke brandstof bij uitstek, van oudsher onze primaire bron voor verwarming en het bereiden van voedsel. Rond het houtvuur vinden we gebaren en emoties die teruggaan tot het begin der tijden. Brandhout is voornamelijk afkomstig uit gecontroleerde bosbouw. Een houthaard in huis hebben betekent blijven genieten van het samenzijn rond het vuur.

DE Holz

Holz ist ein hervorragender natürlicher Brennstoff, der schon immer zum Heizen und Kochen verwendet wurde. Am Feuer begegnen wir Gesten und Emotionen, die aus der Menschheitsgeschichte hervorgehen. Brennholz stammt hauptsächlich aus der kontrollierten Forstwirtschaft. Wer sich einen Kamin mit Holzfeuerung ins Haus holt, pflegt das gesellige Beisammensein.

ES La leña

La leña es el combustible natural por excelencia; fuente primaria sempiterna para calentar y cocinar. En torno al fuego de leña se producen sensaciones y emociones perpetuadas a lo largo de la historia del hombre. La leña proviene principalmente de explotación forestal controlada. Acoger en casa una chimenea de leña significa seguir cultivando el placer de estar juntos.

Il pellet

L'impiego del pellet, combustibile ecologico da fonti rinnovabili, dall'ottima resa termica, facile da reperire e da gestire nel trasporto e nello stoccaggio, consente un sensibile risparmio in confronto ad altre fonti combustibili, nel pieno rispetto del ciclo naturale. La sua praticità d'uso ne ha garantito la diffusione.



EN Pellets

The use of pellets – an eco-friendly renewable fuel with excellent heat output that is readily available and easy to store and transport – ensures considerable cost savings compared to other fuels and fully respects the natural cycle. Its practicality makes it very widespread.

FR Les granulés

L'utilisation des granulés, combustible écologique renouvelable, à l'excellent rendement thermique, facile à trouver et à gérer au niveau transport et stockage, permet de réaliser des économies sensibles par rapport à d'autres combustibles, dans le respect du cycle naturel. C'est sa commodité d'utilisation qui a permis sa large diffusion.

NL Pellets

Het gebruik van pellets, een eco-brandstof uit vernieuwbare bronnen met optimaal thermisch rendement, die makkelijk te verkrijgen, te vervoeren en te bewaren is, zorgt voor een aanzienlijke besparing in vergelijking met andere brandstoffen en respecteert de natuurlijke cyclus. Door hun gebruiksvriendelijkheid zijn pellets inmiddels wijdverspreid.

DE Pellets

Die Verwendung von Pellets, eines ökologischen Brennstoffs aus nachwachsenden Quellen mit optimaler Heizleistung, problemloser Beschaffung und Lagerung, erlaubt nicht nur eine spürbare Ersparnis im Vergleich zu anderen Brennstoffen, sondern auch die Achtung des natürlichen Zyklus. Seine Zweckmäßigkeit hat für seine Verbreitung gesorgt.

ES El pellet

El empleo del pellet, combustible ecológico de fuentes renovables, de óptimo rendimiento térmico, fácil de conseguir y gestionar en cuanto a transporte y almacenaje, ofrece un considerable ahorro en comparación con otras fuentes combustibles, en pleno respeto del ciclo natural. La comodidad de uso que supone ha garantizado una gran aceptación.

CAMINETTI A LEGNA



Caratterizzare un ambiente con la vitalità di un fuoco a legna significa sapersi concedere un grande piacere. Una scelta di buon gusto per indimenticabili momenti.

EN Wood-burning fireplaces

Characterising an environment with the vitality of a wood fire reflects good taste for cherishing pleasant and unforgettable moments.

FR Cheminées à bois

Distinguer une pièce par la vitalité d'un feu de bois, c'est savoir s'offrir un grand plaisir. Un choix de bon goût pour des moments inoubliables.

NL Houthaarden

De vitaliteit van een houtvuur in een ruimte brengen betekent uzelf een groot plezier gunnen. Een goede keus voor onvergetelijke momenten.



DE Kamine für Holzfeuerung

Die Lebendigkeit eines Holzfeuers in einen Raum zu bringen, bedeutet sich ein großes Vergnügen zu gönnen. Eine Entscheidung des guten Geschmacks für unvergessliche Momente.

ES Chimeneas de leña

Caracterizar un espacio con la vitalidad de un fuego de leña significa saberse conceder un gran placer. Una elección de buen gusto para momentos inolvidables.

CAMINETTI A PELLETT



Il calore generato dal fuoco si è reso alla portata di tutti grazie alla praticità d'uso del pellet. Semplicità di impiego, grande funzionalità ed estrema efficienza.

EN Pellet-burning fireplaces

The heat generated from fire is made available to everyone thanks to the practical pellets, which are easy to use, highly functional and extremely efficient.

FR Cheminées à granulés

Grâce à la commodité des granulés, la chaleur générée par le feu est désormais à la portée de tous. Simplicité d'emploi, grande fonctionnalité et efficacité extrême.

NL Pellethaarden

De warmte van het vuur komt binnen ieders bereik dankzij het gebruiksgemak van pellets. Eenvoudig in gebruik, zeer functioneel en buitengewoon efficiënt.



DE Kamine für Pelletfeuerung

Pellets haben sich als sehr praktisch erwiesen und damit die Wärme des Feuers für alle greifbar gemacht. Einfacher Einsatz, große Funktionalität und höchste Effizienz.

ES Chimeneas de pellets

El calor generado por el fuego está hoy al alcance de todos gracias a la comodidad de uso del pellet. Sencillez de uso, gran funcionalidad y extrema eficiencia.

Multifuoco[®] System

20°C

- **Uniformità di riscaldamento in tutto l'ambiente, dal pavimento al soffitto, senza sprechi.**
- **Definisci la temperatura di comfort, dove tu sei, Multifuoco[®] la mantiene.**
- **Percepisci sempre un calore confortevole in tutto il corpo, mai più piedi freddi.**
- **Uniform heating throughout your living areas, from the floor to the ceiling.**
- **Set you comfort temperature wherever you are and the Multifuoco[®] system will maintain it.**
- **Your body will always feel warm and comfortable; no more cold feet.**
- **Uniformité de chauffage dans toute la pièce du sol au plafond, sans gaspillages.**
- **Définissez la température de confort où vous vous trouvez, Multifuoco[®] se charge de la maintenir.**
- **Une chaleur confortable est perçue dans tout le corps. Vous n'aurez plus jamais les pieds froids.**

20°C

20°C

- **Gelijkmatige verwarming van de hele ruimte, van de vloer tot het plafond, zonder verspilling.**
- **Definieer de comforttemperatuur waar u bent en Multifuoco® zorgt ervoor.**
- **Altijd een aangename warmte in uw hele lichaam, nooit meer koude voeten.**
- **Gleichmäßige und sparsame Beheizung des gesamten Raums vom Fußboden bis zur Decke.**
- **Stellen Sie Ihre gewünschte Komforttemperatur dort ein, wo sie benötigt wird - Multifuoco® hält sie stabil.**
- **Sie werden immer eine angenehme Wohlfühltemperatur spüren und keine kalten Füße mehr haben.**
- **Uniformidad de calefacción en todo el ambiente, del suelo al techo, sin desperdicios.**
- **Elige tu temperatura de confort donde te encuentres. Multifuoco® la mantiene.**
- **Percibe siempre un calor confortable en todo el cuerpo. Nunca más pies fríos.**



Multifuoco® System

Solo con l'esclusivo Multifuoco® System il calore viene immesso dal basso. Questa caratteristica modalità brevettata consente di mantenere uniforme la temperatura in ambiente, grazie alla generazione di naturali moti convettivi, favoriti dal prelievo dell'aria per il riscaldamento dall'alto. Multifuoco® System evita di stratificare calore in prossimità del soffitto e riscalda anche all'altezza del pavimento (i nostri piedi). Il calore viene distribuito uniformemente in ambiente, ad elevata temperatura e con una bassa velocità in uscita per garantire la massima silenziosità.

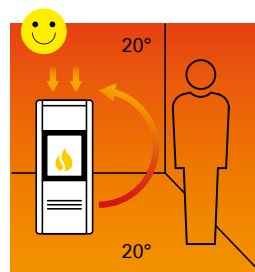
FR Seul l'exclusif Multifuoco® System permet l'émission de la chaleur par le bas. Ce mode d'émission breveté permet de garder la température uniforme par génération de mouvements convectifs naturels, favorisés par le prélèvement de l'air de chauffage par le haut. Multifuoco® System évite la stratification de la chaleur près du plafond et chauffe au niveau du sol (pieds). La chaleur est distribuée de façon uniforme, à une température élevée et à faible vitesse en sortie pour un silence assuré.

DE Nur mit dem exklusiven Multifuoco® System streicht die Wärme von unten über den Boden in den Raum. Diese patentierte Betriebsweise ermöglicht es, eine einheitliche Temperatur im Raum herzustellen, die durch natürliche Konvektivbewegungen entsteht, wobei die Luft Beheizung aus dem Bereich über dem angesaugt wird. Multifuoco® verhindert somit die Schichtung der Wärme direkt unter der Decke und heizt auch auf Höhe des Bodens (d.h. die Füße). Die Wärme wird gleichmäßig im Raum verteilt; dies erfolgt mit hoher Auslaß-Temperatur und niedriger Geschwindigkeit, um so maximale Laufruhe zu garantieren.

EN Only with the exclusive Multifuoco® System, heat is introduced into the room from the floor level. This patented characteristic process maintains a unified room temperature, thanks to the natural convection favorites from levy for heating air from above; where air is warmer. The Multifuoco® System prevents heat stratification occurring at ceiling level rendering more heat at floor level compared to conventional stoves. Heat is conveyed uniformly into the room with maximum silence during operation.

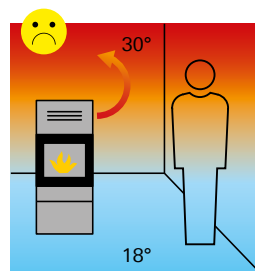
NL Alleen met het exclusieve Multifuoco® System wordt de warmte vanaf de vloer over de ruimte verspreid. Met dit gepatenteerde systeem kan de omgevingstemperatuur constant worden gehouden, dankzij de natuurlijke convectiebewegingen waardoor lucht van boven betrekt voor de verwarming. Multifuoco® voorkomt ophoping van warmte in de buurt van het plafond en verwarmt ook op vloerniveau (de hoogte van onze voeten). De warmte wordt gelijkmatig verspreid over de ruimte met een hoge temperatuur en lage snelheid, voor een maximale stille werking.

ES Sólo con el exclusivo Multifuoco® System el calor se introduce en el ambiente desde abajo. Esta característica modalidad patentada permite mantener uniforme la temperatura ambiente gracias a la generación de movimientos convectivos naturales, favorecidos por la toma del aire de calefacción por la parte superior. Multifuoco® System evita estratificar el calor cerca del techo, calentando también a la altura del suelo (pies). El calor se distribuye uniformemente en el ambiente, a alta temperatura y con una baja velocidad de salida, para garantizar el máximo silencio.



Riscaldamento Multifuoco® System

EN Heating with Multifuoco® System
FR Chauffage Multifuoco® System
NL Multifuoco® System-verwarming
DE Beheizung mit Multifuoco® System
ES Calefacción Multifuoco® System

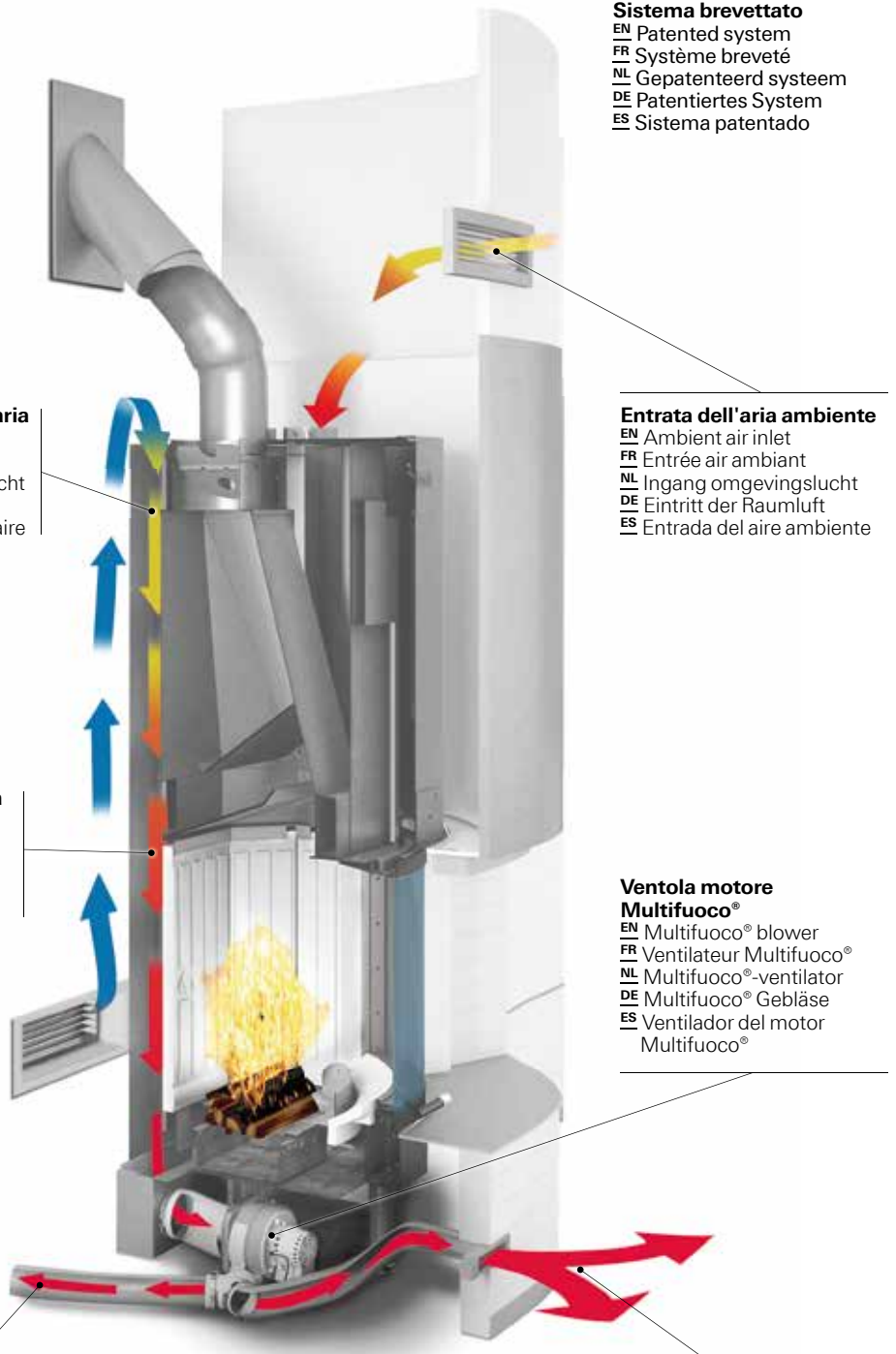


Riscaldamento tradizionale

EN Traditional Heating
FR Chauffage traditionnel
NL Traditionele verwarming
DE Traditionelle Beheizung
ES Calefacción tradicional

Sistema brevettato

- EN Patented system
- FR Système breveté
- NL Gepatenteerd systeem
- DE Patentiertes System
- ES Sistema patentado



Preriscaldamento aria

- EN Warm air
- FR Préchauffage air
- NL Voorverwarmde lucht
- DE Vorgewärmte Luft
- ES Precalementamiento aire

Riscaldamento aria

- EN Generating hot air
- FR Chauffage air
- NL Warme lucht
- DE Gewärmte Luft
- ES Calentamiento aire

Uscita aria per canalizzazione

- EN Ducting outlet
- FR Sortie air pour canalisation
- NL Luchtuitgang voor kanalisering
- DE Luftaustritt zur Kanalisierung
- ES Salida del aire para la canalización

Entrata dell'aria ambiente

- EN Ambient air inlet
- FR Entrée air ambiant
- NL Ingang omgevingslucht
- DE Eintritt der Raumluft
- ES Entrada del aire ambiente

Ventola motore

- Multifuoco[®]**
- EN Multifuoco[®] blower
- FR Ventilateur Multifuoco[®]
- NL Multifuoco[®]-ventilator
- DE Multifuoco[®] Gebläse
- ES Ventilador del motor Multifuoco[®]

Uscita aria calda in ambiente

- EN Hot air vent
- FR Sortie air chaud dans la pièce
- NL Uitgang warme lucht in de ruimte
- DE Austritt der Warmluft in den Raum
- ES Salida del aire caliente en el ambiente

Canalizzazione con Multifuoco®

Attraverso un semplice sistema di canalizzazione, realizzato con tubi flessibili dal diametro ridotto, è possibile riscaldare anche altri ambienti della casa. La diffusione del calore è ancora più confortevole e uniforme, essendo effettuata da più punti, con bocchette dotate di regolazione di flusso. La facile posa dei condotti di canalizzazione consente di realizzare un sistema di riscaldamento versatile, in locali adiacenti o canalizzabili fino a 16 m. La canalizzazione può essere effettuata orizzontalmente o verticalmente, sia al piano superiore sia a quello inferiore.

EN Ducting with Multifuoco®

Other rooms in the home can benefit from this system which can be simply ducted using small diameter flexible duct pipe. Diffusion of heat is even more notable through multiple flow regulating hot air vents positioned in other rooms. Easy laying of the ducting conduits creates a versatile heating system, in adjacent rooms up to 16 metres. Ducting can be either horizontal or vertical runs and the system will perform on either upper or lower floors.



FR **Canalisation avec Multifuoco®**

A travers un simple système de canalisation, réalisé avec des conduits flexibles de faible diamètre, il est possible de chauffer d'autres pièces de la maison. La diffusion de la chaleur, à travers des bouches de diffusion pourvues d'un réglage de flux, est encore plus confortable et uniforme. La pose aisée des conduits de canalisation permet de réaliser un système de chauffage polyvalent, dans les pièces voisines ou canalissables jusqu'à 16 m. La canalisation peut être horizontale ou verticale, tant à l'étage supérieur qu'inférieur.

NL **Kanalisering met Multifuoco®**

Door middel van een eenvoudig kanalisatiesysteem, uitgevoerd met flexibele leidingen met een kleine diameter, kunnen ook andere kamers in de woning worden verwarmd. De verspreiding van de warmte is nog comfortabeler en gelijkmatiger doordat zij plaatsvindt vanaf meerdere punten, met openingen die voorzien zijn van luchtstromeregeling. Dankzij de eenvoudige plaatsing van de kanalisatie-leidingen kan een veelzijdig verwarmingssysteem worden gerealiseerd in naastliggende ruimtes tot 16 m. De kanalisering kan horizontaal of verticaal worden uitgevoerd, zowel op de boven- of als onderverdieping.

DE **Kanalisierung mit Multifuoco®**

Über ein einfaches Kanalsystem aus flexiblen Rohrleitungen mit reduziertem Durchmesser ist es möglich, auch andere Räume zu beheizen. Die Verteilung der Wärme erfolgt noch komfortabler und gleichmäßiger, da sie an mehreren Stellen über Öffnungen mit Luftstromregelung austritt. Die problemlose Verlegung der Rohrleitungen erlaubt die Realisierung eines vielseitigen Heizsystems in angrenzende Räume oder mit Kanalierungen bis 16 m Länge. Das Kanalsystem kann horizontal bzw. vertikal sowohl in die darüber als auch in die darunter liegende Etage verlegt werden.

ES **Canalización con Multifuoco®**

A través de un simple sistema de canalización, realizado con tubos flexibles de diámetro reducido, es posible calentar también otros ambientes de la casa. La difusión del calor es aún más confortable y uniforme, ya que se efectúa por varios puntos, con bocas dotadas de regulación de flujo. La fácil colocación de los conductos de canalización permite realizar un sistema de calefacción versátil, en ambientes adyacentes o canalizables hasta 16 m. La canalización puede realizarse horizontal o verticalmente, ya sea sobre el piso superior o el inferior.



Flexible Ducts Ø 75 mm



Caratteristiche

MULTIFUOCO® SYSTEM



Sistema di ventilazione brevettato che garantisce una temperatura uniforme in ambiente, dal pavimento al soffitto, senza sprechi. Canalizzabile in altri ambienti.

EN Multifuoco® System

Patented ventilation system that guarantees uniform temperatures within the room, from the floor to the ceiling, without wastages. Ductable to other rooms.

FR Multifuoco® System

Système de ventilation breveté qui garantit une température uniforme dans la pièce, du sol au plafond, sans gaspillage. Possibilité de canaliser la chaleur vers d'autres pièces.

NL Multifuoco® System

Het gepatenteerde ventilatiesysteem garandeert een gelijkmatige temperatuur in de kamer, van de vloer tot aan het plafond, zonder verspilling. Kanaliseerbaar in andere ruimtes.

DE Multifuoco® System

Das exklusive patentierte Lüftungssystem sorgt für eine gleichmäßige Temperatur im Raum, vom Fußboden bis zur Decke, ohne Verschwendung. Über Kanäle können auch andere Räume mitgeheizt werden.

ES Multifuoco® System

Sistema de ventilación patentado que garantiza una temperatura uniforme en el ambiente, del suelo al techo, sin derroches. Canalizable a otros ambientes.



MULTIFUOCO® SYSTEM PLUS



Nei focolari a legna è possibile installare la versione System Plus. Sistema di ventilazione Multifuoco® con controllo totalmente elettronico della ventola.

EN Multifuoco® System Plus

The System Plus version of the exclusive Multifuoco® ventilation system can be installed on wood-burning fireboxes with fully automatic control of the fan.

FR Multifuoco® System Plus

Pour les foyers à bois, il est possible de choisir d'installer la version System Plus du système exclusif de ventilation Multifuoco® ce qui permet un contrôle entièrement électronique du ventilateur.

NL Multifuoco® System Plus

In de vuurhaarden op hout kan de System Plus-uitvoering geïnstalleerd worden. Ventilatiesysteem Multifuoco® met geheel elektronische besturing van de ventilator.

DE Multifuoco® System Plus

Bei Holz-Feuerräumen kann auch die Version System Plus des exklusiven Lüftungssystems Multifuoco® installiert werden, mit dem das Gebläse komplett elektronisch gesteuert werden kann.

ES Multifuoco® System Plus

Para los hogares de leña se puede elegir la versión System Plus con su exclusivo sistema de ventilación Multifuoco® lo que permite tener un control totalmente electrónico del ventilador.



DUAL POWER



Due motori indipendenti garantiscono un flusso di aria calda nei diversi locali. La portata dei motori è modulata separatamente. Disponibile per i focolari a pellet.

EN Dual Power

Two independent motors ensure a flow of hot air to the various rooms. The capacity of the motors is modulated separately. Available for pellet-burning fireboxes.

FR Dual Power

Deux moteurs indépendants assurent la distribution de l'air chaud dans les différentes pièces. La portée des moteurs est modulée séparément. Fonction disponible sur les foyers à granulés.

NL Dual Power

Twee onafhankelijke motoren garanderen een warme luchtstroom in de verschillende ruimtes. De capaciteit van de motoren wordt apart gemoduleerd. Verkrijgbaar voor vuurhaarden op pellets.

DE Dual Power

Zwei unabhängige Gebläsemotoren garantieren den Warmluftstrom in die verschiedenen Räume. Die Förderleistung der Gebläsemotoren wird getrennt moduliert. Erhältlich für Pellet-Feuerräume.

ES Dual Power

Dos motores independientes garantizan un flujo de aire caliente en los distintos ambientes. La capacidad de los motores se modula separadamente. Disponible para los hogares de pellets.



MULTICOMFORT



Nei focolari a pellet, con **Multicomfort**, la temperatura viene rilevata dalla sonda ambiente del telecomando. Gli inserti IP possono collegarsi ad un termostato esterno.

EN Multicomfort

For pellet-burning, with Multicomfort, the temp. is measured by the ambient probe on the remote control. For IP inserts, it's possible to connect to an external thermostat.

FR Multicomfort

Dans les foyers à granulés, avec la fonction Multicomfort, la température est détectée par la sonde ambiante présente dans la télécommande. Les inserts IP permettent la connexion à un thermostat extérieur.

NL Multicomfort

In de vuurhaarden op pellets wordt met de Multicomfort-functie de temperatuur gedetecteerd door de omgevingssensor in de afstandsbediening. De IP-inzetstukken kunnen worden aangesloten op een externe thermostaat.

DE Multicomfort

Bei Pellet-Feuerräumen wird mit der Multicomfort-Funktion die Temperatur durch den Fühler in der Fernbedienung gemessen. Bei den Einsätzen der Baureihe IP kann ein Außenthermostat angeschlossen werden.

ES Multicomfort

En los hogares de pellets, con la función Multicomfort, la temperatura se detecta mediante la sonda ambiente presente en el mando a distancia. Para los hogares IP, es posible conectarse a un termostato externo.



SMS - APP



Con un modulo optional, è possibile gestire le funzioni del caminetto a pellet anche quando si è fuori casa, con un sms o mediante l'App My Piazzetta.

EN Sms - App

Thanks to an ancillary unit installable as an optional feature, it is possible to switch the pellet-burning fireplace on/off and manage its functions even away from home, through a text message or the My Piazzetta app.

FR Sms - App

Grâce à un module accessoire pouvant être installé en option, il est possible d'allumer, d'éteindre et de gérer les fonctions de la cheminée à granulés à distance, par SMS ou par le biais de l'application My Piazzetta.

NL Sms - App

Met een optionele module kunnen de functies van de pellethaard ook bestuurd worden als u niet thuis bent, via een sms of via de My Piazzetta-app.

DE Sms - App

Dank eines optional installierbaren Moduls können Sie den Kamin mit einer SMS oder über die App My Piazzetta auch dann ein-/ausschalten und seine Funktionen steuern, wenn Sie außer Haus sind.

ES Sms - App

Gracias a un módulo adicional que puede instalarse como elemento opcional, es posible encender, apagar y gestionar las funciones de la chimenea aun estando fuera de casa, por sms o mediante la App My Piazzetta.



EASY TO CLEAN



Un cassetto di raccolta della cenere, in acciaio verniciato comodamente estraibile, rende particolarmente agili e pratiche le operazioni di pulizia.

EN Easy to clean

A high-thickness, spacious ash tray made of painted steel, easy to remove and to empty, makes cleaning operations very quick and easy.

FR Facilité de nettoyage

Grâce au grand tiroir à cendres en acier peint de forte épaisseur, coulissant et simple à vider, les opérations de nettoyage sont particulièrement faciles et pratiques.

NL Makkelijk te reinigen

Een makkelijk uittrekbare aslade van gelakt staal maakt het reinigen bijzonder snel en praktisch.

DE Einfach zu reinigen

Ein Aschekasten mit großem Fassungsvermögen aus lackiertem Stahl mit hoher Wandstärke, ausziehbar und leicht zu entleeren, macht das Reinigen besonders bequem und einfach.

ES Limpieza fácil

Un espacioso cajón de cenizas de acero pintado de alto espesor, fácil de extraer y de vaciar, agiliza al máximo las operaciones de limpieza.



Caratteristiche

STEEL STRUCTURE



La solidità di costruzione dei caminetti Piazzetta garantisce che mantengano le loro caratteristiche nel tempo, grazie ad un'accurata progettazione e alla qualità dell'acciaio di forte spessore.

EN Steel structure

The sturdy structure of Piazzetta fireplaces ensures that they retain their characteristics over time, thanks to attentive design and the premium-quality, high-thickness steel.

FR Structure en acier

La solidité de fabrication des cheminées Piazzetta garantit la préservation de leurs caractéristiques dans le temps, grâce à une conception soignée et à la qualité de l'acier de forte épaisseur.

NL Stalen constructie

De solide constructie van de Piazzetta-haarden garandeert een lange levensduur, dankzij een nauwkeurig ontwerp en de kwaliteit van het gebruikte staal.

DE Stahlkonstruktion

Die solide Konstruktion der Piazzetta Kamine sorgt dafür, dass sie ihre Eigenschaften dauerhaft beibehalten. Sie sind sorgfältig konstruiert und aus hochwertigem Stahl mit hoher Wandstärke gefertigt.

ES Estructura de acero

La solidez de construcción de las chimeneas Piazzetta garantiza el mantenimiento de sus características a lo largo del tiempo, gracias a un atento diseño y la calidad del acero de alto espesor.



GOOD HEAT OUTPUT



La qualità di distribuzione del calore in ambiente garantisce il massimo comfort e regolando il livello di calore si ottiene miglior beneficio ed efficienza del fuoco a legna e a pellet.

EN Good Heat Output

The quality of the heat distribution throughout the room ensures maximum comfort, while the heat level adjustment allows for taking full advantage of the wood and pellet fire's efficiency.

FR Bonne puissance calorifique

La qualité de répartition de la chaleur dans la pièce garantit un confort maximal et la régulation du niveau de chaleur permet de tirer le meilleur bénéfice possible du feu de bois et des granulés.

NL Goede warmte-uitvoer

De kwaliteit van de warmteverspreiding in de ruimte garandeert een maximaal comfort. Door het warmteniveau te regelen profiteert u maximaal van de efficiëntie van het hout- of pelletvuur.

DE Gute Wärmeabgabe

Die gute Wärmeverteilung im Raum sorgt für höchsten Komfort. Durch die Regelung der Wärmeabgabe können Nutzen und Effizienz der Holz- bzw. Pelletfeuerung optimiert werden.

ES Buena salida de calor

La calidad de distribución del calor en el ambiente garantiza el máximo confort, mientras que la regulación del nivel de calor permite obtener los más altos valores de utilidad y eficiencia del fuego de leña y pellets.



EXTERNAL AIR KIT



I focolari a legna e a pellet possono essere dotati di un kit per prelevare l'aria comburente dall'esterno, senza sottrarre aria ed ossigeno dall'ambiente. Soluzione efficace in qualsiasi tipo di abitazione.

EN External Air Kit

The wood-burning and pellet-burning fireboxes can be fitted with a kit for drawing primary combustion air from the outside, so as to avoid using up the air and oxygen inside the room. An effective solution for any type of home.

FR Kit air extérieur

Les foyers à bois et à granulés peuvent être équipés d'un kit pour prélever l'air comburant à l'extérieur, évitant de puiser l'air et l'oxygène dans la pièce. Une solution efficace pour n'importe quel type d'habitation.

NL Externe luchtkit

De vuurhaarden op hout en op pellets kunnen worden uitgerust met een kit om verbrandingslucht van buiten te betrekken, zodat er geen lucht en zuurstof aan de kamer wordt onttrokken.

DE Außenluft-Bausatz

Die Holz- und Pellet-Feuerräume können mit einem Bausatz ausgerüstet werden, der die Verbrennungsluft von außen zuführt, damit dem Wohnraum kein Sauerstoff entzogen wird: eine optimale Lösung für jede Wohnung.

ES Kit de aire exterior

Los hogares de leña y pellets pueden dotarse de un kit para tomar el aire de combustión del exterior, sin robar aire y oxígeno al ambiente. Solución eficaz en cualquier tipo de vivienda.



RISE N' FALL DOOR



Differenti modalità di apertura dell'anta del focolare consentono un'ampia varietà di installazioni, facilitando il caricamento della legna e assecondando le varie necessità.

EN Rise N' Fall Door

Different methods for opening the firebox door ensure a wide variety of installation options to simplify the door opening and wood loading operations, to suit any requirement.

FR Porte relevable

Les différentes modalités d'ouverture de la porte du foyer permettent une grande variété d'installations, simplifiant l'ouverture et facilitant le chargement du bois en respectant les différents besoins.

NL Verticale schuifdeur

Door de verschillende openingsmogelijkheden van de deur van de vuurhaard is een grote variatie in installatie mogelijk, om makkelijker hout te kunnen laden en te voldoen aan verschillende behoeften.

DE Hebe- und Senktür

Unterschiedliche Öffnungsarten der Feuerraumtür ermöglichen zahlreiche Installationsvarianten. Diese vereinfachen das Öffnen und erleichtern das Einlegen des Holzes, je nach Bedarf.

ES Puerta corredera vertical

Las distintas modalidades de apertura de la puerta del hogar ofrecen una amplia variedad de instalaciones, para simplificar la apertura y la carga de la leña, según las necesidades específicas.



PELLET LEVEL SENSOR



Dotati di numerose funzioni per una facile gestione, i focolari a pellet, grazie ad un sensore nel serbatoio, sono in grado di inviare sul telecomando un avviso quando è necessaria una ricarica.

EN Pellet level sensor

Equipped with several functions to facilitate their management, the pellet-burning fireboxes - thanks to a sensor fitted in the tank - are able to send an alert message to the remote control when they need to be reloaded.

FR Capteur de niveau des granulés

Dotés de nombreuses fonctions pour faciliter la gestion, les foyers à granulés, grâce à un capteur présent dans le réservoir, peuvent envoyer une notification sur la télécommande quand il faut remettre des granulés.

NL Pelletniveausensor

De vuurhaarden op pellets kunnen dankzij een sensor in de pellereservoir een signaal naar de afstandsbediening sturen dat er pellets moeten worden bijgevuld.

DE Pellet-Füllstandsensor

Die Pellet-Feuerräume sind mit zahlreichen Funktionen für einfache Bedienung ausgerüstet. Über einen Sensor im Behälter sind sie in der Lage, an die Fernbedienung eine Warnung zu senden, wenn nachgefüllt werden muss.

ES Sensor de nivel del pellet

Los hogares de pellets, provistos de numerosas funciones que facilitan la gestión, cuentan con un sensor en el depósito que les permite avisar al mando a distancia si requieren una recarga.



MULTIFUNCTION REMOTE CONTROL



Con un pratico telecomando, che rileva anche la temperatura ambiente, è possibile gestire tutte le funzioni del focolare a pellet, anche attraverso una programmazione.

EN Multifunction Remote Control

A practical remote control, which also measures the ambient temperature, allows for managing all the functions by setting the operating modes of the pellet-burning firebox, also through programming.

FR Télécommande multifonctions

Avec une télécommande très pratique, qui détecte également la température ambiante, il est possible de gérer toutes les fonctions en paramétrant les modalités d'utiliser du foyer à granulés, même par programmation.

NL Multifunctionele afstandsbediening

Met de praktische afstandsbediening die tevens de omgevingstemperatuur aangeeft, kunnen alle functies van de vuurhaard op pellets geregeld worden, ook door middel van programmering.

DE Multifunktionale Fernbedienung

Über eine praktische Fernbedienung, die auch die Raumtemperatur misst, können sämtliche Funktionen gesteuert werden. Dazu können die Betriebsarten des Pellet-Feuerraums eingestellt bzw. programmiert werden.

ES Mando a distancia multifunción

Un práctico mando a distancia, que además detecta la temperatura ambiente, permite administrar todas las funciones, configurando las modalidades de uso del hogar de pellets, gracias también a la programación.



MC BL

FOCOLARI COMPATTI CON ANTA BASCULANTE



MC 80/64 BL



Perfetta sintesi di tecnologia all'avanguardia e pulizia estetica. La serie di Focolari Compatti MC a legna, offre innumerevoli soluzioni d'installazione in poco spazio. Nuove forme moderne e vetro serigrafato incorniciano il fuoco e lo rendono il protagonista della casa.

FR Monoblocs compacts avec porte basculante

Synthèse parfaite de technologie et de sobriété esthétique, la série des monoblocs compacts MC offre d'innombrables solutions d'installation dans les espaces réduits. Les nouvelles formes modernes et la vitre sérigraphiée encadrent le feu et font de lui un acteur à part entière de la maison.

DE Kompakte heizeinsätze mit tür

Die perfekte Synthese von Technologie und sauberen Linien. Die kompakten Heizeinsätze der Baureihe MC für Holzfeuerung lassen zahlreiche Installationslösungen auf geringem Raum zu. Neue, moderne Formen und Glas mit Siebdruck rahmen das Feuer ein, das somit zum Mittelpunkt des Hauses wird.

EN Compact fireboxes with tilting door

A perfect blend of cutting-edge technology and sober aesthetics. The wood-burning MC Compact Firebox range offers countless installation solutions in limited spaces. New modern profiles and screen-printed glass enclose the fire, making it the distinctive feature of the home.

NL Compacte vuurhaarden met kanteldeur

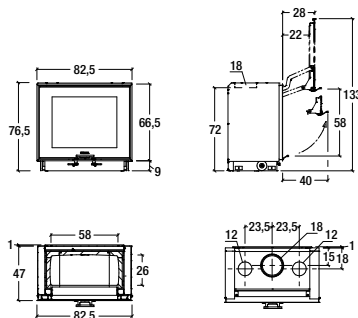
De perfecte synthese van geavanceerde technologie en esthetiek. De serie Compacte monoblokken MC op hout biedt ontelbare installatie-oplossingen voor kleine ruimtes. Nieuwe moderne vormen en gezeefdrukt glas omlijsten het vuur en maken dit tot het hart van het huis. Omkeerbare deur met verzonken handgreep

ES Monobloques compactos con puerta basculante

Perfecta síntesis de tecnología de vanguardia y prolijidad estética. La serie de Monobloques Compactos MC de leña ofrece innumerables soluciones de instalación para espacios pequeños. Las formas modernas y el vidrio serigrafiado enmarcan el fuego y lo hacen protagonista del hogar.



ENERGY EFFIC. GLASS	Type MC 65/60	NOM. kW HEAT OUTPUT 11,0
THERMAL EFFICIENCY	% 80,0	HEATING CAPACITY m ³ 185 - 315
CONSUMPTION	kg/h 3,1	FLUE DIAM. cm 18
WEIGHT	kg 175	DIMENSIONS cm (WxDxH) 83x48x77



Model: MC 80/64 BL

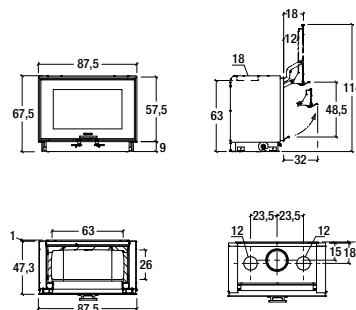
Rivestimenti disponibili - Available surrounds P.248



MC 85/55 BL



	Type MC 70/51		kW Nom. 11,0
	% 79,0		m³ 185 - 315
	kg/h 2,9		cm 18
	kg 170		cm (WxDxH) 88x48x68



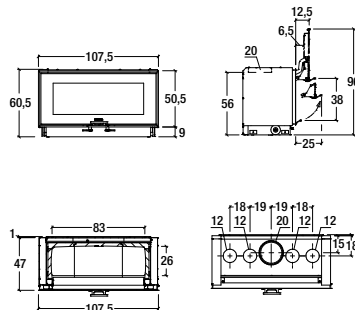
Model: MC 85/55 BL

Rivestimenti disponibili - Available surrounds P.248

MC 105/48 BL



	Type MC 90/44		kW Nom. 12,2
	% 79,3		m³ 205 - 350
	kg/h 3,2		cm 20
	kg 180		cm (WxDxH) 108x48x61



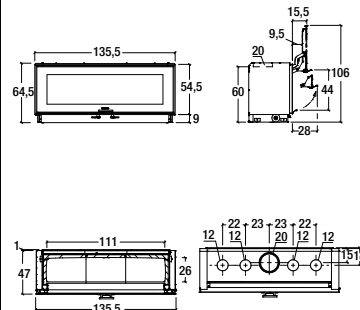
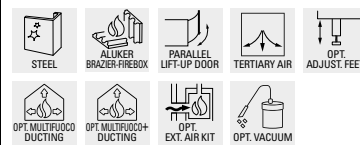
Model: MC 105/48 BL

Rivestimenti disponibili - Available surrounds P.248

MC 133/52 BL



	Type MC 120/48		kW Nom. 14,1
	% 78,9		m³ 235 - 405
	kg/h 3,8		cm 20
	kg 230		cm (WxDxH) 136x47x65



Model: MC 133/52 BL

Rivestimenti disponibili - Available surrounds P.248

MC SL

FOCOLARI COMPATTI CON ANTA SALISCENDI



I Focolari Compatti MC SL a legna, fondono pulizia estetica e praticità d'uso grazie alla pratica e funzionale apertura a saliscendi che scorre a scomparsa verso l'alto. L'ampio vetro serigrafato consente di godere di una piacevole visione della fiamma. L'estrema linearità costruttiva offre innumerevoli soluzioni d'installazione.

FR Monoblocs compacts avec porte à ouverture verticale

Les monoblocs compacts MC SL associent sobriété esthétique et commodité d'utilisation grâce à leur porte très pratique à ouverture verticale qui disparaît en coulissant vers le haut. La grande vitre sérigraphiée assure une agréable vision de la flamme. L'extrême linéarité de construction offre d'innombrables solutions d'installation.

DE Kompakte heizeinsätze mit öffnung durch hebe- und senksystem

Die kompakten Heizeinsätze MC SL für Holzfeuerung vereinen saubere Linien und Benutzerfreundlichkeit mit dem praktischen und funktionalen Hebe- und Senksystem zum Öffnen der Tür. Die große Scheibe mit Siebdruck bietet eine angenehme Sicht auf die Flamme. Die strikte Linearität dieses Produkts lässt zahlreiche Installationslösungen zu.

EN Compact fireboxes with lifting door

The wood-burning MC SL Compact Fireboxes blend sober aesthetics and ease of use thanks to the practical and functional lifting system that slides upwards and is concealed when open. The broad screen-printed glass ensures a pleasant view of the flame. Their extremely linear forms guarantee countless installation options.

NL Compacte vuurhaarden met verticale schuifdeur

In de Compacte monoblokken MC SL op hout smelten esthetiek en gebruiksgemak samen dankzij de praktische en functionele verticale schuifdeur. Het royale gezeefdrukte glas zorgt voor een aangenaam zicht op de vlammen. De lineaire constructie biedt ontelbare installatie-oplossingen.

ES Monobloques compactos con puerta corredera vertical

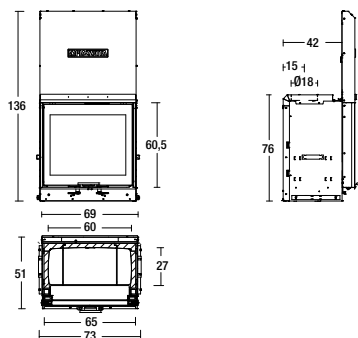
Los Monobloques Compactos MC SL de leña unen la prolijidad estética a la comodidad de uso gracias a la práctica y funcional apertura por desplazamiento vertical escamoteable. El amplio vidrio serigrafado permite disfrutar de una agradable vista de la llama. La extrema linealidad constructiva ofrece innumerables soluciones de instalación.



MC 65/60 SL



	Type MC 65/60		kW Nom. 11,0
	% 80,0		m³ 185 - 315
	kg/h 3,1		cm 18
	kg 202		cm (WxDxH) 73x51x136



Model: MC 65/60 SL

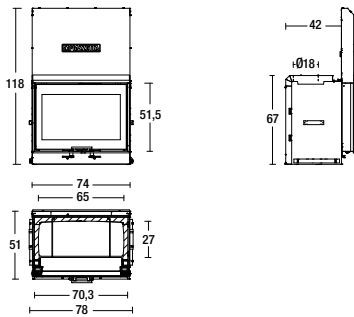


Rivestimenti disponibili - Available surrounds P.248

MC 70/51 SL



	Type MC 70/51		kW Nom. 11,0
	% 79,0		m³ 185 - 315
	kg/h 2,9		cm 18
	kg 195		cm (WxDxH) 78x51x118



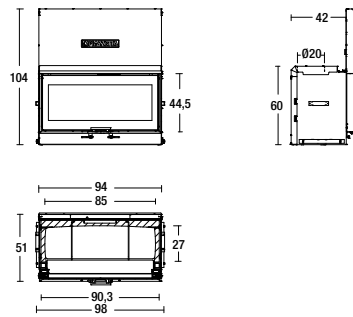
Model: MC 70/51 SL

Rivestimenti disponibili - Available surrounds P.248

MC 90/44 SL



	Type MC 90/44		kW Nom. 12,2
	% 79,3		m³ 205 - 350
	kg/h 3,2		cm 20
	kg 205		cm (WxDxH) 98x51x104



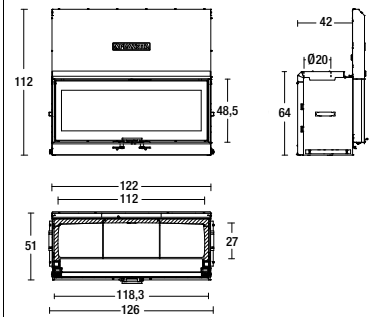
Model: MC 90/44 SL

Rivestimenti disponibili - Available surrounds P.248

MC 120/48 SL



	Type MC 120/48		kW Nom. 14,1
	% 78,9		m³ 235 - 405
	kg/h 3,8		cm 20
	kg 280		cm (WxDxH) 126x51x112



Model: MC 120/48 SL

Rivestimenti disponibili - Available surrounds P.248

MC

FOCOLARI COMPATTI

La serie Focolari Compatti MC a legna offre innumerevoli soluzioni di installazione grazie all'estrema linearità costruttiva. Nuove forme moderne e vetro serigrafato incorniciano il fuoco e lo rendono il protagonista della casa. Ampio piano fuoco e doppio sistema di aria terziaria preriscaldata che ottimizza la combustione e i rendimenti. Porta reversibile con maniglia a scomparsa.

FR Monoblocs compacts

La série de monoblocs compacts MC offre une foule de solutions d'installation grâce à son extrême linéarité de construction. Les nouvelles formes modernes et la vitre sérigraphiée encadrent le feu et font de lui la star de la maison. Large sole foyère et double système d'air tertiaire préchauffé optimisant la combustion et les rendements. Porte réversible avec poignée escamotable.

DE Kompakte heizeinsätze

Die kompakten Heizeinsätze der Baureihe MC für Holzfeuerung lassen dank strikter Linearität zahlreiche Installationslösungen zu. Moderne Formen und Glas mit Siebdruck umrahmen das Feuer und machen es zum Mittelpunkt des Hauses. Großer Feuertisch und doppeltes System für vorgewärmte Tertiärluft zur Verbrennungs- und Leistungsoptimierung. Umkehrbare Tür mit versenkbarem Griff.

EN Compact fireboxes

The wood-burning MC Compact Firebox range offers countless installation options thanks to extremely linear profiles. New modern forms and screen-printed glass enclose the fire, making it the distinctive feature of the home. Broad hearth and dual system for pre-heated tertiary air that optimises combustion and performances. Reversible door with recessed handle.

NL Compacte vuurhaarden

De serie Compacte monoblokken MC op hout biedt ontelbare installatieoplossingen dankzij hun lineaire constructie. Nieuwe moderne vormen en gezeefdrukt glas omlijsten het vuur en maken dit tot het hart van het huis. Een brede haard en dubbel systeem voor voorverwarme tertiaire lucht dat de verbranding en het rendement optimaliseert.

ES Monobloques compactos

La serie Monobloques Compactos MC de leña ofrece numerosas opciones de instalación gracias a la extrema linealidad constructiva. Las formas modernas y el vidrio serigrafiado enmarcan el fuego y lo hacen protagonista del hogar. Amplio plano de fuego y doble sistema de aire terciario precalentado que optimiza la combustión y el rendimiento. Puerta reversible con tirador abatible.



MC 65/60 PLUS



Type
MC 65/60
PLUS



%
≥85,0



kg/h
3,1



kg
190



NOM.
kW Nom.
11,0



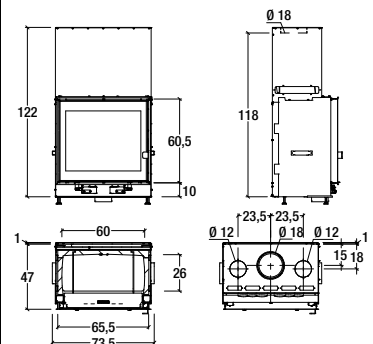
m³
185 - 315



cm
18



cm (WxDxH)
74x47x122



Model: MC 65/60 P

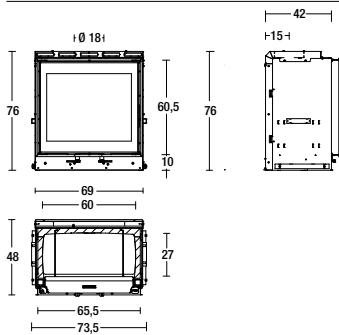


Rivestimenti disponibili - Available surrounds P.248

MC 65/60



Type MC 65/60	NOM. kW 11,0
% 80,0	m³ 185 - 315
kg/h 3,1	cm 18
kg 155	cm (WxDxH) 74x48x76



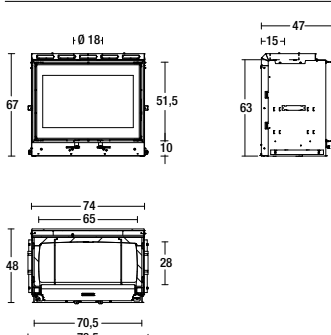
Model: MC 65/60

Rivestimenti disponibili - Available surrounds P.248

MC 70/51



Type MC 70/51	NOM. kW 11,0
% 79,0	m³ 185 - 315
kg/h 2,9	cm 18
kg 140	cm (WxDxH) 71x48x67



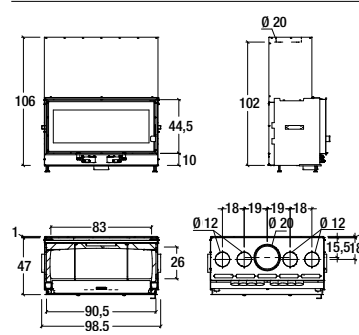
Model: MC 70/51

Rivestimenti disponibili - Available surrounds P.248

MC 90/44 PLUS



Type MC 90/44 PLUS	NOM. kW 12,2
% ≥85,0	m³ 205 - 350
kg/h 3,2	cm 20
kg 210	cm (WxDxH) 99x47x106



Model: MC 90/44 P

Rivestimenti disponibili - Available surrounds P.248

MC 90/44

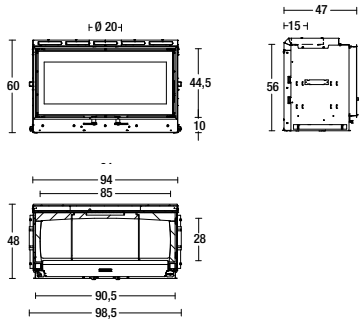


MC 120/48

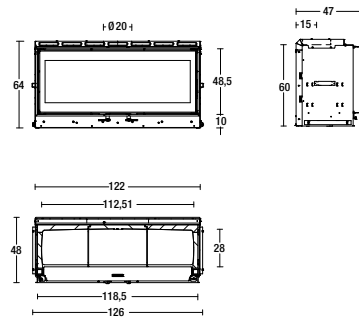


Type MC 90/44	kW Nom. 12,2
% 79,3	m³ 205 - 350
kg/h 3,2	cm 20
kg 160	cm (WxDxH) 99x48x60

Type MC 120/48	kW Nom. 14,1
% 78,3	m³ 235 - 405
kg/h 3,8	cm 20
kg 200	cm (WxDxH) 126x48x64



Model: MC 90/44



Model: MC 120/48

Rivestimenti disponibili - Available surrounds P.248

Rivestimenti disponibili - Available surrounds P.248

MA SL

FOCOLARI COMPATTI CON ANTA SALISCENDI



MA 260 SL



Nei focolari MA SL a legna si fondono la dimensione generosa tipica del focolare tradizionale a legna, il disegno moderno e l'apertura con anta saliscendi che lo rendono particolarmente funzionale. Si può godere del crepitio della legna tenendo l'anta parzialmente aperta o scegliere di sfruttare il kit cottura per piacevoli serate con gli amici.

FR Monoblocs compacts avec porte à ouverture verticale

Particulièrement fonctionnels, les monoblocs MA SL à bois réunissent la dimension généreuse typique des foyers traditionnels, un design moderne et une ouverture verticale. En laissant la porte partiellement ouverte, on pourra profiter du crépitement du feu. Pour d'agréables soirées entre amis, on choisira d'utiliser le kit de cuisson.

DE Kompakte heizeinsätze mit öffnung durch hebe- und senksystem

Die Heizeinsätze MA SL für Holzfeuerung vereinen die großzügigen Maße herkömmlicher Holz-Feuerräume mit modernem Design und besonders funktionaler Öffnung mit Hebe-/Senksystem. Um das Knistern des Holzes zu genießen, kann die Tür leicht geöffnet gehalten oder das Cooking-Pro Set für gemütliche Abende mit Freunden genutzt werden.

EN Compact fireboxes with lifting door

The MA SL wood-burning fireboxes combine the broad dimensions typical of traditional wood-burning fireplaces, modern design and the lifting door, which make the products highly functional. Opening the door partly allows for enjoying the crackling sound of fire, or using the cooking kit ensures a pleasant evening with friends.

NL Compacte vuurhaarden met verticale schuifdeur

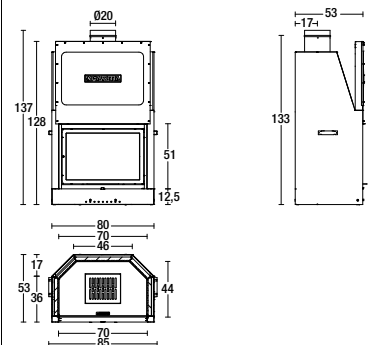
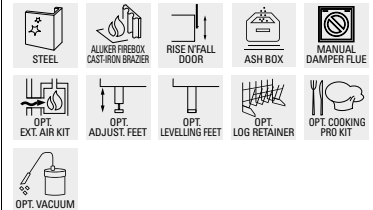
In de monoblokken MA SL op hout worden de royale afmetingen van de traditionele vuurhaard op hout, het moderne design en de opening met verticale schuifdeur gecombineerd. U kunt genieten van het knappen van het houtvuur door de deur gedeeltelijk open te laten of u kunt kiezen voor de kookkit voor gezellige avonden met uw vrienden.

ES Monobloques compactos con puerta corredera vertical

El monobloque MA SL de leña une el amplio tamaño típico del hogar tradicional de leña, un diseño moderno y la apertura con puerta corredera vertical, para ofrecer alta funcionalidad. Es posible disfrutar del crujido de la leña manteniendo la puerta parcialmente abierta o utilizar el kit de cocción para agradables veladas con amigos.



	Type MA 260 SL		kW Nom. 12,5
	% 75,5		m³ 210 - 360
	kg/h 3,6		cm 20
	kg 157		cm (WxDxH) 85x53x128



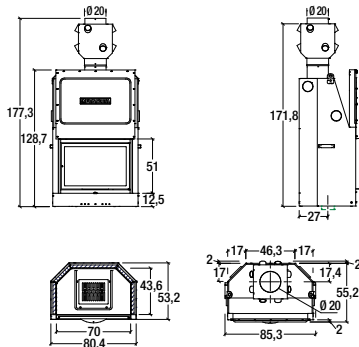
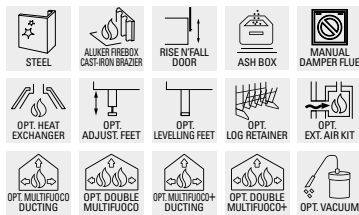
Rivestimenti disponibili - Available surrounds P.247



MA 260 SL PLUS



	Type MA 260 SL-01		kW Nom. 14,0
	% 87,2		m³ 225 - 390
	kg/h 4,0		cm 20
	kg 355		cm (WxDxH) 80x53x177

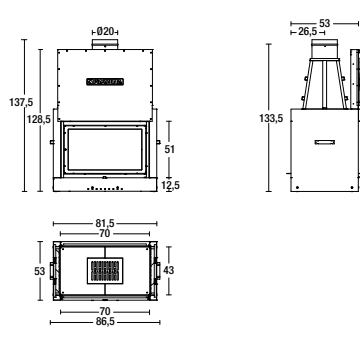
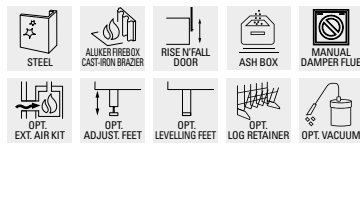


Rivestimenti disponibili - Available surrounds P.247

MA 260 B SL



	Type MA 260 B SL		kW Nom. 13,5
	% 75,0		m³ 225 - 390
	kg/h 4,2		cm 20
	kg 180		cm (WxDxH) 87x53x129

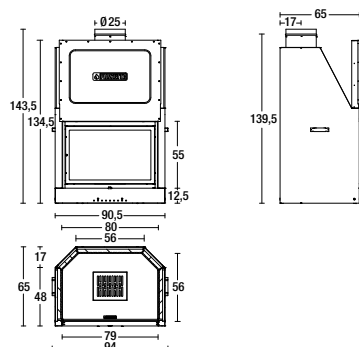
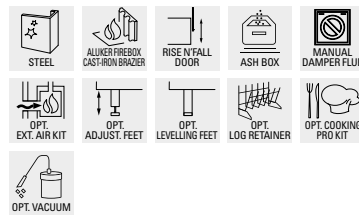


Rivestimenti disponibili - Available surrounds P.247

MA 261 SL



	Type MA261SL-01		kW Nom. 13,5
	% 77,8		m³ 225 - 390
	kg/h 4,0		cm 25
	kg 206		cm (WxDxH) 94x65x135



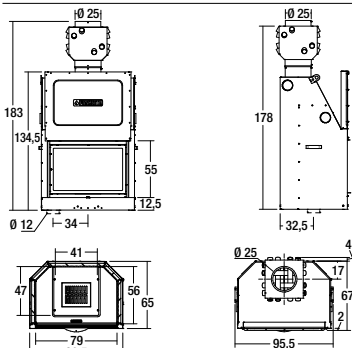
Rivestimenti disponibili - Available surrounds P.247

MA 261 SL PLUS



Type MA261SL-02	kW Nom. 14,0
% 85,2	m³ 235 - 400
kg/h 4,0	cm 25
kg 258	cm (WxDxH) 91x65x183

- STEEL
- ALUKER FIREBOX CAST-IRON BRAZIER
- RISE N'FALL DOOR
- ASH BOX
- MANUAL DAMPER FLUE
- OPT. HEAT EXCHANGER
- OPT. ADJUST. FEET
- OPT. LEVELLING FEET
- OPT. LOG RETAINER
- OPT. EXT. AIR KIT
- OPT. MULTIFUOCO DUCTING
- OPT. DOUBLE MULTIFUOCO
- OPT. MULTIFUOCO+ DUCTING
- OPT. DOUBLE MULTIFUOCO+
- OPT. VACUUM



Model: MA 261 SL PLUS

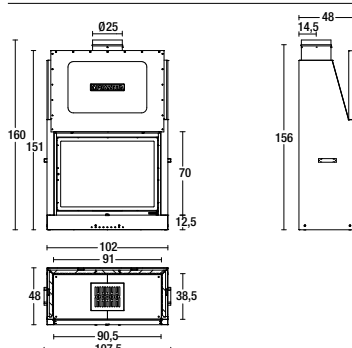
Rivestimenti disponibili - Available surrounds P.247

MA 262 SL



Type MA 262 SL	kW Nom. 13,0
% 75,0	m³ 220 - 375
kg/h 3,9	cm 25
kg 235	cm (WxDxH) 108x48x151

- STEEL
- ALUKER FIREBOX CAST-IRON BRAZIER
- RISE N'FALL DOOR
- ASH BOX
- MANUAL DAMPER FLUE
- OPT. EXT. AIR KIT
- OPT. ADJUST. FEET
- OPT. LEVELLING FEET
- OPT. LOG RETAINER
- OPT. VACUUM



Model: MA 262 SL

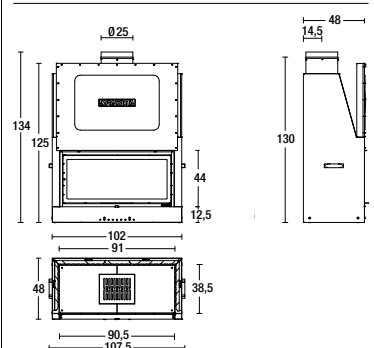
Rivestimenti disponibili - Available surrounds P.247

MA 263 SL



Type MA 263 SL	kW Nom. 13,0
% 75,0	m³ 220 - 375
kg/h 3,9	cm 25
kg 205	cm (WxDxH) 108x48x125

- STEEL
- ALUKER FIREBOX CAST-IRON BRAZIER
- RISE N'FALL DOOR
- ASH BOX
- MANUAL DAMPER FLUE
- OPT. EXT. AIR KIT
- OPT. ADJUST. FEET
- OPT. LEVELLING FEET
- OPT. LOG RETAINER
- OPT. VACUUM



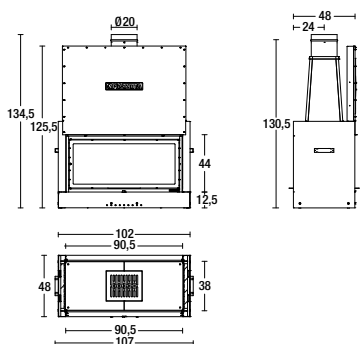
Model: MA 263 SL

Rivestimenti disponibili - Available surrounds P.247

MA 263 B SL



	Type MA 263 B SL		kW Nom. 12,5
	% 73,0		m³ 210 - 360
	kg/h 4,0		cm 20
	kg 190		cm (WxDxH) 107x48x126



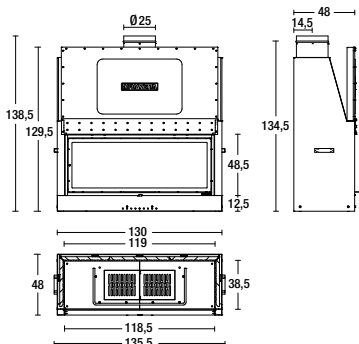
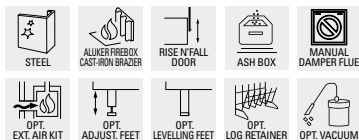
Model: MA 263 B SL

Rivestimenti disponibili - Available surrounds P.247

MA 264 SL



	Type MA 264 SL		kW Nom. 14,5
	% 76,0		m³ 245 - 415
	kg/h 4,4		cm 25
	kg 263		cm (WxDxH) 136x48x130



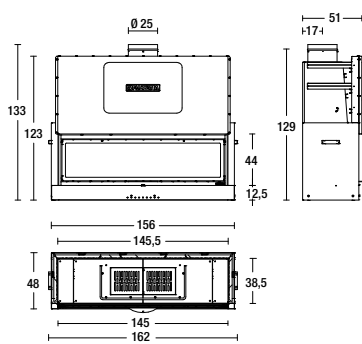
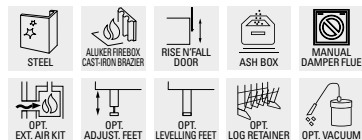
Model: MA 264 SL

Rivestimenti disponibili - Available surrounds P.247

MA 265 SL



	Type MA 265 SL		kW Nom. 15,5
	% 75,0		m³ 260 - 445
	kg/h 4,8		cm 25
	kg 341		cm (WxDxH) 162x48x123



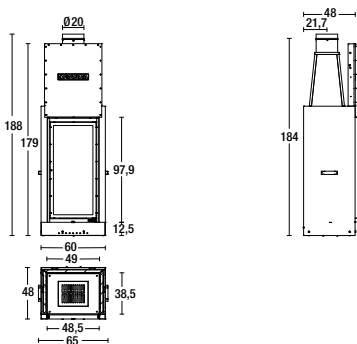
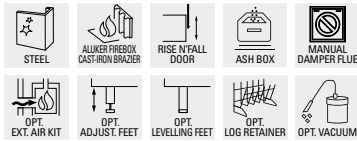
Model: MA 265 SL

Rivestimenti disponibili - Available surrounds P.247

MA 266 SL



	Type MA 266 SL		kW Nom. 12,5
	% 75,0		m³ 210 - 360
	kg/h 3,9		cm 20
	kg 210		cm (WxDxH) 65x48x179



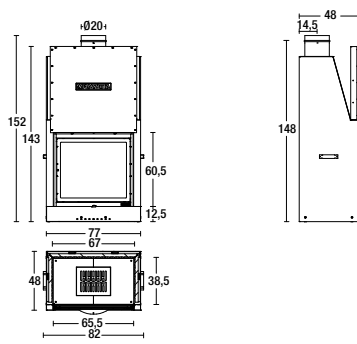
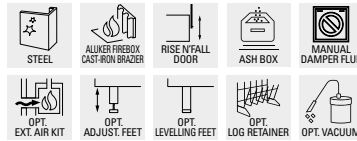
Model: MA 266 SL

Rivestimenti disponibili - Available surrounds P.247

MA 267 SL



	Type MA 267 SL		kW Nom. 13,0
	% 76,3		m³ 220 - 375
	kg/h 4,0		cm 20
	kg 185		cm (WxDxH) 82x48x143



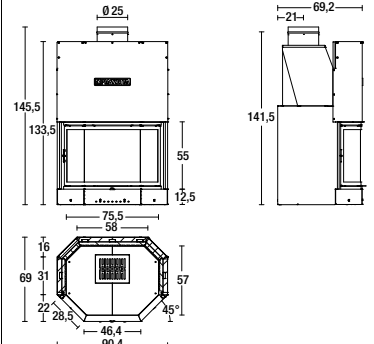
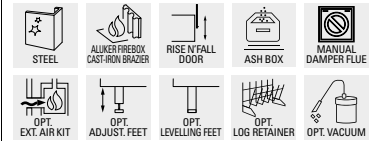
Model: MA 267 SL

Rivestimenti disponibili - Available surrounds P.247

MA 270 SL



	Type MA 270 SL		kW Nom. 13,5
	% 70,0		m³ 225 - 390
	kg/h 4,4		cm 25
	kg 220		cm (WxDxH) 91x69x134



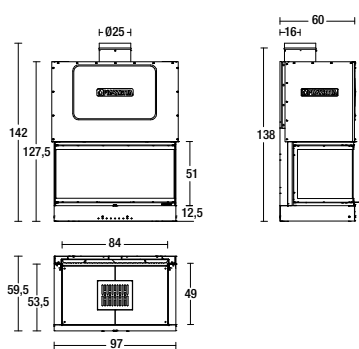
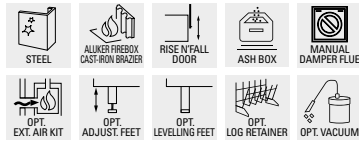
Model: MA 270 SL

Rivestimenti disponibili - Available surrounds P.247

MA 271 SL



	Type MA 271 SL		kW Nom. 13,4
	% 63,0		m³ 225 - 385
	kg/h 4,8		cm 25
	kg 265		cm (WxDxH) 97x60x128

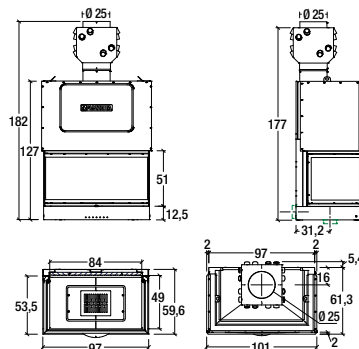
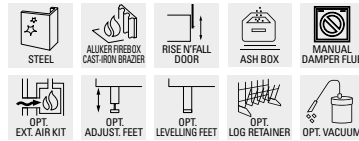


Rivestimenti disponibili - Available surrounds P.247

MA 271 SL PLUS



	Type MA271SL-01		kW Nom. 16
	% 77,5		m³ 270 - 460
	kg/h 5,2		cm 25
	kg 302		cm (WxDxH) 101x67x182

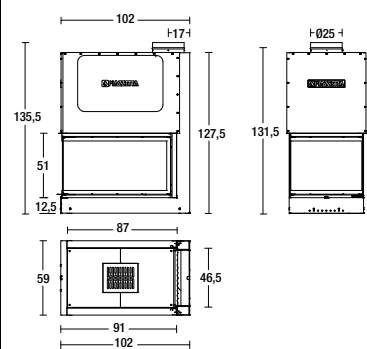
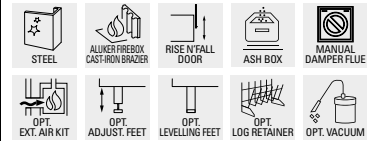


Rivestimenti disponibili - Available surrounds P.247

MA 272 SL



	Type MA 272 SL		kW Nom. 14,5
	% 63,0		m³ 245 - 415
	kg/h 5,3		cm 25
	kg 295		cm (WxDxH) 102x59x128

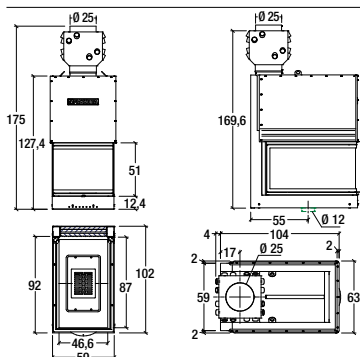


Rivestimenti disponibili - Available surrounds P.247

MA 272 SL PLUS



	Type MA272SL-01		kW Nom. 13
	% 78,3		m³ 220 - 375
	kg/h 3,9		cm 25
	kg 340		cm (WxDxH) 63x104x170



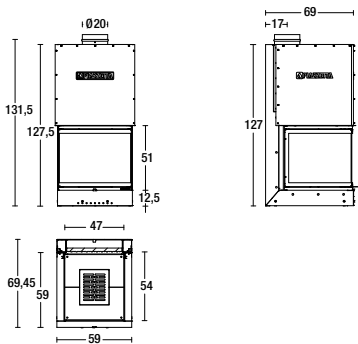
Model: MA 272 SL PLUS

Rivestimenti disponibili - Available surrounds P.247

MA 274 SL



	Type MA 274 SL		kW Nom. 13,5
	% 70,0		m³ 225 - 390
	kg/h 4,5		cm 20
	kg 235		cm (WxDxH) 59x70x128



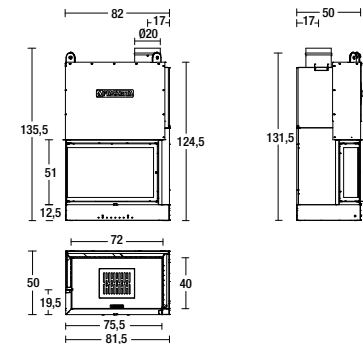
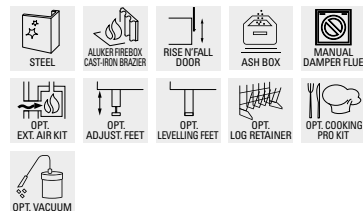
Model: MA 274 SL

Rivestimenti disponibili - Available surrounds P.247

MA 280 D/S SL



	Type MA 280 SL (DX/SX)		kW Nom. 12,5
	% 73,0		m³ 210 - 360
	kg/h 3,6		cm 20
	kg 160		cm (WxDxH) 82x50x125



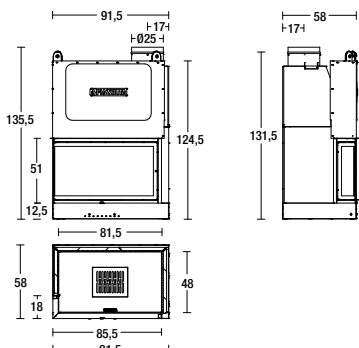
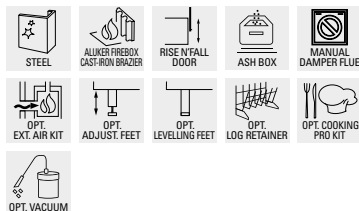
Model: MA 280 DX SL - MA 280 SX SL

Rivestimenti disponibili - Available surrounds P.247

MA 281 D/S SL



	Type MA 281 SL (DX/SX)		kW Nom. 13,5
	% 76,0		m³ 225 - 390
	kg/h 3,8		cm 25
	kg 182		cm (WxDxH) 92x58x125

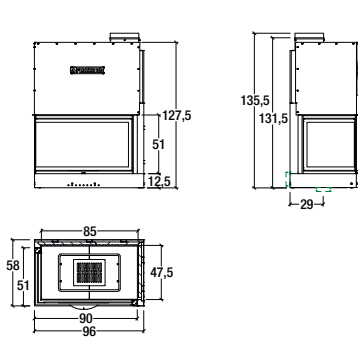
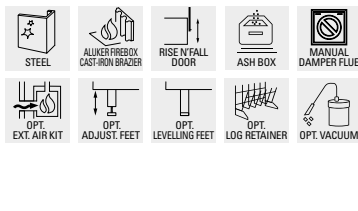


Model: MA 281 DX SL - MA 281 SX SL

MA 283 D/S SL



	Type MA283SL-01		kW Nom. 13,5
	% 75,0		m³ 225 - 390
	kg/h 4,1		cm 25
	kg 185		cm (WxDxH) 96x58x128

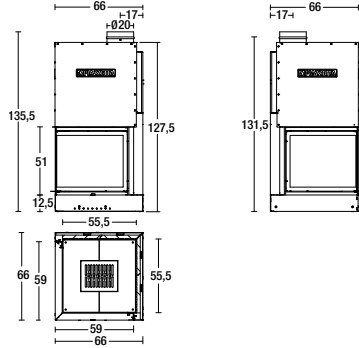
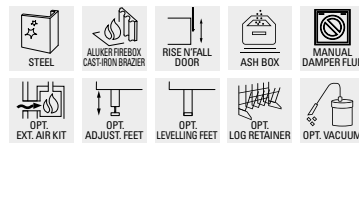


Model: MA 283 DX SL - MA 283 SX SL

MA 284 SL



	Type MA 284 SL		kW Nom. 12,5
	% 73,5		m³ 210 - 360
	kg/h 4,0		cm 20
	kg 190		cm (WxDxH) 66x66x128



Model: MA 284 SL

MA

FOCOLARI IN ACCIAIO

La struttura in acciaio e il piano fuoco in ghisa di grandi dimensioni conferiscono al focolare solidità, robustezza e durata nel tempo che contraddistinguono da sempre i prodotti Piazzetta.

Di semplice installazione, riscalda per irraggiamento e convezione naturale. Può essere dotato di un kit cottura e di un kit con anta in vetro ceramico.

FR Monoblocs en acier

La structure en acier et la sole foyère en fonte de grandes dimensions confèrent au monobloc la solidité, la robustesse et la durabilité qui distinguent depuis toujours les produits Piazzetta. Simple à installer, il chauffe par rayonnement et convection naturelle et peut être doté d'un kit de cuisson et d'une porte en verre céramique.

DE Heizeinsätze aus stahl

Die Konstruktion aus Stahl und der große Feuerfisch aus Gusseisen verleihen dem Heizeinsatz Solidität, Robustheit und hohe Lebensdauer, seit jeher Kennzeichen der Piazzetta Produkte. Einfache Installation, Heizung durch Strahlungswärme und Naturkonvektion. Kann mit Cooking-Pro Set und Tür aus Keramikglas versehen werden.

EN Steel fireboxes

The steel structure and large-size cast iron hearth ensure sturdiness and long-lasting operation, which have always distinguished Piazzetta products. Easy to install, they heat through radiation and natural convection. Can be equipped with a cooking kit or a kit with ceramic glass door.

NL Stalen vuurhaarden

De stalen constructie en de grote gietijzeren haard geven het monoblok robuustheid en een lange levensduur, eigenschappen die de producten van Piazzetta van oudsher kenmerken. Met hun eenvoudige installatie verwarmen ze via uitstraling en natuurlijke convectie. Kan worden uitgerust met een kookkit en een kit met deur van keramisch glas.








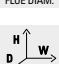
ES Monobloques de acero

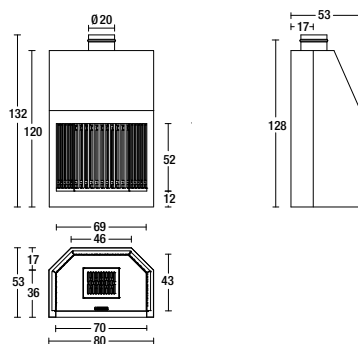
La estructura de acero y el plano del fuego de hierro fundido de amplio tamaño le dan al monobloque la solidez, resistencia y durabilidad que caracterizan desde siempre los productos Piazzetta. Instalación sencilla y calefacción por radiación y convección natural. Puede contar con kit de cocción y kit con puerta de vidrio cerámico.



MA 260 con vetro with glass



 Type MA 260	 NOM. kW Nom. 8,0
 % 59,0	 m³ 135 - 230
 kg/h 3,2	 cm 20
 kg 135	 cm (WxDxH) 80x53x120



Model: MA 260 ANTA

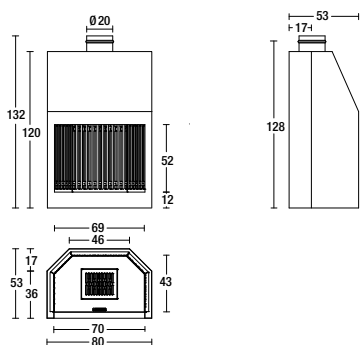


Rivestimenti disponibili - Available surrounds P.246

MA 260 senza vetro without glass



Type MA 260	kW Nom. 8,0
% 51,0	m³ 135 - 230
kg/h 3,6	cm 20
kg 120	cm (WxDxH) 80x53x120



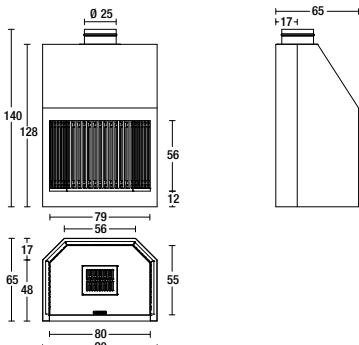
Model: MA 260

Rivestimenti disponibili - Available surrounds P.247

MA 261 con vetro with glass



Type MA 261	kW Nom. 9,0
% 59,0	m³ 150 - 260
kg/h 3,4	cm 25
kg 172	cm (WxDxH) 90x65x128



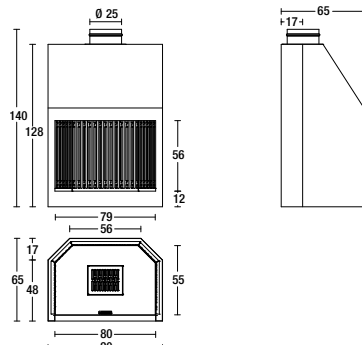
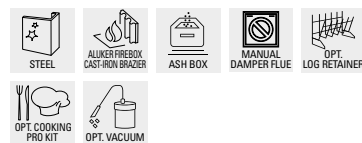
Model: MA 261 ANTA

Rivestimenti disponibili - Available surrounds P.247

MA 261 senza vetro without glass



Type MA 261	kW Nom. 9,0
% 52,5	m³ 150 - 260
kg/h 4,0	cm 25
kg 155	cm (WxDxH) 90x65x128



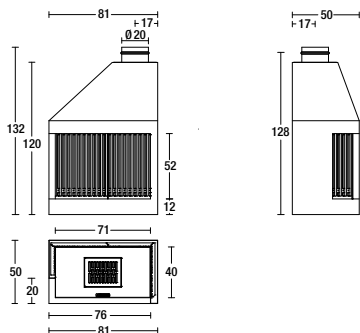
Model: MA 261

Rivestimenti disponibili - Available surrounds P.247

MA 280 D/S con vetro with glass



E	Type MA 280 (DX/SX)	NOM. kW	kW Nom. 6,5
	% 55,5		m³ 110 - 190
	kg/h 2,7		cm 20
	kg 135		cm (WxDxH) 81x50x120

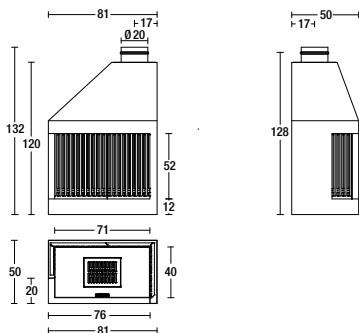


Model: MA 280 DX ANTA / MA 280 SX ANTA

MA 280 D/S senza vetro without glass



E	Type MA 280 (DX/SX)	NOM. kW	kW Nom. 7,0
	% 51,5		m³ 120 - 200
	kg/h 3,2		cm 20
	kg 115		cm (WxDxH) 81x50x120

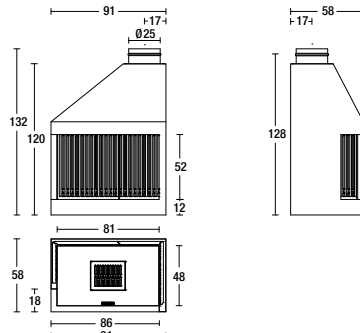


Model: MA 280 DX / MA 280 SX

MA 281 D/S con vetro with glass



D	Type MA 281 (DX/SX)	NOM. kW	kW Nom. 7,0
	% 57,0		m³ 120 - 200
	kg/h 3,0		cm 25
	kg 160		cm (WxDxH) 91x58x120

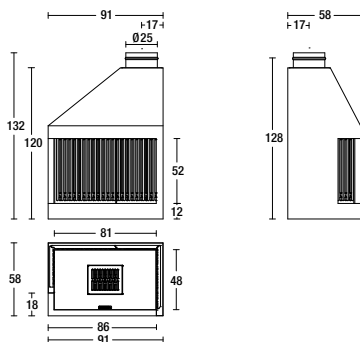


Model: MA 281 DX ANTA / MA 281 SX ANTA

MA 281 D/S senza vetro
without glass



E ENERGY EFFIC. CLASS	Type MA 281 (DX/SX)	NOM. kW HEAT OUTPUT	7,0
% THERMAL EFFICIENCY	51,0	m³ HEATING CAPACITY	120 - 200
kg/h CONSUMPTION	3,2	cm FLUE DIAM.	25
kg WEIGHT	140	cm (WxDxH) DIMENSIONS	91x58x120

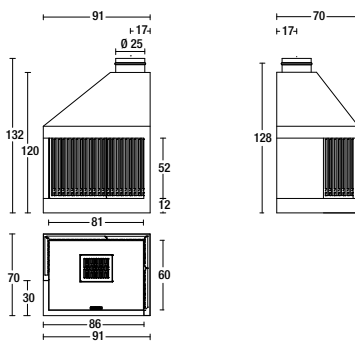


Model: MA 281 DX / MA 281 SX

MA 282 D/S con vetro
with glass



D ENERGY EFFIC. CLASS	Type MA 281 (DX/SX)	NOM. kW HEAT OUTPUT	7,0
% THERMAL EFFICIENCY	57,0	m³ HEATING CAPACITY	120 - 200
kg/h CONSUMPTION	3,0	cm FLUE DIAM.	25
kg WEIGHT	190	cm (WxDxH) DIMENSIONS	91x70x120

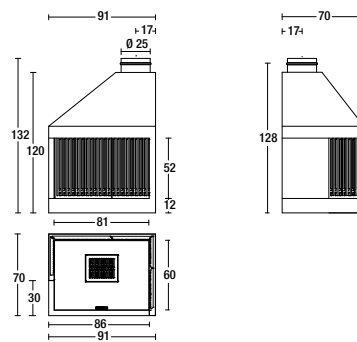
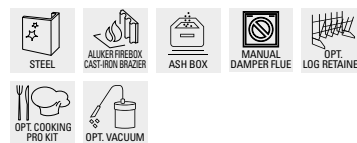


Model: MA 282 DX ANTA / MA 282 SX ANTA

MA 282 D/S senza vetro
without glass



E ENERGY EFFIC. CLASS	Type MA 281 (DX/SX)	NOM. kW HEAT OUTPUT	7,0
% THERMAL EFFICIENCY	51,0	m³ HEATING CAPACITY	120 - 200
kg/h CONSUMPTION	3,2	cm FLUE DIAM.	25
kg WEIGHT	165	cm (WxDxH) DIMENSIONS	91x70x120



Model: MA 282 DX / MA 282 SX

HT

FOCOLARI HIGH TECHNOLOGY



In un perfetto mix di tecnologia, con l'impiego di un focolare in Aluker® e ghisa, e l'utilizzo di acciaio di notevole spessore, i focolari HT offrono rendimenti elevati, ottime prestazioni e una lunga durata nel tempo. L'apertura dell'anta è a saliscendi e l'ampia superficie vetrata assicura una piacevole visione del fuoco.

NL High-tech vuurhaarden

Met hun perfecte mix van technologie, met een vuurhaard van Aluker® en gietijzer en met behulp van dik staal bieden de monoblokken HT hoge rendementen, optimale prestaties en een lange levensduur. De schuifdeur opent verticaal en het grote oppervlak van het glas zorgt voor een aangenaam zicht op het vuur.

EN High-technology fireboxes

A perfect mix of technology, featuring the Aluker® and cast iron firebox, and high-thickness steel, the HT fireboxes ensure high yields, excellent performance and long-lasting operation. The door opens vertically and the broad glass surface guarantees a pleasant view of the fire.

DE Hi-tech-heizeinsätze

In einer perfekten Mischung aus Technologie, bei Einsatz eines Feuerraums aus Aluker® und Gusseisen, und der Verwendung von dickwandigem Stahl bieten die Heizeinsätze HT hohe Wirkungsgrade, optimale Leistungen und lange Lebensdauer. Die Tür mit Hebe-/Senksystem und die große Glasscheibe sorgen für eine angenehme Sicht auf das Feuer.

FR Monoblocs high technology

Caractérisés par un mélange parfait de technologie qui réunit foyer en Aluker® et fonte, et acier de forte épaisseur, les monoblocs HT offrent des rendements élevés, d'excellentes performances et une longue durée de vie. L'ouverture de la porte est verticale et la grande surface vitrée assure une agréable vision du feu.

ES Monobloques high technology

En una combinación perfecta de tecnología con el uso de un hogar de Aluker® y hierro fundido y el uso de acero de gran espesor, los monobloques HT ofrecen rendimientos elevados, óptimas prestaciones y gran durabilidad. La apertura con puerta corredera vertical y la amplia superficie de vidrio aseguran una agradable vista del fuego.



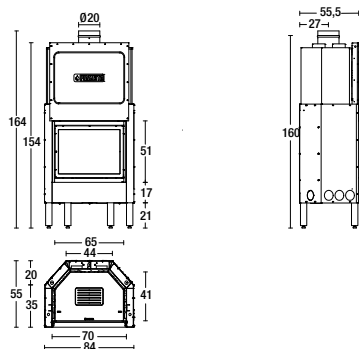
HT 600



	Type 600
	% 74,0
	kg/h 3,5
	kg 190

	NOM. kW 10,0
	m³ 170 - 290
	cm 20
	cm (WxDxH) 84x55x154

- STEEL
- ALUMIN. FIREBOX CAST-IRON BRAZER
- RISE N' FALL DOOR
- ASH BOX
- MANUAL DAMPER FLUE
- OPT. MULTIFUOCO DUCTING
- OPT. MULTIFUOCO+ DUCTING
- OPT. EXT. AIR KIT
- OPT. VACUUM



Model: 600 HT

Rivestimenti disponibili - Available surrounds P.246

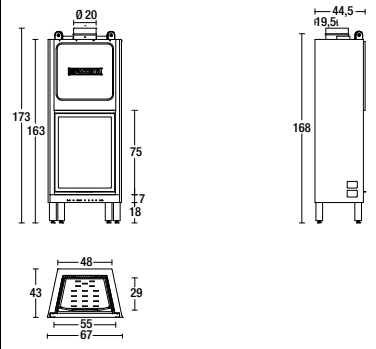
HT 650



	Type 650
	% 72,5
	kg/h 2,9
	kg 190

	NOM. kW 8,0
	m³ 135 - 230
	cm 20
	cm (WxDxH) 67x43x163

- STEEL
- ALUMIN. FIREBOX CAST-IRON BRAZER
- RISE N' FALL DOOR
- ASH BOX
- MANUAL DAMPER FLUE
- OPT. MULTIFUOCO DUCTING
- OPT. MULTIFUOCO+ DUCTING
- OPT. EXT. AIR KIT
- OPT. VACUUM



Model: 650 HT

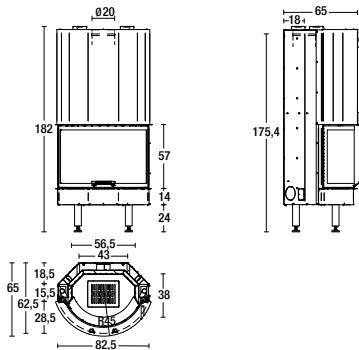
Rivestimenti disponibili - Available surrounds P.246

HT 760 T



	Type 760T		kW Nom. 14,0
	% 75,5		m³ 235 - 400
	kg/h 4,0		cm 20
	kg 252		cm (WxDxH) 83x65x182

- STEEL
- ALUMINUM FIREBOX CAST-IRON BRAZER
- RISE N'FALL DOOR
- ASH BOX
- MANUAL DAMPER FLUE
- OPT. MULTIFUOCO DUCTING
- OPT. MULTIFUOCO+ DUCTING
- OPT. EXT. AIR KIT
- OPT. VACUUM



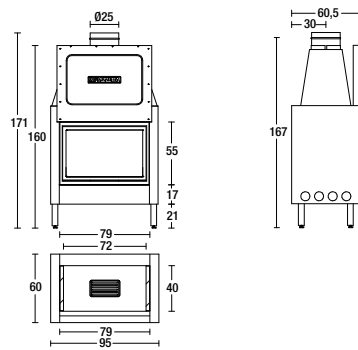
Rivestimenti disponibili - Available surrounds P.246

HT 2010B



	Type 2010		kW Nom. 14,0
	% 73,0		m³ 235 - 400
	kg/h 4,4		cm 25
	kg 200		cm (WxDxH) 95x60x160

- STEEL
- ALUMINUM FIREBOX CAST-IRON BRAZER
- RISE N'FALL DOOR
- ASH BOX
- MANUAL DAMPER FLUE
- OPT. MULTIFUOCO DUCTING
- OPT. MULTIFUOCO+ DUCTING
- OPT. EXT. AIR KIT
- OPT. VACUUM
- OPT. LOG RETAINER



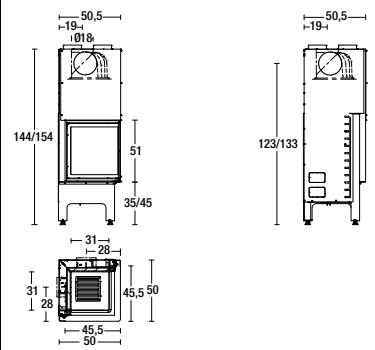
Rivestimenti disponibili - Available surrounds P.246

HT 510 SL



	Type 510		kW Nom. 8,0
	% 82,0		m³ 135 - 230
	kg/h 2,3		cm 18
	kg 180		cm (WxDxH) 50x50x154

- STEEL
- ALUMINUM FIREBOX CAST-IRON BRAZER
- RISE N'FALL DOOR
- ASH BOX
- OPT. MANUAL DAMPER FLUE
- ADJUST. FLUE CONNECTOR
- OPT. MULTIFUOCO DUCTING
- OPT. MULTIFUOCO+ DUCTING
- OPT. EXT. AIR KIT
- OPT. VACUUM

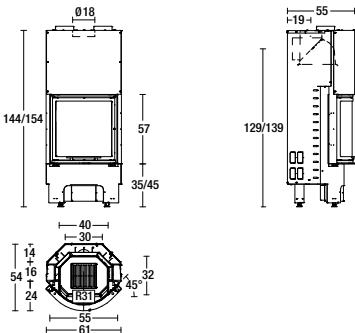


Model: 510 SL



	Type 555		kW Nom. 8,0
	ENERGY EFFIC. CLASS		HEAT OUTPUT
	% 81,0		m³ 135 - 230
	THERMAL EFFICIENCY		HEATING CAPACITY
	kg/h 2,3		cm 18
	CONSUMPTION		FLUE DIAM.
	kg 185		cm (WxDxH) 61x54x154
	WEIGHT		DIMENSIONS

STEEL	ALUMINA FIBRESOX CAST IRON BRAZZER	RISE N'FALL DOOR	ASH BOX	OPT. MANUAL DAMPER FLUE
ADJUST. FLUE CONNECTOR	OPT. MULTIFLUOCO DUCTING	OPT. MULTIFLUOCO+ DUCTING	OPT. EXT. AIR KIT	OPT. VACUUM



Model: 555T SL

Rivestimenti disponibili - Available surrounds P.246

Cottura

I prodotti della linea cottura forniscono soluzioni di grande utilità per una cucina speciale, quella con il fuoco a legna. Si possono così ottenere gustosissimi piatti preparati nel forno, su un piano in ghisa o direttamente sulla fiamma. Oltre ai forni tradizionali è disponibile anche una cucina a legna predisposta per l'incasso.

NL Koken - cooking

De producten van de kooklijn leveren praktische oplossingen voor een speciaal fornuis, namelijk koken op houtvuur. Zo krijgt u heerlijke gerechten in de oven, op een gietijzere plaat of direct op de vlammen. Naast de traditionele ovens is er ook een houtfornuis verkrijgbaar dat geschikt is voor inbouw.

EN Cooking

The products of the cooking range are highly suited to special cookers – those with a wood fire. You can cook savoury dishes on a cast iron plate or directly over the flame. Besides traditional ovens, there is also the wood-burning cooker designed for built-in installation.

DE Zubereitung von Speisen

Die Produkte zur Speisenzubereitung bieten zweckmäßige Lösungen für eine besondere Küche, die Holzfeuerküche. So können schmackhafte Gerichte im Backofen, auf einer gusseisernen Platte oder direkt auf dem Feuer zubereitet werden. Neben den herkömmlichen Backöfen ist auch ein Einbaueherd mit Holzfeuerung erhältlich.

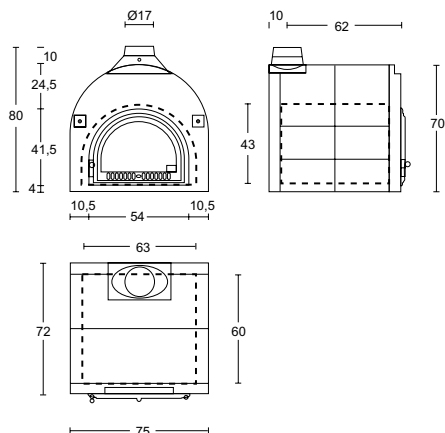
FR Cuisson

Les produits de la ligne Cuisson offrent des solutions très utiles pour une cuisine très spéciale : la cuisine au feu de bois. Dégustez des plats très savoureux préparés dans le four, sur un plan de cuisson en fonte ou directement sur la flamme. Outre les fours traditionnels, Piazzetta propose aussi une cuisinière à bois encastrable.

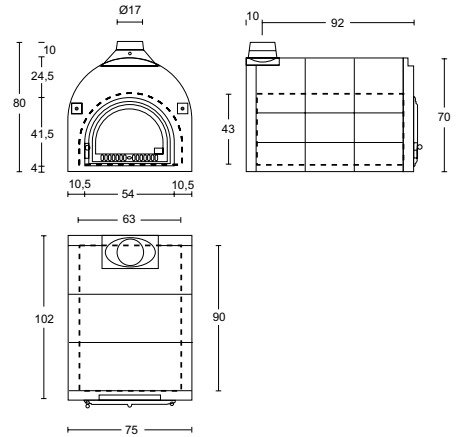
ES Cocción

Los productos de la línea de cocción ofrecen soluciones de gran utilidad para una cocina especial; aquella con fuego de leña. Se pueden obtener exquisitos platos preparados en el horno, en una placa de hierro fundido o directamente sobre la llama. Además de los hornos tradicionales hay disponible una cocina de leña empotrable.

CHEF 72



CHEF 102



kg
400



cm (WxDxH)
75x102x80



cm
17

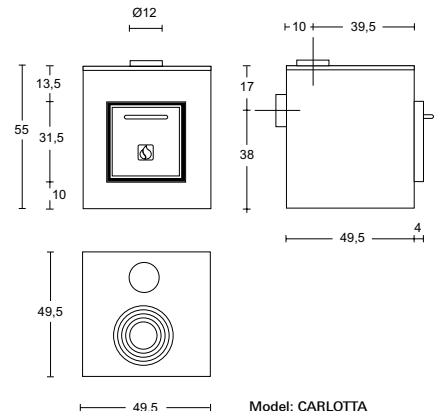


Standard



MANUAL
DAMPER
FLUE

CARLOTTA



Type
CARLOTTA



%
73,8



kW Nom.
6,0



cm
12



kg
60



ALUKER



OPT REAR
FLUE OUTLET



TOP FLUE
OUTLET



COOKING PLATE
CAST-IRON



STEEL



ASH BOX

- * Con collarino optional
- * With optional flue collar
- * Avec rosace en option
- * Met optionele kraag
- * Mit optionalen Rauchstützen
- * Con collarin opcional

Model: CARLOTTA

IL

INSERTI A LEGNA

Gli inserti a legna IL sono appositamente sviluppati per essere installati in caminetti tradizionali già esistenti, migliorandone prestazioni e sicurezza e più pratico l'utilizzo. Sono ideali anche per prime installazioni. La geometria del flusso calibrato per l'aria primaria e il doppio sistema per l'aria terziaria ottimizzano i rendimenti.

FR Inserts à bois

Spécialement conçus pour être installés dans les cheminées existantes, les inserts à bois en améliorent les performances, la sécurité et rendent leur utilisation plus pratique. Ils sont aussi parfaits pour une première installation. Les rendements sont optimisés par la géométrie du flux d'air primaire et le double système d'air tertiaire.

DE Holz-kamineinsätze

Die Holz-Einsätze der Baureihe IL wurden speziell für den Einbau in bestehende herkömmliche Kamine entwickelt, um deren Leistung und Sicherheit sowie praktische Nutzbarkeit zu erhöhen. Sie sind auch für Erstinstallationen ideal. Geometrie des kalibrierten Primärluftstroms und doppeltes System für Tertiärluft optimieren die Wirkungsgrade.

EN Wood-burning inserts

IL wood-burning inserts can be installed in existing traditional fireplaces, where they improve the latter's performance and safety and make them more practical. They are also ideal for first-time installation. The geometry of the calibrated flow for primary air and the dual system for tertiary air optimise the performances.

NL Hout-inzetstukken

De hout-inzetstukken IL zijn speciaal ontwikkeld voor installatie in bestaande traditionele haarden, en verbeteren de prestaties, de veiligheid en het gebruiksgemak. Ook ideaal voor een eerste installatie. De geometrie van de gekalibreerde stroom voor primaire lucht en het dubbele systeem voor tertiaire lucht optimaliseren het rendement.

ES Hogares de leña

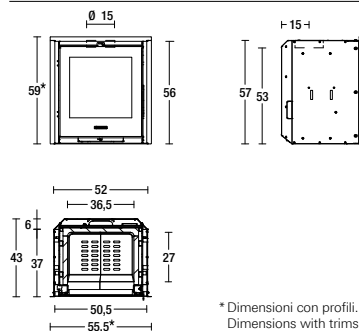
Los hogares de leña IL se han concebido para la instalación en chimeneas tradicionales ya existentes, para mejorar el desempeño y la seguridad y ofrecer un uso más práctico. Ideales también para primeras instalaciones. La forma del flujo calibrado para el aire primario y el doble sistema para el aire terciario optimizan el rendimiento.



IL 52/57 M



	Type SL321-02		kW Nom. 9,0
	% 80,5		m³ 150 - 260
	kg/h 2,7		cm 15
	kg 96		cm (WxDxH) 51x43x57



Model: IL 52/57

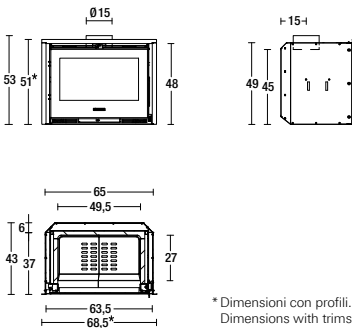
Rivestimenti disponibili - Available surrounds P.246



IL 65/49



Type IL 65/49	kW Nom. 7,0
% 80,1	m³ 120 - 200
kg/h 1,9	cm 15
kg 105	cm (WxDxH) 64x43x49



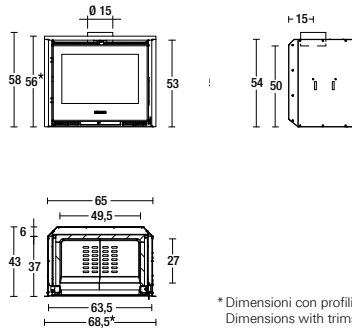
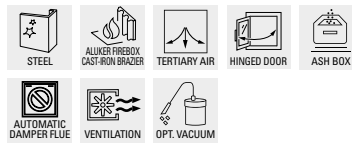
* Dimensioni con profil.
Dimensions with trims.

Model: IL 65/49

IL 65/54



Type IL 65/54	kW Nom. 7,0
% 78,1	m³ 120 - 200
kg/h 2,0	cm 15
kg 110	cm (WxDxH) 64x43x54



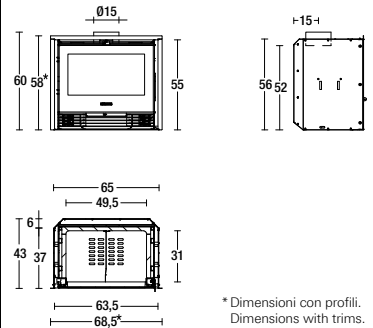
* Dimensioni con profil.
Dimensions with trims.

Model: IL 65/54

IL 65/56 V



Type IL 65/56 V	kW Nom. 7,0
% 80,0	m³ 120 - 200
kg/h 1,9	cm 15
kg 120	cm (WxDxH) 64x43x56



* Dimensioni con profil.
Dimensions with trims.

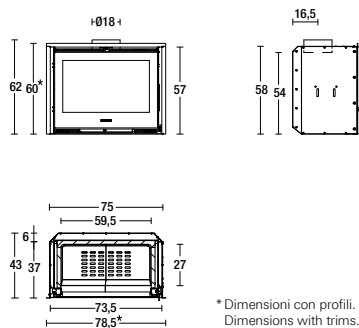
Model: IL 65/56 V

IL 75/58



	Type IL 75/58		kW Nom. 9,0
	% 80,0		m³ 150 - 260
	kg/h 2,4		cm 18
	kg 125		cm (WxDxH) 74x43x58

- STEEL
- ALUMIN FIREBOX CAST-IRON BRAZED
- TERTIARY AIR
- HINGED DOOR
- ASH BOX
- AUTOMATIC DAMPER FLUE
- VENTILATION
- OPT. VACUUM



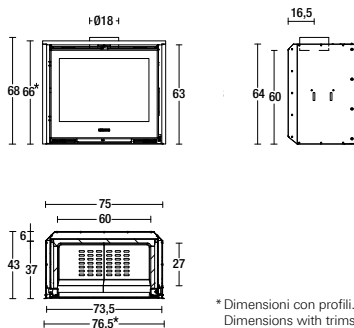
Model: IL 75/58

IL 75/64



	Type IL 75/64		kW Nom. 9,0
	% 79,7		m³ 150 - 260
	kg/h 2,4		cm 18
	kg 132		cm (WxDxH) 74x43x64

- STEEL
- ALUMIN FIREBOX CAST-IRON BRAZED
- TERTIARY AIR
- HINGED DOOR
- ASH BOX
- AUTOMATIC DAMPER FLUE
- VENTILATION
- OPT. VACUUM



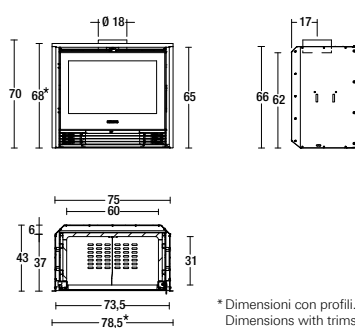
Model: IL 75/64

IL 75/66 V



	Type IL 75/66 V		kW Nom. 9,0
	% 80,0		m³ 150 - 260
	kg/h 2,4		cm 18
	kg 147		cm (WxDxH) 74x43x66

- STEEL
- ALUMIN FIREBOX CAST-IRON BRAZED
- TERTIARY AIR
- HINGED DOOR
- ASH BOX
- AUTOMATIC DAMPER FLUE
- VENTILATION
- OPT. VACUUM



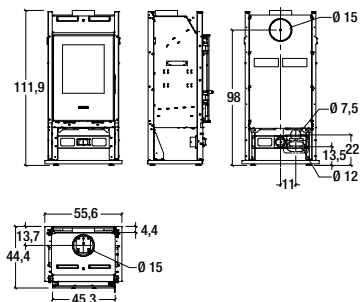
Model: IL 75/66 V

E 928 WF



Type - ENERGY EFFIC. CLASS	kW Nom. 11,0 HEAT OUTPUT
% 86,0 THERMAL EFFICIENCY	m³ 185 - 315 HEATING CAPACITY
kg/h 2,9 CONSUMPTION	cm 15 FLUE DIAM.
kg 227 WEIGHT	cm (WxDxH) 56x45x112 DIMENSIONS

NATURAL CONVECTION	TERTIARY AIR	ALUKER FIREBOX CAST-IRON BRAZIER	STEEL	FULL GLASS CAST IRON
AIR WASH	TOP FLUE OUTLET	REAR FLUE OUTLET	ASH BOX	WALL ATTACHED
OPT. MULTIFLUO DUCTING	OPT. MULTIFLUO+ DUCTING	OPT. EXTERNAL AIR KIT	OPT. VACUUM	



Model: E928 WF

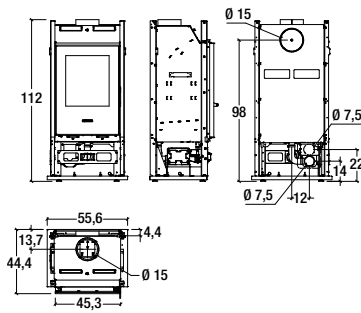
Rivestimenti disponibili - Available surrounds P.246

E 928 WF Hermetic BCS



Type - ENERGY EFFIC. CLASS	kW Nom. 11,1 HEAT OUTPUT
% 86,6 THERMAL EFFICIENCY	m³ 185 - 320 HEATING CAPACITY
kg/h 2,9 CONSUMPTION	cm 15 FLUE DIAM.
kg 227 WEIGHT	cm (WxDxH) 56x45x112 DIMENSIONS

NATURAL CONVECTION	HERMETIC	BCS	TERTIARY AIR	ALUKER FIREBOX CAST-IRON BRAZIER
STEEL	FULL GLASS CAST IRON	AIR WASH	TOP FLUE OUTLET	REAR FLUE OUTLET
ASH BOX	WALL ATTACHED	OPT. MULTIFLUO+ DUCTING	OPT. VACUUM	



Model: E928 WF BCS

Rivestimenti disponibili - Available surrounds P.246

MP

FOCOLARI A PELLETT



MP 938



Praticità, semplicità di impiego, facile manutenzione ed alti rendimenti caratterizzano e contraddistinguono i focolari a pellet MP. Il design è lineare e la particolare costruzione garantisce una notevole flessibilità di installazione. Gli alti rendimenti, ed una ricca dotazione di serie, offrono innumerevoli possibilità di impiego.

FR Monoblocs à granulés

Commodité, simplicité d'utilisation, entretien facile et hauts rendements sont les signes distinctifs des monoblocs à granulés MP. Le design linéaire et la fabrication particulière garantissent une grande souplesse d'installation. Avec ses hauts rendements et son excellent équipement de série, la série MP offre une foule de possibilités.

DE Pellet-heizeinsätze

Zweckmäßigkeit, einfache Bedienung und Wartung sowie hohe Wirkungsgrade zeichnen die Pellet-Heizeinsätze MP aus. Das Design ist linear, die spezielle Konstruktion bietet beträchtliche Installationsflexibilität. Hohe Wirkungsgrade und reichhaltige Serienausstattung bieten mit der Baureihe MP unzählige Einsatzmöglichkeiten.

EN Pellet-burning fireboxes

Practicality, ease of use, straightforward maintenance and high performances distinguish the MP pellet-burning fireboxes. Their linear profile and special design guarantee considerable installation flexibility. The MP range can be used in countless ways thanks to its high performances and rich assortment of standard features.

NL Vuurhaarden op pellets

Praktisch, gebruiksvriendelijk, eenvoudig onderhoud en een hoog rendement kenmerken en onderscheiden de pellet-monoblokken MP. Het ontwerp is lineair en de bijzondere constructie zorgt voor flexibiliteit bij de installatie. Dankzij de hoge rendementen en uitgebreide standaardvoorzieningen biedt de serie MP ontelbare gebruiksmogelijkheden.

ES Monobloques de pellets

Comodidad, sencillez de uso, fácil mantenimiento y alto rendimiento son las características de los monobloques de pellets MP. El diseño es lineal y la construcción especial garantiza una apreciable flexibilidad de instalación. Los altos rendimientos y una rica dotación de serie ofrecen incontables posibilidades de uso.



Type P90

ENERGY EFFIC. CLASS



kW Nom. 3,5 - 11,3

HEAT OUTPUT



% 89,2 - 90,0

THERMAL EFFICIENCY



m³ 190 - 325

HEATING CAPACITY



kg/h 0,8 - 2,6

CONSUMPTION



kg 30

HOPPER CAPACITY



LEVEL POWER



cm 8

FLUE DIAM.



kg 137

WEIGHT



cm (WxDxH) 83x46x138

DIMENSIONS



MULTIFLUED DUCTING



DUAL POWER



MULTICOMFORT



STEEL



CAST-IRON FIREBOX



FUEL LEVEL SENSOR



ECO



ENERGY SAVING



HIGH AUTONOMY



OPT. PELLETT LOADING KIT



OPT. REAR FLUE OUTLET



OPT. FLUE SIDE



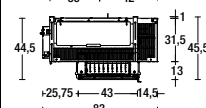
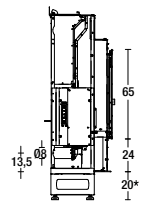
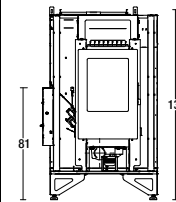
OPT. EXT. AIR KIT



OPT. SMS-APP

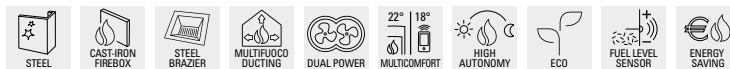


OPT. VACUUM



Model: MP938

Rivestimenti disponibili - Available surrounds P.248

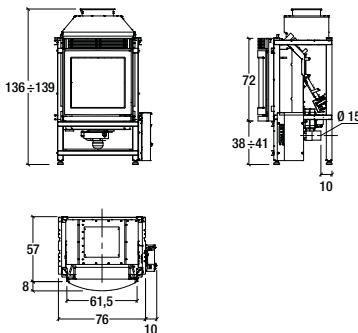


MP 970



	Type P97		kW Nom. 3,3 - 11,0 3,3 - 15,0
	% 87,2 - 86,7 87,2 - 83,9		m³ 185 - 315 250 - 430
	kg/h 0,8 - 2,7 0,8 - 4,2		Kg 60
	5 l		cm 8
	kg 180		cm (WxDxH) 76x65x139

- MULTIFUOCO DUCTING
- DUAL POWER
- MULTICOMFORT
- STEEL
- CAST-IRON FIREBOX
- FUEL LEVEL SENSOR
- ECO
- ENERGY SAVING
- HIGH AUTONOMY
- OPT. PELLET LOADING KIT
- OPT. REAR FLUE OUTLET
- OPT. FLUE SIDE
- OPT. EXT. AIR KIT
- OPT. SMS-APP
- OPT. VACUUM



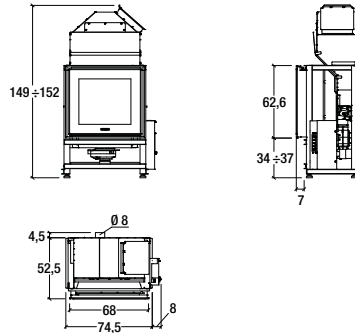
Model: MP970

MP 973



	Type P97		kW Nom. 3,3 - 11,0 3,3 - 15,0
	% 87,2 - 86,7 87,2 - 83,9		m³ 185 - 315 250 - 430
	kg/h 0,8 - 2,7 0,8 - 4,2		Kg 60
	5 l		cm 8
	kg 180		cm (WxDxH) 75x53x152

- MULTIFUOCO DUCTING
- DUAL POWER
- MULTICOMFORT
- STEEL
- CAST-IRON FIREBOX
- FUEL LEVEL SENSOR
- ECO
- ENERGY SAVING
- HIGH AUTONOMY
- OPT. PELLET LOADING KIT
- OPT. REAR FLUE OUTLET
- OPT. FLUE SIDE
- OPT. EXT. AIR KIT
- OPT. SMS-APP
- OPT. VACUUM



Model: MP973

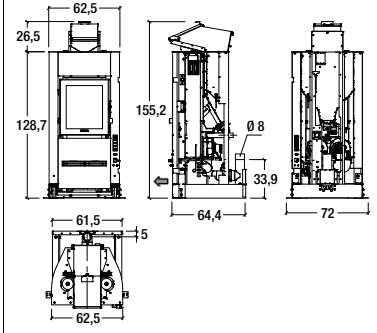
Rivestimenti disponibili - Available surrounds P.248

MP 980 WF



	Type SP233-01		kW Nom. 4,0 - 12,0
	% 88,1 - 90,7		m³ 200 - 345
	kg/h 0,9 - 2,7		Kg 20
	5 l		cm 8
	kg 180		cm (WxDxH) 72x65x156

- NATURAL MODE
- MULTIFUOCO DUCTING
- DUAL POWER
- MULTICOMFORT
- REMOTE CONTROL LCD
- FUEL LEVEL SENSOR
- ALKALI-FREE CAST-IRON SPACER
- 20-22-18-20 PROGRAMMING
- AUTOMATIC CLEANING
- ENERGY SAVING
- ROLLING FIREBOX
- PELLET LOADING KIT
- VACUUM
- OPT. EXT. AIR KIT
- OPT. SMS-APP



Model: MP980 WF

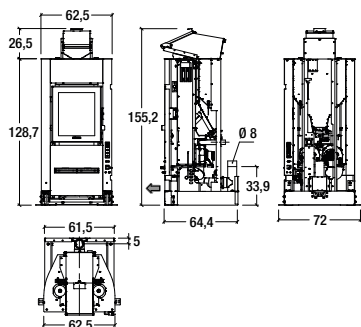
Rivestimenti disponibili - Available surrounds P.248

MP 980 WF Hermetic



ENERGY EFFIC. CLASS	Type SP232-01	NOM. kW Nom. 0,4 - 12,0
THERMAL EFFICIENCY	% 88,1 - 90,7	m³ 200 - 354
CONSUMPTION	kg/h 0,9 - 2,7	kg 20
LEVEL POWER	5 l	cm 8
WEIGHT	kg 180	cm (WxDxH) 72x65x156

NATURAL MODE	MULTIFLUOCO DUCTING	DUAL POWER	22° 18° MULTICOMFORT	REMOTE CONTROL LCD
HERMETIC	FUEL LEVEL SENSOR	ENERGY SAVING	20° 18° 20° PROGRAMMING	ALL-GRILL PRESS-GRILL
ROLLING FIREBOX	AUTOMATIC CLEANING	PELLET LOADING KIT	VACUUM	OPT SMS-APP



Model: MP980-S WF

Rivestimenti disponibili - Available surrounds P.248

IP

INSERTI A PELLETT

Gli inserti a pellet IP permettono di trasformare il caminetto tradizionale aperto in un pratico ed efficiente caminetto garantendo tutto il piacere della fiamma. Alti rendimenti, lunga autonomia, accensione e spegnimento automatici programmabili contraddistinguono gli inserti a pellet Piazzetta: ideali anche per prime installazioni.

FR Inserts à granulés

Avec les inserts à granulés IP, transformez votre cheminée ouverte en une cheminée pratique et efficace, tout en conservant le plaisir de la flamme. Hauts rendements, longue autonomie, allumage et extinction automatiques programmables sont les atouts des inserts à granulés Piazzetta : parfaits aussi pour une première installation.

DE Pellet-kamineinsätze

Mit den Pellet-Einsätzen der Baureihe IP verwandelt sich ein herkömmlicher offener Kamin in eine praktische, effiziente Feuerstätte, die dennoch den Genuss des Kaminfeuers bietet. Hohe Wirkungsgrade, lange Autonomie, encendido y apagado automáticos programables son las características de los hogares de pellets Piazzetta: ideales también para primeras instalaciones.

EN Pellet-burning inserts

The IP pellet-burning inserts allow for transforming a traditional open fireplace into a practical, efficient fireplace guaranteeing all the pleasure of the flame. High performance, extended autonomy, and programmable automatic switching on/off characterise the Piazzetta pellet-burning inserts: ideal also for first-time installation.

NL Pellet-inzetstukken

Met de pellet-inzetstukken IP kan een traditionele open haard worden getransformeerd in een praktische en efficiënte haard met de aangename sfeer van het vuur. Een hoog rendement, lange autonomie, programmeerbare automatische in- en uitschakeling onderscheiden de pellet-inzetstukken van Piazzetta: ook ideaal voor een eerste installatie.

ES Hogares de pellets

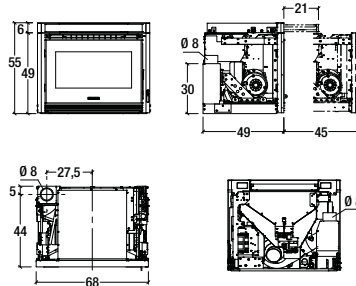
Los hogares de pellets IP transforman la chimenea tradicional abierta en una chimenea práctica y eficiente garantizando todo el placer de la llama. Altos rendimientos, larga autonomía, encendido y apagado automáticos programables son las características de los hogares de pellets Piazzetta: ideales también para primeras instalaciones.



IP 68/49



	Type P100		kW Nom. 2,5 - 7,3
	% 84,7 - 85,2		m³ 125 - 210
	kg/h 0,5 - 1,7		kg 8
	4 l		cm 8
	kg 115		cm (WxDxH) 68x49x49



Model: IP68/49

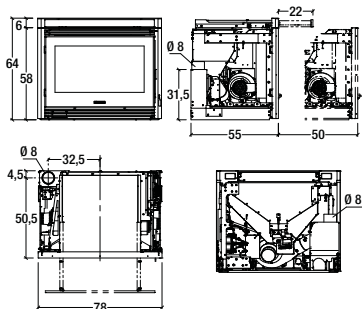
Rivestimenti disponibili - Available surrounds P.248



IP 78/58



Type P110	NOM. kW Nom. 3,1 - 9,0
% 81,5 - 85,1	m³ 150 - 260
kg/h 0,7 - 2,1	kg 13
4 l	cm 8
kg 120	cm (WxDxH) 78x55x58



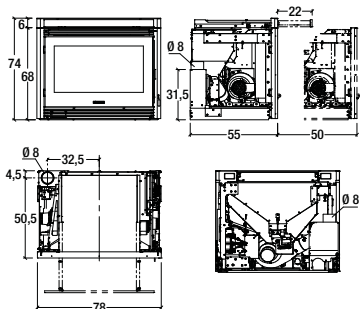
Model: IP78/58

Rivestimenti disponibili - Available surrounds P.248

IP 78/68



Type P111	NOM. kW Nom. 3,4 - 11,0
% 84,1 - 85,3	m³ 185 - 315
kg/h 0,8 - 2,7	kg 22
4 l	cm 8
kg 150	cm (WxDxH) 78x55x68



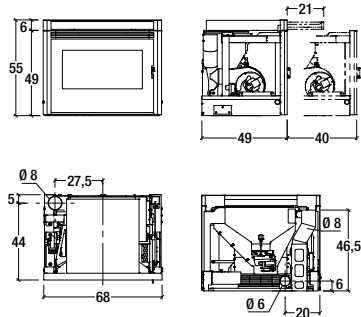
Model: IP78/68

Rivestimenti disponibili - Available surrounds P.248

IP 7



Type YP103-01	NOM. kW Nom. 3,5 - 7,0
% 88,3 - 87,4	m³ 120 - 200
kg/h 0,8 - 1,6	kg 8
4 l	cm 8
kg 100	cm (WxDxH) 68x49x49



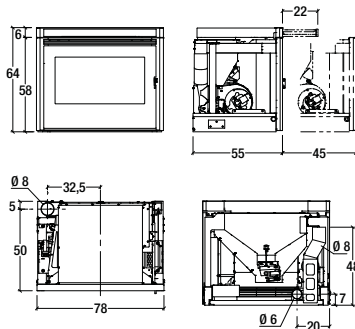
Model: IP 7

Rivestimenti disponibili - Available surrounds P.248

IP 9



Type YP113-01	kW Nom. 4,5 - 9,0
% 88,4 - 87,3	m³ 150 - 260
kg/h 1,0 - 2,1	kg 13
5 l	cm 8
kg 140	cm (WxDxH) 78x55x58



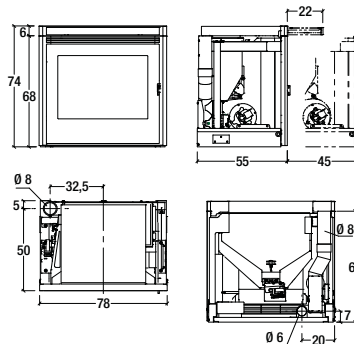
Model: IP 9

Rivestimenti disponibili - Available surrounds P.248

IP 11



Type YP115-01	kW Nom. 4,6 - 11,0
% 87,7 - 87,3	m³ 185 - 315
kg/h 1,0 - 2,6	kg 22
5 l	cm 8
kg 150	cm (WxDxH) 78x55x68



Model: IP 11

Rivestimenti disponibili - Available surrounds P.248

Thermo SOLUTIONS

I focolari Thermo integrano o sostituiscono la caldaia dell'impianto tradizionale, riqualificandolo e rendendolo più economico, grazie all'utilizzo di un combustibile a biomassa. Possono produrre anche acqua calda ad uso sanitario.

NL De Thermo-vuurhaarden completeren of vervangen de ketel van een traditionele installatie, waardoor deze beter en zuiniger wordt dankzij het gebruik van biomassa-brandstof. Kunnen ook warm sanitair water produceren.

EN The Thermo fireboxes integrate or replace the boiler in traditional systems, upgrading the latter and making them more financially convenient thanks to the use of biomass fuel. They can also produce domestic hot water.

DE Die Thermo-Feuerräume ergänzen oder ersetzen den Heizkessel der üblichen Heizungsanlage, die dadurch leistungsfähiger und sparsamer arbeitet, weil ein Biomasse-Brennstoff verwendet wird. Auch eine Brauchwarmwasserbereitung ist möglich.

FR Les foyers Thermo intègrent ou remplacent la chaudière de l'installation traditionnelle qu'ils requalifient et rendent plus économique, grâce à l'utilisation d'un combustible à biomasse. Ils peuvent aussi produire de l'eau chaude sanitaire.

ES Los hogares Thermo integran o sustituyen la caldera de la instalación tradicional, recalificándola y haciéndola más económica, gracias al uso de un combustible de biomasa. Pueden producir también agua caliente para uso sanitario.



Per riscaldare i radiatori.

EN For heating radiators.
FR Pour chauffer les radiateurs.
NL Voor verwarming van radiatoren
DE Zur Beheizung von Heizkörpern.
ES Para calentar los radiadores.



Per il riscaldamento a pavimento.

EN For underfloor heating.
FR Pour le chauffage au sol.
NL Voor vloerverwarming.
DE Zur Fussboden-Beheizung.
ES Para la calefacción de suelo.



Per riscaldare l'acqua ad uso sanitario.

EN For heating domestic water.
FR Pour chauffer l'eau sanitaire.
NL Voor verwarming van sanitair water.
DE Zur Brauchwasserbereitung.
ES Para calentar agua para uso sanitario.



Integrabili con il solare termico.

EN Can be integrated with solar heating systems.
FR Intégrables avec le solaire thermique.
NL Combineerbaar met zonnepanelen.
DE Zur Kombination mit einer Solaranlage.
ES Integrables con sistema solar térmico.

Caratteristiche

HIGH EFFICIENCY



La particolare costruzione delle stufe Thermo a Pellet, grazie ad accorgimenti tecnici e all'impiego di materiali altamente performanti, garantisce una elevata efficienza di funzionamento.

EN High efficiency

Pellet thermo-stoves are built for high operating efficiency, thanks to special technical devices and the use of high-performance materials.

FR Haut rendement

La fabrication particulière des Thermo-poêles à pellet, grâce à l'utilisation de moyens techniques et de matériaux hautement performants, assure une efficacité de fonctionnement élevée.

NL Hoge efficiëntie

De bijzondere constructie van de Thermo-vuurhaarden garandeert een zeer efficiënte werking dankzij het speciale technische ontwerp en het gebruik van hoogwaardige materialen.

DE Hohe Effizienz

Die besondere Struktur der Thermo-Pelletöfen gewährleistet dank entsprechender technischer Maßnahmen und hochleistungsfähiger Materialien eine hohe Betriebseffizienz.

ES Alta eficiencia

La particular construcción de las estufas Thermo de pellets, gracias a recursos técnicos y al empleo de materiales de altas prestaciones, garantiza una elevada eficiencia de funcionamiento.

EASY CLEANING



Un semplice gesto periodico consente di garantire sempre un ottimo rendimento, grazie ad un ottimale scambio termico, con un minor consumo di combustibile.

EN Easy cleaning

An easy regular gesture allows for having excellent performance at all times, thanks to an optimal heat exchange that ensures lower fuel consumption.

FR Nettoyage simplifié

Un geste périodique simple permet de toujours garantir un excellent rendement, grâce à un échange thermique optimal, avec une consommation de combustible moindre.

NL Eenvoudig schoon te maken

Met een simpel periodiek gebaar kunt u altijd een optimaal rendement garanderen, dankzij een optimale warmtewisseling met een minimaal brandstofverbruik.

DE Einfache Reinigung

Eine einfache, regelmäßig ausgeführte Handlung garantiert fortwährend beste Leistung, denn ein optimaler Wärmeaustausch sorgt für geringeren Brennstoffverbrauch.

ES Limpieza fácil

Un sencillo gesto periódico permite garantizar siempre un excelente rendimiento, gracias a un eficaz intercambio térmico, con un menor consumo de combustible.

EASY TO INSTALL



Pensate per una facile integrazione con diverse tipologie di impianti idraulici esistenti, sono dotate di elettronica e predisposizioni in grado di far fronte a qualsiasi necessità di gestione.

EN Straightforward installation

Designed for being easily combined with different types of plumbing systems, they feature an electronic system and devices capable of tackling any management need.

FR Simplicité d'installation

Conçus pour une intégration facile dans plusieurs types d'installations hydrauliques existantes, ils sont dotés d'électronique et dispositifs pour faire face à tout besoin de gestion.

NL Simpele installatie

Ontworpen voor eenvoudige combinatie met verschillende typen bestaande hydraulische installaties. Uitgerust met elektronisch systeem en voorbereiding voor elk type beheer.

DE Einfache Installation

Als einfache Integration in verschiedene Arten bestehender Hydraulikanlagen gedacht und mit elektronischer Regelung ausgestattet, die alle Bedienungsanforderungen erfüllt.

ES Instalación sencilla

Pensadas para una fácil integración con diferentes tipos de instalaciones hidráulicas existentes, están dotadas de electrónica y de características aptas para cualquier necesidad de gestión.



MAXIMUM IN SAFETY



I parametri di funzionamento dei focolari Thermo e i valori dell'impianto del circuito idraulico sono costantemente monitorati dall'elettronica che li gestisce.

EN Maximum safety

The operating parameters of the Thermo firebox are constantly monitored by the electronic control system. All system and hydraulic circuit parameters are also checked.

FR Sécurité maximale

Les paramètres de fonctionnement des foyers Thermo sont constamment surveillés par l'électronique qui les gère. Toutes les valeurs de l'installation et du circuit hydraulique sont vérifiées elles aussi.

NL Maximale veiligheid

De werkingsparameters van de Thermo-vuurhaarden en de waarden van het hydraulische circuit worden continu bewaakt door het elektronische besturingssysteem.

DE Maximale Sicherheit

Die Betriebsparameter der Thermo-Feuerräume werden konstant von der Steuerungselektronik überwacht. Zudem werden auch alle Werte der Anlage und des Wasserkreislaufs geprüft.

ES Máxima seguridad

Los parámetros de funcionamiento de los hogares Thermo son constantemente monitorizados por la electrónica que los gestiona. También se verifican, además, los valores de la instalación y del circuito hidráulico.

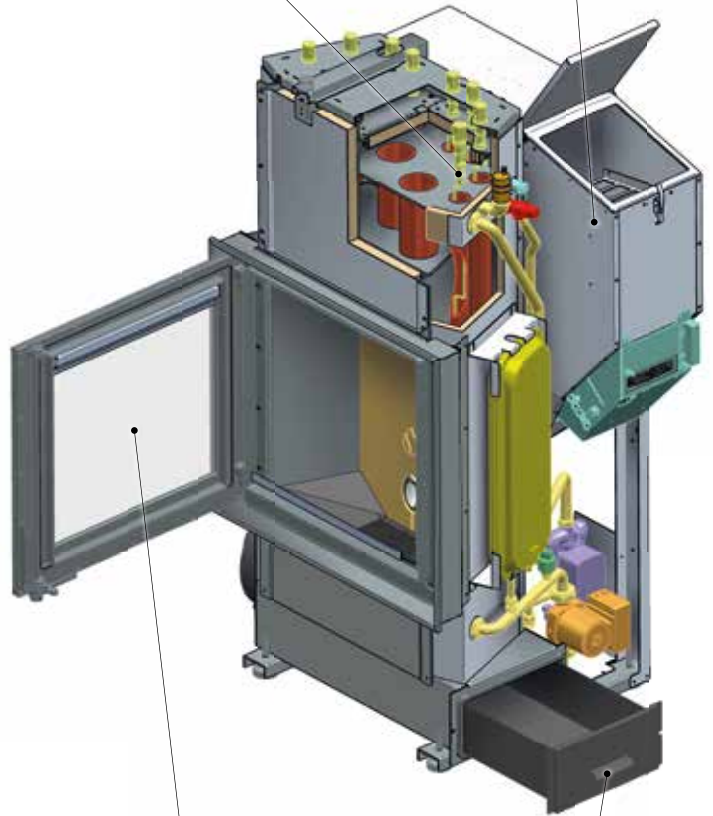


Pulizia degli scambiatori.

EN Heat exchanger cleaning.
 FR Nettoyage des échangeurs.
 NL Reiniging van de warmtewisselaars.
 DE Reinigung des Wärmetauschers.
 ES Limpieza de los intercambiadores.

Elevata autonomia.

EN Elevated autonomy.
 FR Haute autonomie.
 NL Hoge autonomie.
 DE Hohe Betriebs-Autonomie.
 ES Elevada autonomía.



Piacevole visione del fuoco.

EN Pleasant view of the fire.
 FR Agréable vision du feu.
 NL Aangenaam zicht op het vuur.
 DE Angenehme Sicht auf das Feuer.
 ES Agradable vista del fuego.

Cassetto cenere estraibile.

EN Removable ash pan.
 FR Tiroir à cendres amovible.
 NL Uittrekbare aslade
 DE Ausziehbarer Aschekasten.
 ES Cajón de cenizas extraíble.

MT

FOCOLARI THERMO A LEGNA

La gamma dei Focolari Thermo MT a legna è composta da differenti modelli, accomunati da solidità e rendimenti elevati grazie alla nuova caldaia ad alto scambio termico. Installabili con vaso di espansione chiuso o aperto per la massima flessibilità di posa in opera. Kit scambiatore rapido e circolatore per riscaldare anche l'acqua ad uso sanitario.

FR Monoblocs thermo à bois
Monoblocs Thermo MT à bois : différents modèles ayant en commun leur solidité et les hauts rendements assurés par la nouvelle chaudière à haut échange thermique. Installation avec vase d'expansion fermé ou ouvert, pour une flexibilité de mise en œuvre maximale. Kit échangeur rapide et circulateur pour la production d'eau chaude sanitaire.

DE Thermo holz-heizeinsätze
Die Heizeinsätze der Baureihe Thermo MT für Holzfeuerung umfasst verschiedene Modelle, denen Solidität und hohe Wirkungsgrade dank neuem Kessel mit hohem Wärmeaustausch gemeinsam sind. Mit offenem oder geschlossenem Ausdehnungsgefäß für maximale Installationsflexibilität. Express-Wärmetauscher und Umwälzpumpe zur Brauchwassererwärmung.

EN Thermo wood-burning fireboxes
The wood-burning MT Thermo Firebox range includes various models, all sturdily built and featuring high performances, thanks to the new boiler with high heat exchange. Installable with closed or open expansion vessel for maximum installation flexibility. Rapid heat exchanger kit and circulator pump to heat water for domestic use.

NL Thermo-vuurhaarden op hout
Het assortiment Thermo MT-monoblokken op hout bestaat uit verschillende modellen, alle met een hoog rendement dankzij de nieuwe ketel met hoge warmtewisseling. Te installeren met gesloten of open expansievat voor maximale flexibiliteit bij de installatie. Kit voor snelle warmtewisseling en circulator voor verwarming van sanitair water.

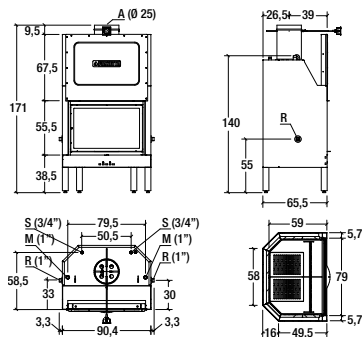
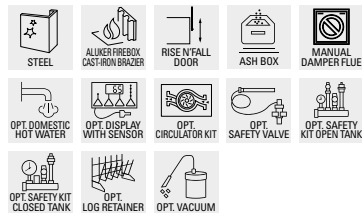
ES Monobloques termo de leña
Los modelos de la gama de Monobloques Thermo MT de leña se reconocen por la solidez y la alta eficiencia de la nueva caldera de intercambio térmico. Instalables con depósito de expansión cerrado o abierto para la máxima flexibilidad de colocación en obra. Kit intercambiador rápido y bomba de circulación para el agua caliente sanitaria.



MT 361



	Type MT 361		kW Nom. 25,5
	% 77,5		kW Th. 14,5
	kg/h 7,2		kW Amb. 11,0
	l 95		l/min 9,7
	bar 1,5		cm 25
	kg 315		cm (WxDxH) 91x66x171



Model: MT 361 15VA

Rivestimenti disponibili - Available surrounds P.248

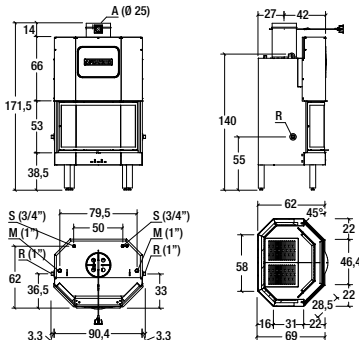


MT 370



Type MT 361	kW Nom. 25,5 HEAT OUTPUT
% 77,5	kW Th. 14,5 HEAT OUTPUT
kg/h 7,2	kW Amb. 11,0 HEAT OUTPUT
l 95	l/min 9,7
bar 1,5	cm 25
kg 305	cm (WxDxH) 91x69x172

- STEEL
- ALUKER FIREBOX CAST-IRON BRAZIER
- RISE N'FALL DOOR
- ASH BOX
- MANUAL DAMPER FLUE
- OPT. DOMESTIC HOT WATER
- OPT. DISPLAY WITH SENSOR
- OPT. CIRCULATOR KIT
- OPT. SAFETY VALVE
- OPT. SAFETY KIT OPEN TANK
- OPT. SAFETY KIT CLOSED TANK
- OPT. LOG RETAINER
- OPT. VACUUM



Model: MT 370 15 VA

Rivestimenti disponibili - Available surrounds P.248

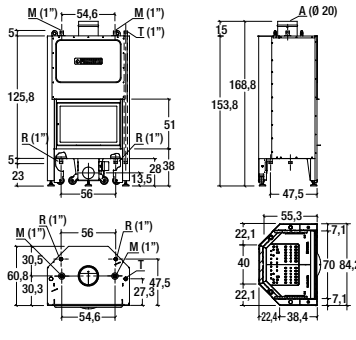
Focolari

MT 600



Type THERMO 600	kW Nom. 19,0 HEAT OUTPUT
% 76,0	kW Th. 13,0 HEAT OUTPUT
kg/h 5,7	kW Amb. 6,0 HEAT OUTPUT
l 26	l/min 9,7
bar 1,5	cm 20
kg 340	cm (WxDxH) 85x61x169

- STEEL
- ALUKER FIREBOX CAST-IRON BRAZIER
- RISE N'FALL DOOR
- ASH BOX
- MANUAL DAMPER FLUE
- ELECTRONIC CONTROL UNIT
- MOTORIZED VALVE
- OPT. DOMESTIC HOT WATER
- OPT. CIRCULATOR KIT
- OPT. SAFETY KIT OPEN TANK
- OPT. LOG RETAINER
- OPT. VACUUM



Model: THERMO 600

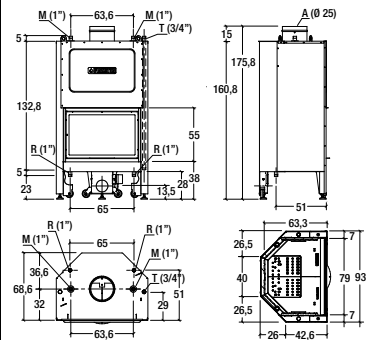
Rivestimenti disponibili - Available surrounds P.248

MT 610



Type THERMO 610	kW Nom. 26,0 HEAT OUTPUT
% 76,0	kW Th. 18,0 HEAT OUTPUT
kg/h 8,4	kW Amb. 8,0 HEAT OUTPUT
l 30	l/min 9,7
bar 1,5	cm 25
kg 365	cm (WxDxH) 93x69x176

- STEEL
- ALUKER FIREBOX CAST-IRON BRAZIER
- RISE N'FALL DOOR
- ASH BOX
- MANUAL DAMPER FLUE
- ELECTRONIC CONTROL UNIT
- MOTORIZED VALVE
- OPT. DOMESTIC HOT WATER
- OPT. CIRCULATOR KIT
- OPT. SAFETY KIT OPEN TANK
- OPT. LOG RETAINER
- OPT. VACUUM



Model: THERMO 610

Rivestimenti disponibili - Available surrounds P.248

MP TH



Il Focolare Thermo a pellet MP TH permette di soddisfare ogni esigenza, grazie alla caldaia ad elevato scambio termico che garantisce acqua calda per il circuito idraulico, assicurando condizioni ottimali di benessere nella casa, con tutti i vantaggi di un focolare a pellet. Disponibile anche in versione con produzione istantanea di acqua ad uso sanitario.

FR Monobloc thermo à granulés
Le Monobloc Thermo à granulés MP TH répond à tous les besoins grâce à sa chaudière à haut échange thermique qui produit l'eau chaude destiné au circuit hydraulique, assurant ainsi un bien-être optimal dans toute la maison, avec tous les avantages d'un foyer à granulés. Disponible avec production instantanée d'eau chaude sanitaire.

DE Thermo pellet-heizeinsätze
Der Pellet-Heizeinsatz Thermo MP TH wird höchsten Ansprüchen gerecht. Der Heizkessel mit hohem Wärmeaustausch stellt Warmwasser für den Wasserkreislauf bereit, sodass optimaler Wohnkomfort gewährleistet ist, mit allen Vorteilen einer Pellet-Feuerstätte. Auch erhältlich als Version mit Durchlauferhitzer zur Brauchwassererzeugung.

EN Thermo pellet-burning firebox
The pellet-burning MP TH Thermo Firebox fulfils any requirement, thanks to the boiler with high heat exchange guaranteeing hot water in the water supply circuit, for optimal well-being in the home, with all the advantages of a pellet-burning firebox. Also available in the version with instantaneous domestic hot water production.

NL Thermo-vuurhaarden op pellets
Het Thermo-monoblok op pellets MP TH beantwoordt aan alle behoeften dankzij de ketel met hoge warmtewisseling die warm water voor het hydraulische circuit garandeert, voor optimaal comfort in de woning met alle voordelen van een vuurhaard op pellets. Tevens verkrijgbaar in een uitvoering met onmiddellijke productie van sanitair water.

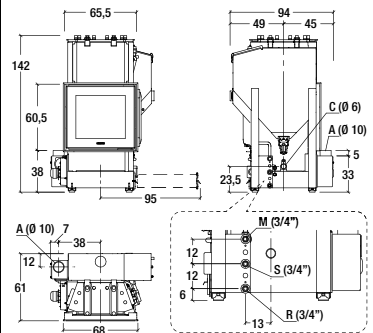
ES Monobloque thermo de pellets
El Monobloque Thermo de pellets MP TH satisface todas las exigencias, gracias a la caldera de alto intercambio térmico que garantiza agua caliente para el circuito hidráulico, asegurando óptimas condiciones de bienestar, con todas las ventajas de un hogar de pellets. Disponible también con posibilidad de producción instantánea de ACS.



MP 973 TH



A+ ENERGY EFFIC. CLASS	Type SP200-01	NOM. kW HEAT OUTPUT 9,0 - 30,3
% THERMAL EFFICIENCY 92,0 - 91,9		TH. kW HEAT OUTPUT 7,5 - 26,4
kg/h CONSUMPTION 2,0 - 6,8		AMB. kW HEAT OUTPUT 1,5 - 3,9
kg HOPPER CAPACITY 65		l BOILER CAPACITY 45
bar MAX. WORKING PRESSURE 1,5		l/min WATER FLOW RATE -
kg WEIGHT 275		cm (WxDxH) DIMENSIONS 94x61x142



Model: MP973 TH

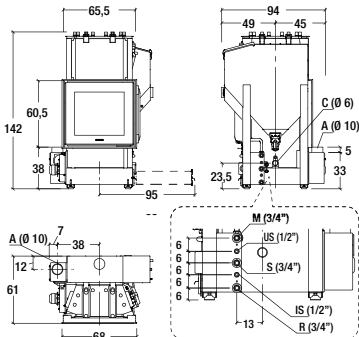
Rivestimenti disponibili - Available surrounds P.248



MP 973 TH ACS



	Type SP200-01		kW Nom. 9,0 - 30,3
	% 92,0 - 91,9		kW Th. 7,5 - 26,4
	kg/h 2,0 - 6,8		kW Amb. 1,5 - 3,9
	kg 65		l 45
	bar 1,5		l/min 12
	kg 279		cm (WxDxH) 94x61x142



Model: MP973 TH ACS

Rivestimenti disponibili - Available surrounds P.248

IP TH

INSERTO THERMO VENTILATO A PELLETT



Inserto disponibile con frontale in vetro serigrafato nero o con vetro incorniciato dalla porta in ghisa. La potenza si modula automaticamente su 16 livelli in base all'impostazione della temperatura dell'acqua, ed è dotato di un sistema di ventilazione disattivabile, che si regola su tre velocità. Le guide scorrevoli facilitano la manutenzione; nella dotazione di serie circolatore ad alta efficienza, vaso di espansione e aspiraceneri.

FR Insert à granulés thermo ventilé
Insert disponible avec façade en verre sérigraphié noir ou encadré par la porte en fonte. La puissance se module automatiquement sur 16 niveaux en fonction du réglage de la température de l'eau. En revanche le système de ventilation peut être réglé sur trois vitesses différentes et être désactivé. Les glissières du modèle facilitent son entretien. En outre, il est équipé de série d'un circulateur haute efficacité, d'un vase d'expansion et d'un aspirateur de cendres.

DE Belüfteter thermo-kamineinsatz
Dieser Kamineinsatz ist mit einer Frontscheibe aus schwarzem Glas mit Siebdruck oder einem von der Gusseisentür eingefassten Glas erhältlich. Die Leistung wird automatisch auf Grundlage der eingestellten Wassertemperatur auf 16 Stufen moduliert und er verfügt über ein deaktivierbares Luftverteilungssystem mit drei verschiedenen Drehzahlstufen. Die Laufschienen erleichtern die Wartung, die Serienausstattung umfasst eine Hochleistungs-Umwälzpumpe, ein Ausdehnungsgefäß und einen Aschesauger.

EN Pellet-burning ventilated thermo inser

Insert available with black screen-printed glass front or with the glass panel framed with a cast iron door. It has 16 automatic power settings based on the set temperature of the water and it is equipped with a 3-speed fan system, which can be switched off if required. The sliding runners make maintenance easier; standard features include a high-efficiency circulator pump, expansion tank and an ash vacuum cleaner.

NL Inzetstuk thermo geventileerd op pellets

Inzetstuk verkrijgbaar met voorkant van gezeefdrukt glas of met glas omlijst door de gietijzeren deur. Het vermogen wordt automatisch aangepast op 16 niveaus op basis van de instelling van de watertemperatuur; het product is voorzien van een deactiveerbaar ventilatiesysteem, dat ingesteld kan worden op drie snelheden. De schuifrails vergemakkelijken het onderhoud; een hoogefficiënte circulator, expansievat en aszuiger zijn standaard meegeleverd.

ES Aplique thermo ventilado de pellet

Aplique disponible con frente de vidrio serigrafado negro o con vidrio enmarcado por puerta de fundición. La potencia se modula automáticamente en 16 niveles según el ajuste de la temperatura del agua. Dotado de sistema de ventilación desactivable, regulable en tres velocidades. Las guías correderas facilitan el mantenimiento; bomba de circulación de alta eficiencia, depósito de expansión y aspirador de cenizas suministrados de serie.



IP 14 TH Cast iron door



Type
YP250-01



kW Th.
14,0



%
90,1



l
11



kg/h
3,5



bar
1,5



Kg
22



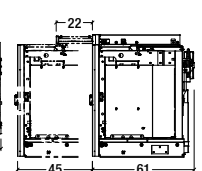
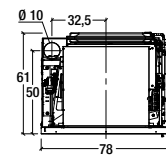
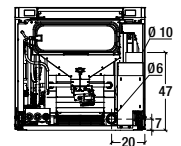
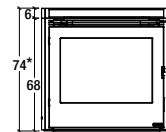
cm
10



kg
178



cm (WxDxH)
78x61x68



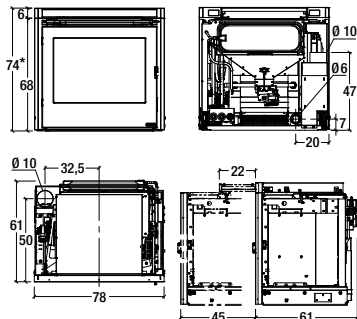
Model: IP 14 TH

Rivestimenti disponibili - Available surrounds P.248





	Type YP250-01		kW Th. 14,0
	% 90,1		l 11
	kg/h 3,5		bar 1,5
	Kg 22		cm 10
	kg 178		cm (WxDxH) 78x61x68



Model: IP 14 TH

Rivestimenti disponibili - Available surrounds P.248

* Altezza con cassetto supplementare pellet
Height with additional pellet drawer.

Compatibilità



Table di compatibilità rivestimento-focolare.

EN Combinations - Surround-firebox compatibility tables.

FR Associations - Tableaux de compatibilité revêtement-monobloc.

NL Compatibiliteit - Compatibiliteitstabellen bekleding-vuurhaard.

DE Kombinationen - Kompatibilitätstabellen Verkleidung/Heizeinsatz.

ES Combinaciones - Tablas de compatibilidad revestimiento-monobloque.

MODELLO MODEL	PAG PAGE	COMBUSTIBILE FUEL		DIMENSIONI (L x H x P) cm DIMENSIONS (W x H x D) cm	FOCOLARI FIREBOXES
		Legna Wood	Pellet Pellet		
ABERDEEN	36	W		80 x 98 x 85,5	MA 274 SL
ACADEMY	100	W		108 x 73 x 8	MA 260 - MA 260 SL - MA 260 SL P - MA 260 B SL - MC 70/51 - MC 70/51 SL - HT 600 - MT 600
ADELAIDE	50	W		123 x 118 x 12	MC 85/55 BL
AMBURGO	70	W		128 x 54 x 10	MA 260 - MA 260 SL - MA 260 SL P - MA 260 B SL - MC 70/51 - MC 70/51 SL - HT 600 - MT 600
		W		148,5 x 47,5 x 10	MA 263 SL - MA 263 B SL - MC 90/44 - MC 90/44 SL - MC 90/44 P
		W		176,5 x 51,5 x 10	MA 264 SL - MC 120/48 - MC 120/48 SL
ARCHEO	166	W		177 x 71 x 4	MA 264 SL - MC 120/48
BARCELONA	150	W		86 x 149 x 7	MA 267 SL - MC 65/60 - MC 65/60 SL - MC 65/60 P
		P		86 x 149 x 7	MP 973
		P		86 x 152 x 7	MP 973 TH - MP 973 TH ACS
BERNA	26	W		75 x 141,6 x 53	MC 65/60
		W		80 x 132,6 x 53	MC 70/51
		W		100 x 125,6 x 53	MC 90/44
		W		128 x 129,6 x 53	MC 120/48
		W		89,6 x 145 x 53	MC 80/64 BL
		W		94,6 x 136 x 53	MC 85/55 BL
		W		114,6 x 129 x 53	MC 105/48 BL
		W		142,6 x 133 x 53	MC 133/52 BL
	P		75 x 142 x 59	MP 973	
BREMA	82	W		106 x 85 x 25	MA 260 - MA 260 SL - MA 260 SL P - MA 260 B SL - MC 70/51 - MC 70/51 SL - HT 600 - MT 600
BRISTOL	42	W		140 x 91 x 75	MA 285 D SL - MA 285 S SL - MA 285 D SL P - MA 285 S SL P
BRISTOL (panca/bench)	40	W		210 x 91 x 75	MA 285 D SL - MA 285 S SL
CALAIS	96	W		99 x 85 x 4	MA 263 SL - MA 263 B SL - MC 90/44 - MC 90/44 P
CAMBRIDGE	120	W		140 x 80,5 x 28,5	MA 263 SL - MA 263 B SL - MC 90/44 - MC 90/44 SL - MC 90/44 P
CANBERRA	44	W		140 x 124 x 12	MA 263 SL - MA 263 B SL - MC 90/44 - MC 90/44 SL - MC 90/44 P
CAPITAL	114	W		143 x 81 x 10	MA 264 SL - MC 120/48
CARDIFF	38	W		204 x 94,8 x 38	MA 270 SL - MT 370
CHESTER	118	W		171 x 78 x 26	MA 263 SL - MA 263 B SL - MC 90/44 - MC 90/44 SL - MC 90/44 P
CITY	64	W		93 x 72 x 5	MA 260 - MA 260 SL - MA 260 SL P - MA 260 B SL - MC 70/51 - MC 70/51 SL - HT 600 - MT 600
		P		93 x 72 x 5	IP 68/49 - IP 7
CLASS	110	W		100 x 82 x 11	MA 260 - MA 260 SL - MA 260 SL P - MA 260 B SL - MC 70/51 - MC 70/51 SL - HT 600 - MT 600
COLONIA	90	W		73 x 81,5 x 1	MA 260 - MA 260 SL - MA 260 SL P - MA 260 B SL - MC 70/51 - MC 70/51 SL - HT 600 - MT 600
		W		68 x 90,5 x 1	MA 267 SL - MC 65/60 - MC 65/60 SL - MC 65/60 P
		W		93 x 74,5 x 1	MA 263 SL - MA 263 B SL - MC 90/44 - MC 90/44 SL - MC 90/44 P
		W		121 x 79 x 1	MA 264 SL - MC 120/48 - MC 120/48 SL
		P		68 x 90,5 x 1	MP 973 - MP 973 TH - MP 973 TH ACS

MODELLO MODEL	PAG PAGE	COMBUSTIBILE FUEL Legna Pellet Wood Pellet	DIMENSIONI (L x H x P) cm DIMENSIONS (W x H x D) cm	FOCOLARI FIREBOXES
COLORADO	94	W	125 x 70 x 21	MA 263 SL - MA 263 B SL - MC 90/44 - MC 90/44 SL - MC 90/44 P
COLUMBIA	60	W	115 x 69 x 3,5	MA 263 SL - MA 263 B SL - MC 90/44 - MC 90/44 SL - MC 90/44 P
CRUISE	130	W	151,5 x 199 x 22,5	MA 262 SL
DARWIN	46	W	110 x 89 x 6	MA 260 - MA 260 SL - MA 260 SL P - MA 260 B SL - MC 70/51 - MC 70/51 SL - HT 600 - MT 600
		W	106 x 98 x 6	MA 267 SL - MC 65/60 - MC 65/60 SL - MC 65/60 P
		P	110 x 89 x 6	IP 68/49 - IP 7
		P	106 x 98 x 6	MP 973 - MP 973 TH - MP 973 TH ACS
DAVOS	28	W	75 x 185,5 x 53	MC 65/60
		W	80 x 176,5 x 53	MC 70/51
		W	100 x 169,5 x 53	MC 90/44
		W	128 x 173,5 x 53	MC 120/48
		W	89,6 x 189 x 53	MC 80/64 BL
		W	94,6 x 180 x 53	MC 85/55 BL
		W	114,6 x 173 x 53	MC 105/48 BL
W	142,6 x 177 x 53	MC 133/52 BL		
DERBY	160	W	80 x 220 x 22	MA 266 SL
DOGE	148	W	180 x 215 x 55	HT 760T
DRESDA	86	W	111 x 94 x 6	MA 260 - MA 260 SL - MA 260 SL P - MA 260 B SL - MC 70/51 - MC 70/51 SL - HT 600 - MT 600
		W	121 x 94 x 6	MA 261 - MA 261 SL - HT 610 - HT 2010B - MT 610 - MT 361 - MA 261 SL P
		P	121 x 94 x 6	IP 68/49 - IP 7
EASY	66	W	95 x 76 x 3,5	MA 260 - MA 260 SL - MA 260 SL P - MA 260 B SL - MC 70/51 - MC 70/51 SL - HT 600 - MT 600
		W	90 x 85 x 3,5	MA 267 SL - MC 65/60 - MC 65/60 SL - MC 65/60 P
		W	115 x 69 x 3,5	MA 263 SL - MA 263 B SL - MC 90/44 - MC 90/44 SL - MC 90/44 P
		W	115 x 95 x 3,5	MA 262 SL
		W	104,5 x 80 x 3,5	MA 261 - MA 261 SL - HT 2010B - MT 361 - MT 610 - MA 261 SL P
		W	80 x 100 x 3,5	HT 650
		W	143 x 73 x 3,5	MA 264 SL - MC 120/48 - MC 120/48 SL
		W	80,5 x 85 x 3,5	IL 52/57 M
		W	107 x 91 x 3,5	MC 80/64 BL
		W	112 x 82 x 3,5	MC 85/55 BL
		W	132 x 75 x 3,5	MC 105/48 BL
		W	160 x 79 x 3,5	MC 133/52 BL
		P	90 x 85 x 3,5	MP 973 - MP 973 TH - MP 973 TH ACS
		P	95/104,5 x 76/80 x 3,5	IP 68/49 - IP 7
P	104,5 x 85/90,5 x 3,5	IP 78/58 - IP 9		
P	104,5 x 95/100 x 3,5	IP 78/68 - IP 11 - IP 14 TH		
EDINBURGH	32	W	140 x 91 x 147	MA 272 SL - MA 272 SL PLUS
EOS	168	W	177 x 71 x 4	MA 264 SL - MC 120/48
ESSEN	88	W	97,5 x 78,5 x 6	MA 260 - MA 260 SL - MA 260 SL P - MA 260 B SL - MC 70/51 - MC 70/51 SL - HT 600 - MT 600
		W	93 x 88 x 6	MA 267 SL - MC 65/60 - MC 65/60 SL - MC 65/60 P
		W	118 x 72 x 6	MA 263 SL - MA 263 B SL - MC 90/44 - MC 90/44 SL - MC 90/44 P
		W	146 x 76 x 6	MA 264 SL - MC 120/48 - MC 120/48 SL
		P	97,5 x 78,5 x 6	IP 68/49 - IP 7
		P	93 x 88 x 6	MP 973 - MP 973 TH - MP 973 TH ACS
FENICE	146	W	152 x 205 x 37	HT 760T
FORUM	102	W	108 x 73 x 8	MA 260 - MA 260 SL - MA 260 SL P - MA 260 B SL - MC 70/51 - MC 70/51 SL - HT 600 - MT 600
FOX	126	W	151,5 x 191 x 22	MA 263 SL - MA 263 B SL - MC 90/44 - MC 90/44 SL - MC 90/44 P
FOX 1	132	W	123 x 118 x 12	MA 263 SL - MA 263 B SL - MC 90/44 - MC 90/44 SL - MC 90/44 P
FREE	142	W	141 x 210 x 23	MA 263 SL - MA 263 B SL - MC 90/44 - MC 90/44 P

MODELLO MODEL	PAG PAGE	COMBUSTIBILE FUJEL		DIMENSIONI (L x H x P) cm DIMENSIONS (W x H x D) cm	FOCOLARI FIREBOXES
		Legna Wood	Pellet Pellet		
FRIBURGO	72	W		93,5 x 54 x 5	MA 260 - MA 260 SL - MA 260 SL P - MA 260 B SL - MC 70/51 - MC 70/51 SL - HT 600 - MT 600
		W		114 x 47,5 x 5	MA 263 SL - MA 263 B SL - MC 90/44 - MC 90/44 SL - MC 90/44 P
		W		142 x 51,5 x 5	MA 264 SL - MC 120/48 - MC 120/48 SL
GALLERY	104	W		125 x 72 x 5	MA 260 - MA 260 SL - MA 260 SL P - MA 260 B SL - MC 70/51 - MC 70/51 SL - HT 600 - MT 600
			P	125 x 72 x 5	IP 68/49 - IP 7
GRAZ	56	W		195,5 x 72 x 15,2	MA 263 SL - MA 263 B SL - MC 90/44 - MC 90/44 SL - MC 90/44 P
		W		223,5 x 72 x 15,2	MA 264 SL - MC 120/48 - MC 120/48 SL
HOBART	22	W		47 x 220 x 50	E928 WF - E928 WF Hermetic.BCS
		W		47 x 250 x 50	E928 WF - E928 WF Hermetic.BCS
		W		91 x 219 x 53	MC 90/44 - MC 90/44 P
		W		91 x 261 x 53	MC 90/44 - MC 90/44 P
			P	66 x 210 x 78	MP 980 - MP 980 Hermetic
			P	66 x 261 x 78	MP 980 - MP 980 Hermetic
KENSINGTON	34	W		140 x 91 x 86	MA 271 SL - MA 271 SL PLUS
KOSMOS	164	W		177 x 71 x 4	MA 263 SL - MA 263 B SL - MC 90/44 - MC 90/44 P
LANCASTER	154	W		140 x 207 x 75	MA 266 SL
LEEDS	144	W		83 x 185,5 x 15	HT 555T SL
LIFE	138	W		110 x 183 x 20	MA 260 - MA 260 SL - MA 260 SL P - MA 260 B SL - MC 70/51 - MC 70/51 SL - HT 600 - MT 600
			P	110 x 183 x 20	IP 68/49 - IP 7
LINZ	54	W		191 x 66,6 x 26	MA 263 SL - MA 263 B SL - MC 90/44 - MC 90/44 SL - MC 90/44 P
		W		219 x 66,6 x 26	MA 264 SL - MC 120/48 - MC 120/48 SL
LIPSIA	68	W		165,5 x 60 x 2	MA 260 - MA 260 SL - MA 260 SL P - MA 260 B SL - MC 70/51 - MC 70/51 SL - HT 600 - MT 600
			P	165,5 x 60 x 2	IP 68/49 - IP 7
		W		185,8 x 53 x 2	MA 263 SL - MA 263 B SL - MC 90/44 - MC 90/44 SL - MC 90/44 P
		W		213,5 x 57 x 2	MA 264 SL - MC 120/48 - MC 120/48 SL
LITHOS	174	W		113 x 74 x 4	MA 260 - MA 260 SL - MA 260 B SL - MC 70/51 - MC 70/51 SL - HT 600 - MT 600
			P	113 x 74 x 4	IP 68/49 - IP 7
LUBECCA	84	W		105,5 x 78,5 x 5,3	MA 260 - MA 260 SL - MA 260 B SL - MC 70/51 - MC 70/51 SL - HT 600 - MT 600
LUGANO	24	W		75 x 141 x 53	MC 65/60
		W		80 x 132 x 53	MC 70/51
		W		100 x 125 x 53	MC 90/44
		W		128 x 129 x 53	MC 120/48
		W		89,6 x 144 x 53	MC 80/64 BL
		W		94,6 x 135 x 53	MC 85/55 BL
		W		114,6 x 128 x 53	MC 105/48 BL
		W		142,6 x 132 x 53	MC 133/52 BL
MELBOURNE	48	W		90 x 145 x 12	MA 267 SL - MC 65/60 - MC 65/60 SL - MC 65/60 P
			P	90 x 145 x 12	MP 973 - MP 973 TH - MP 973 TH ACS
MOOD	128	W		123 x 121,5 x 0,5	MA 262 SL
NEW ORLEANS	92	W		114 x 73 x 8	MA 263 SL - MA 263 B SL - MC 90/44 - MC 90/44 SL - MC 90/44 P
NEWPORT	30	W		140 x 140 x 58	MC 85/55 BL
PALEO	172	W		93 x 74 x 4	MA 260 - MA 260 SL - MA 260 SL P - MA 260 B SL - MC 70/51 - MC 70/51 SL - HT 600 - MT 600
			P	93 x 74 x 4	IP 68/49 - IP 7
PERTH	152		P	55 x 102 x 9	MP 938
PHILADELPHIA	58	W		143 x 73 x 4,5	MA 264 SL - MC 120/48
PHOENIX	76	W		185,5 x 73 x 4	MA 264 SL - MC 120/48 - MC 120/48 SL
PORTALE	162	W		103 x 142 x 26	HT 650
PRESTON	52	W		74,5 x 191 x 0,5	MC 70/51

MODELLO MODEL	PAG PAGE	COMBUSTIBILE FUEL Legna Pellet Wood Pellet	DIMENSIONI (L x H x P) cm DIMENSIONS (W x H x D) cm	FOCOLARI FIREBOXES
SALISBURGO	78	W	135 x 79 x 3,5	MA 263 SL - MA 263 B SL - MC 90/44 - MC 90/44 SL - MC 90/44 P
		W	163 x 83 x 3,5	MA 264 SL - MC 120/48 - MC 120/48 SL
SAN DIEGO	116	W	135 x 134 x 12	MA 263 SL - MA 263 B SL - MC 90/44 - MC 90/44 SL - MC 90/44 P
SHEFFIELD	122	W	149,5 x 64,5 x 22	MA 265 SL
SHUTTLE	140	W	110 x 97 x 20	MC 70/51
		P	110 x 97 x 20	IP 68/49 - IP 7
SHUTTLE 1	136	W	141 x 141 x 56	MC 70/51
		P	141 x 141 x 56	IP 68/49 - IP 7
SIGNS	74	W	170 x 69 x 4	MA 263 SL - MA 263 B SL - MC 90/44 - MC 90/44 P
SUN	98	W	153 x 73 x 10	MA 264 SL - MC 120/48
SURFACE	124	W	136 x 176 x 4,7	MA 264 SL - MC 120/48
VIENNA	80	W	120 x 87,5 x 3,5	MA 260 - MA 260 SL - MA 260 SL P - MA 260 B SL - MC 70/51 - MC 70/51 SL - HT 600 - MT 600
		P	120 x 87,5 x 3,5	IP 68/49 - IP 7
		W	115,5 x 96 x 3,5	MA 267 SL - MC 65/60 - MC 65/60 SL - MC 65/60 P
		P	115,5 x 96 x 3,5	MP 973 - MP 973 TH - MP 973 TH ACS
VILLAGE	62	W	143 x 73 x 4,5	MA 264 SL - MC 120/48 - MC 120/48 SL
VISION	106	W	126 x 92 x 4,5	MA 260 - MA 260 SL - MA 260 SL P - MA 260 B SL - MC 70/51 - MC 70/51 SL - HT 600 - MT 600
		P	126 x 92 x 4,5	IP 68/49 - IP 7
VOYAGER	108	W	126 x 92 x 4,5	MA 260 - MA 260 SL - MA 260 SL P - MA 260 B SL - MC 70/51 - MC 70/51 SL - HT 600 - MT 600
		P	126 x 92 x 4,5	IP 68/49 - IP 7
WAYS	170	W	185 x 60 x 15	MA 260 - MA 260 SL - MA 260 SL P - MA 260 B SL - MC 70/51 - MC 70/51 SL - HT 600 - MT 600
		P	185 x 60 x 15	IP 68/49 - IP 7
WITH YOU	134	W	115 x 115 x 16,5	MA 260 - MA 260 SL - MA 260 SL P - MA 260 B SL - MC 70/51 - MC 70/51 SL - HT 600 - MT 600
		P	115 x 115 x 16,5	IP 68/49 - IP 7
YORK	158	W	94 x 138 x 12	MA 266 SL
YORK (mensola/shelf)	156	W	160 x 138 x 12	MA 266 SL
ZEUS	112	W	100 x 82 x 11	MA 260 - MA 260 SL - MA 260 SL P - MA 260 B SL - MC 70/51 - MC 70/51 SL - HT 600 - MT 600

Focolari



Tabelle di compatibilità focolare-rivestimento.

EN Fireboxes - Firebox-surround compatibility tables.

FR Monoblocs - Tableaux de compatibilité monobloc-revêtement.

NL Vuurhaarden - Compatibiliteitstabellen monoblok-bekleding.

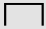

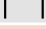





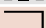
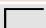



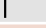
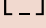
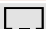





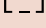



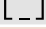

















DE Heizeinsätze - Kompatibilitätstabellen Heizeinsatz/Verkleidung.


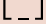

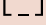
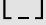







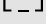



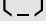
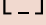


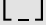


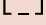








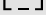
ES Monobloques - Tablas de compatibilidad monobloque-revestimiento.

LEGENDA VERSIONI - VERSIONS KEY - LÉGENDE DES VERSIONS - LEGENDA UITVOERINGEN - LEGENDE DER VERSIONEN - LEYENDA VERSIONES

	Aperto - Open - Ouvert - Open - Geöffneten - Abierto
	Chiuso - Closed - Fermé - Gesloten - Geschlossen - Cerrado
	Aperto destro - Open right - Ouvert droite - Rechts öffnen - Rechts öffnen - Abierto derecho
	Chiuso destro - Closed right - Fermé à droite - Rechts gesloten - Rechts geschlossen - Cerrado derecho
	Aperto sinistro - Open left - Ouvert gauche - Links öffnen - Links öffnen - Abierto izquierdo
	Chiuso sinistro - Closed left - Fermé à gauche - Links gesloten - Links geschlossen - Cerrado izquierdo
	Bifacciale - Double-face - Double face - Dubbelzijdig - Beidseitig - Doble cara
	Tre vetri - Three glass panels - Trois vitres - Drie glaspanelen - Drei Scheiben - Tres vidrios
	Esagonale - Hexagonal - Hexagonal - Zeshoekig - Sechseckig - Hexagonal
	Tondo - Round - Rond - Rond - Rund - Redondo

FOCOLARI FIREBOXES	PAG PAGE	VERS.	MODELLI MODELS
LEGNA - WOOD			
E928 WF	225		HOBART
E928 WF HERMETIC BCS	225		HOBART
HT 600	217		ACADEMY, AMBURGO, BREMA, CITY, CLASS, COLONIA, DARWIN, DRESDA, EASY, ESSEN, FORUM, FRIBURGO, GALLERY, LIFE, LIPSIA, LITHOS, LUBECCA, PALEO, VIENNA, VISION, VOYAGER, WAYS, WITH YOU, ZEUS
HT 650	217		EASY, PORTALE
HT 760 T	217		DOGE, FENICE
HT 2010B	218		DRESDA, EASY
HT 510 SL	218		-
HT 555T SL	219		LEEDS
IL 52/57 M	222		EASY
IL 65/49	223		-
IL 65/54	223		-
IL 65/66 V	223		-
IL 75/58	224		-
IL 75/64	224		-
IL 75/66 V	224		-
MA 260	212		ACADEMY, AMBURGO, BREMA, CITY, CLASS, COLONIA, DARWIN, DRESDA, EASY, ESSEN, FORUM, FRIBURGO, GALLERY, LIFE, LIPSIA, LITHOS, LUBECCA, PALEO, VIENNA, VISION, VOYAGER, WAYS, WITH YOU, ZEUS

FOCOLARI FIREBOXES	PAG PAGE	VERS.	MODELLI MODELS
MA 260 without door	213		ACADEMY, AMBURGO, BREMA, CITY, CLASS, COLONIA, DARWIN, DRESDA, EASY, ESSEN, FORUM, FRIBURGO, GALLERY, LIFE, LIPSIA, LITHOS, LUBECCA, PALEO, VIENNA, VISION, VOYAGER, WAYS, WITH YOU, ZEUS
MA 261	213		DRESDA, EASY
MA 261 without door	213		DRESDA, EASY
MA 280 D	214		-
MA 280 S	214		-
MA 280 D without door	214		-
MA 280 S without door	214		-
MA 281 D	214		-
MA 281 S	214		-
MA 281 D without door	215		-
MA 281 S without door	215		-
MA 282 D	215		-
MA 282 S	215		-
MA 282 D without door	215		-
MA 282 S without door	215		-
MA 260 SL	203		ACADEMY, AMBURGO, BREMA, CITY, CLASS, COLONIA, DARWIN, DRESDA, EASY, ESSEN, FORUM, FRIBURGO, GALLERY, LIFE, LIPSIA, LITHOS, LUBECCA, PALEO, VIENNA, VISION, VOYAGER, WAYS, WITH YOU, ZEUS
MA 260 SL PLUS	204		ACADEMY, AMBURGO, BREMA, CITY, CLASS, COLONIA, DARWIN, DRESDA, EASY, ESSEN, FORUM, FRIBURGO, GALLERY, LIFE, LIPSIA, LITHOS, LUBECCA, PALEO, VIENNA, VISION, VOYAGER, WAYS, WITH YOU, ZEUS
MA 260 B SL	204		ACADEMY, AMBURGO, BREMA, CITY, CLASS, COLONIA, DARWIN, DRESDA, EASY, ESSEN, FORUM, FRIBURGO, GALLERY, LIFE, LIPSIA, LITHOS, LUBECCA, PALEO, VIENNA, VISION, VOYAGER, WAYS, WITH YOU, ZEUS
MA 261 SL	204		DRESDA, EASY
MA 261 SL PLUS	204		DRESDA, EASY
MA 262 SL	205		CRUISE, EASY, MOOD
MA 263 SL	205		AMBURGO, CALAIS, CAMBRIDGE, CANBERRA, CHESTER, COLONIA, COLORADO, COLUMBIA, EASY, ESSEN, FOX, FOX 1, FREE, FRIBURGO, GRAZ, KOSMOS, LINZ, LIPSIA, NEW ORLEANS, SALISBURGO, SAN DIEGO, SIGNS
MA 263 B SL	206		AMBURGO, CALAIS, CAMBRIDGE, CANBERRA, CHESTER, COLONIA, COLORADO, COLUMBIA, EASY, ESSEN, FOX, FOX 1, FREE, FRIBURGO, GRAZ, KOSMOS, LINZ, LIPSIA, NEW ORLEANS, SALISBURGO, SAN DIEGO, SIGNS
MA 264 SL	206		AMBURGO, ARCHEO, CAPITAL, COLONIA, EASY, EOS, ESSEN, FRIBURGO, GRAZ, LINZ, LIPSIA, PHILADELPHIA, PHOENIX, SALISBURGO, SUN, SURFACE, VILLAGE
MA 265 SL	206		SHEFFIELD
MA 266 SL	207		DERBY, LANCASTER, YORK SENZA PANCA, YORK CON PANCA
MA 267 SL	207		BARCELONA, COLONIA, DARWIN, EASY, ESSEN, MELBOURNE, VIENNA
MA 270 SL	207		CARDIFF
MA 271 SL	208		KENSINGTON
MA 271 SL PLUS	208		KENSINGTON
MA 272 SL	208		EDINBURGH
MA 272 SL PLUS	209		EDINBURGH
MA 274 SL	209		ABERDEEN
MA 280 D SL	209		-
MA 280 S SL	209		-
MA 281 D SL	210		-
MA 281 S SL	210		-
MA 283 D SL	210		-
MA 283 S SL	210		-
MA 284 SL	210		-
MA 285 D SL	211		BRISTOL CON PANCA, BRISTOL SENZA PANCA
MA 285 S SL	211		BRISTOL CON PANCA, BRISTOL SENZA PANCA
MA 285 D SL PLUS	211		BRISTOL CON PANCA, BRISTOL SENZA PANCA

FOCOLARI FIREBOXES	PAG PAGE	VERS.	MODELLI MODELS
MA 285 S SL PLUS	211		BRISTOL CON PANCA, BRISTOL SENZA PANCA
MC 65/60	201		BARCELONA, COLONIA, DARWIN, EASY, ESSEN, MELBOURNE, VIENNA, LUGANO, DAVOS, BERNA
MC 65/60 PLUS	200		BARCELONA, COLONIA, DARWIN, EASY, ESSEN, MELBOURNE, VIENNA
MC 70/51	201		ACADEMY, AMBURGO, BREMA, CITY, CLASS, COLONIA, DARWIN, DRESDA, EASY, ESSEN, FORUM, FRIBURGO, GALLERY, LIFE, LIPSIA, LITHOS, LUBECCA, PALEO, PRESTON, SHUTTLE, SHUTTLE 1, VIENNA, VISION, VOYAGER, WAYS, WITH YOU, WITH YOU, ZEUS, LUGANO, DAVOS, BERNA
MC 90/44	202		AMBURGO, BERNA, CALAIS, CAMBRIDGE, CANBERRA, CHESTER, COLONIA, COLORADO, COLUMBIA, DAVOS, EASY, ESSEN, FOX, FOX 1, FREE, FRIBURGO, GRAZ, HOBART, KOSMOS, LINZ, LIPSIA, LUGANO, NEW ORLEANS, SALISBURGO, SAN DIEGO, SIGNS
MC 90/44 PLUS	201		AMBURGO, CALAIS, CAMBRIDGE, CANBERRA, CHESTER, COLONIA, COLORADO, COLUMBIA, EASY, ESSEN, FOX, FOX 1, FREE, FRIBURGO, GRAZ, HOBART, KOSMOS, LINZ, LIPSIA, NEW ORLEANS, SALISBURGO, SAN DIEGO, SIGNS
MC 120/48	202		AMBURGO, ARCHEO, BERNA, CAPITAL, COLONIA, DAVOS, EASY, EOS, ESSEN, FRIBURGO, GRAZ, LINZ, LIPSIA, LUGANO, PHILADELPHIA, PHOENIX, SALISBURGO, SUN, SURFACE, VILLAGE
MC 80/64 BL	196		BERNA, DAVOS, EASY, LUGANO
MC 85/55 BL	197		ADELAIDE, BERNA, DAVOS, EASY, LUGANO, NEWPORT
MC 105/48 BL	197		BERNA, DAVOS, EASY, LUGANO
MC 133/52 BL	197		BERNA, DAVOS, EASY, LUGANO
MC 65/60 SL	198		BARCELONA, COLONIA, DARWIN, EASY, ESSEN, MELBOURNE, VIENNA
MC 70/51 SL	199		ACADEMY, AMBURGO, BREMA, CITY, CLASS, COLONIA, DARWIN, DRESDA, EASY, ESSEN, FORUM, FRIBURGO, GALLERY, LIFE, LIPSIA, LITHOS, LUBECCA, PALEO, VIENNA, VISION, VOYAGER, WAYS, WITH YOU, ZEUS
MC 90/44 SL	199		AMBURGO, FOX, EASY, CANBERRA, FRIBURGO, FOX 1, COLORADO, LINZ, GRAZ, ESSEN, SALISBURGO, LIPSIA, CHESTER, CAMBRIDGE, SAN DIEGO, COLUMBIA, COLONIA, NEW ORLEANS
MC 120/48 SL	199		AMBURGO, COLONIA, EASY, ESSEN, FRIBURGO, GRAZ, LINZ, LIPSIA, PHILADELPHIA, PHOENIX, SALISBURGO, VILLAGE
MT 361	236		DRESDA, EASY
MT 370	237		CARDIFF
MT 600	237		ACADEMY, AMBURGO, BREMA, CITY, CLASS, COLONIA, DARWIN, DRESDA, EASY, ESSEN, FORUM, FRIBURGO, GALLERY, LIFE, LIPSIA, LITHOS, LUBECCA, PALEO, VIENNA, VISION, WAYS, WITH YOU, ZEUS
MT 610	238		EASY, DRESDA
PELLET			
IP 7	230		CITY, DARWIN, DRESDA, EASY, ESSEN, GALLERY, LIFE, LIPSIA, LITHOS, PALEO, SHUTTLE, SHUTTLE 1, VIENNA, VISION, VOYAGER, WAYS, WITH YOU
IP 9	231		EASY
IP 11	231		EASY
IP 14 TH	240		EASY
IP 68/49	229		CITY, DARWIN, DRESDA, EASY, ESSEN, FORUM, GALLERY, LIFE, LIPSIA, LITHOS, PALEO, SHUTTLE, SHUTTLE 1, VIENNA, VISION, VOYAGER, WAYS, WITH YOU
IP 78/58	230		EASY
IP 78/68	230		EASY
MP 938	226		PERTH
MP 970	227		-
MP 973	227		BARCELONA, BERNA, COLONIA, DARWIN, ESSEN, EASY, MELBOURNE, VIENNA
MP 980	227		HOBART
MP 980 HERMETIC	228		HOBART
MP 973 TH	239		BARCELONA, COLONIA, DARWIN, EASY, ESSEN, VIENNA, MELBOURNE
MP 973 TH ACS	239		BARCELONA, COLONIA, DARWIN, EASY, ESSEN, VIENNA, MELBOURNE

Legenda

Le caratteristiche tecniche e funzionali delle stufe Piazzetta, i loro plus di serie e gli accessori disponibili, sono indicati con delle icone di seguito descritte. Scegli la stufa ideale per il tuo ambiente e le caratteristiche che soddisfano le tue necessità.

EN Key

The technical and functional features of Piazzetta stoves, their standard advantages and available accessories are indicated by means of the icons described below. Choose the ideal stove for your environment and the characteristics that satisfy your needs.

FR Légende

Les caractéristiques techniques et fonctionnelles des poêles Piazzetta, leurs « plus » de série et les accessoires disponibles, sont indiqués par les icônes décrites ci-après. Choisissez le poêle idéal pour votre maison et les caractéristiques aptes à satisfaire vos besoins.

NL Legende


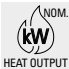








De technische en functionele eigenschappen van de Piazzetta-kachels, hun standaard en apart leverbare accessoires, worden door de volgende symbolen aangegeven. Kies de ideale kachel voor uw woning met de kenmerken die beantwoorden aan uw behoeften.

DE Legende






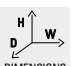
Die technischen und funktionellen Eigenschaften der Öfen von Piazzetta, ihre serienmäßige Ausstattung und das verfügbare Zubehör werden durch die nachfolgend beschriebenen Symbole angezeigt. Wählen Sie den Ofen, der zu Ihrem Ambiente passt und Ihre Anforderungen in jeder Hinsicht erfüllt.

ES Leyenda


Las características técnicas y funcionales de las estufas Piazzetta, su dotación de serie y los accesorios disponibles se indican con los siguientes iconos. Elige la estufa ideal para tu ambiente y las características que respondan a tus necesidades.

















	Classe energetica	Energy class	Classe énergétique	Energie-effizienteklasse	Energie-effizienzklasse	Clase de eficiencia energética
	Potenza termica nominale	Rated heat output	Puissance thermique nominale	Nominaal thermisch vermogen	Nennwärmeleistung	Potencia térmica nominal
	Rendimento termico	Thermal efficiency	Rendement thermique	Thermisch rendement	Wirkungsgrad	Rendimiento térmico
	Volume riscaldabile	Heatable area	Volume chauffable	Verwarmbaar volume	Raumheizvermögen	Volumen calefaccionado
	Potenza termica all'acqua	Water heat output	Puissance thermique à l'eau	Thermisch vermogen aan van het water	Wasser-Wärmeleistung	Potencia térmica al agua
	Potenza termica all'ambiente	Heat output to the room	Puissance thermique à l'air	Thermisch vermogen aan de lucht	Umweltwärmeleistung	Energía térmica para el ambiente
	Portata acqua sanitaria	Water flow rate	Débit d'eau domestique	Debiet sanitair water	Wärmeleistung ans Wasser	Potencia térmica al agua
	Capienza boiler	Boiler capacity	Capacité boiler	Capaciteit boiler	Kessellkapazität	Capacidad boiler
	Capienza serbatoio	Hopper capacity	Contenance du réservoir	Capaciteit reservoir	Behälter-Fassungsvermögen	Capacidad del depósito
	Pressione massimo esercizio	Maximum working pressure	Pression d'exercice maximale	Maximale bedrijfsdruk	Maximaler Betriebsdruck	Presión máxima de servicio

Caratteristiche / Features













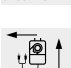
	Consumo nominale legna	Rated consumption wood	Consommation nominale bois	Nominaal houtverbruik	Nominaler Holzverbrauch	Consumo nominal leña
	Consumo nominale pellet	Rated consumption pellet	Consommation nominale pellet	Nominaal pelletverbruik	Nominaler Pelletverbrauch	Consumo nominal pellet
	Livelli di potenza	Power levels	Niveaux de puissance	Vermogensniveaus	Leistungsstufen	Niveles de potencia
	Peso	Weight	Poids	Gewicht	Ofengewicht	Peso
	Diametro scarico fumi	Flue outlet diameter	Diamètre de la sortie des fumées	Diameter rookgasafvoer	Durchmesser Rauchabzug	Diámetro de la salida de humos
	Dimensioni della stufa	Stove dimensions	Dimensions du poêle	Afmetingen van de kachel	Abmessungen des Ofens	Medidas de la estufa


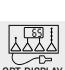
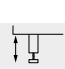

Caratteristiche / Features

	Apertura anta basculante	Parallel lift-up door	Porte basculante	Opening kandeldeur	Hochschwenkbare Türöffnung	Apertura basculante
	Apertura anta saliscendi	Rise n'fall door	Porte escamotable	Opening verticale schuifdeur	Hochschiebbare Türöffnung	Puerta con mecanismo "Sube y Baja"
	Porta reversibile	Reversible door	Porte réversible	Omkeerbare deur	Umkehrbare Türe	Puerta reversible
	Sistema con aria terziaria	Tertiary air system	Système avec air tertiaire	Systeem met tertiaire lucht	Tertiärluftsystem	Sistema con aire terciario
	Focolare e Braciere in Aluker®	Firebox and Brazier in Aluker®	Foyer et Brasero en Aluker®	Vuurhaard en brandkorf van Aluker®	Heizeinsatz und Brenntopf aus Aluker®	Hogar y Brasero de Aluker®
	Focolare in Aluker® Braciere in ghisa	Firebox in Aluker® Brazier in cast iron	Foyer en Aluker® Brasero en fonte	Vuurhaard van Aluker®, brandkorf van gietijzer	Heizeinsatz aus Aluker®, Brenntopf aus Gusseisen	Hogar de Aluker®, Brasero de hierro fundido
	Focolare in ghisa	Firebox in cast-iron	Foyer en fonte	Gietijzeren vuurhaard	Brennkammer aus Gusseisen	Hogar en fundición
	Focolare in Aluker® Braciere in acciaio	Firebox in Aluker® Brazier in steel	Foyer en Aluker® Brasero en acier	Vuurhaard van Aluker®, brandkorf van staal	Brennkammer aus Aluker® mit Feuerrost aus Stahl	Hogar en fundición Aluker® Brazero en acero

	Focolare in Aluker®	Firebox in Aluker®	Foyer en Aluker®	Vuurhaard van Aluker®	Brennkammer aus Aluker®	Hogar en fundición Aluker®
	Piano cottura in ghisa	Cooking plate in cast iron	Plaque de cuisson en fonte	Gietijzeren kookplaat	Gusseisen Herd	Cocina de hierro fundido
	Struttura in Acciaio	Steel structure	Structure en acier	Stalen constructie	Stahlstruktur	Estructura en acero
	Cassetto cenere estraibile	Removable ash pan	Tiroir à cendres amovible	Uittrekbare aslade	Ausziehbarer Aschekasten	Cajón de cenizas extraíble
	Easy Cleaning	Easy Cleaning	Easy Cleaning	Easy Cleaning	Easy Cleaning	Easy Cleaning
	Registro fumi manuale	Manual damper flue	Clapet des fumées manuel	Handmatige regeling rookgassen	Manuelle Drosselklappe	Registro humos regulable manualmente
	Registro fumi automatico	Automatic damper flue	Clapet des fumées automatique	Automatische regeling rookgassen	Automatische Drosselklappe	Registro humos automatico
	Cappa orientabile	Adjustable flue connector	Raccordement des fumées réglable	Richtbare kap	Schwenkbare Haube	Campana orientable
	Mantello cappa optional	Optional shell hood	Corps de hotte en option	Optionele schoorsteenmantel	Wahlweise mit Rauchfangverkleidung	Revestimiento de campana opcional
	Semplicità di installazione	Easy to install	Installation aisée	Eenvoudige installatie	Einfache Installation	Simplicidad de instalación
	Funzione attivabile per ottimizzare i consumi, per il massimo risparmio	Function that can be activated to optimise consumption, for maximum saving	Fonction activable pour optimiser la consommation, pour un maximum d'économie	Functie voor optimaliseren verbruik en maximale energiebesparing	Zur Optimierung des Verbrauchs aktivierbare Funktion, für sparsamen Betrieb	Función activable para optimizar los consumos, para el máximo ahorro
	Funzione eco	Eco function	Fonction éco	Eco-functie	Eco function	Eco function
	Multicomfort	Multicomfort	Multicomfort	Multicomfort	Multicomfort	Multicomfort
	Kit per la ventilazione forzata non canalizzabile	Kit for non-ductable forced ventilation	Kit de ventilation forcée non canalisable	Kit voor geforceerde ventilatie, niet-kanaliseerbaar	Kit ohne kanalisierte Gebläselüftung	Kit para la ventilación forzada no canalizable
	Multifuoco® System	Multifuoco® System	Multifuoco® System	Multifuoco® System	Multifuoco® System	Multifuoco® System
	Multifuoco® System con due motori. Optional	Multifuoco® System with two motors. Optional	Multifuoco® System avec deux moteurs. En option	Multifuoco® System met twee motoren. Optioneel	Multifuoco® System mit zwei Motoren. Optional	Multifuoco® System con dos motores. Opcional

Caratteristiche / Features

	Multifuoco® System Plus. Optional	Multifuoco® System Plus. Optional	Multifuoco® System Plus. En option	Multifuoco® System Plus. Optioneel	Multifuoco® System Plus. Optional	Multifuoco® System Plus. Opcional
	Multifuoco® System Plus con due motori. Optional	Multifuoco® System Plus with two motors. Optional	Multifuoco® System Plus avec deux moteurs. En option	Multifuoco® System Plus met twee motoren. Optioneel	Multifuoco® System Plus mit zwei Motoren. Optional	Multifuoco® System Plus con dos motores. Opcional
	Due motori indipendenti per la ventilazione	Two independent motors for ventilation	Deux moteurs de ventilation indépendants	Twee onafhankelijke motoren voor de ventilatie	Zwei separate Motoren für die Wärmeabgabe	Revestimiento totalmente de Mayólica
	Elevata autonomia	Extended burn time	Grande autonomia	Hoge autonomie	Große Autonomie	Alta autonomía
	Sensore livello serbatoio pellet, avviso per ricarica	Pellet hopper level sensor, warning for reloading	Capteur de niveau du réservoir à pellet, avis de chargement	Sensor voor pelletniveau, waarschuwing om bij te vullen	Pelletbehälter-Füllstandsensor mit Nachlademeldung	Sensor de nivel del depósito de pellets, aviso para recarga
	Kit caricamento pellet optional	Optional pellet loading kit	Kit de chargement en optionnel	Optionele vulkit voor pellets	Pelletladeset optional	Kit carga pellet opcional
	Braciere in acciaio	Steel brazier	Brasero en acier	Stalen brandkorf	Brenntopf aus Stahl	Brasero de acero
	Kit serbatoio supplementare optional	Optional extra hopper kit	Kit réservoir supplémentaire en optionnel	Optionele kit met extra reservoir	Optionales zusätzliches Tank-Kit	Kit deposito adicional opcional
	Display a comandi digitali	Digital display	Écran permettant de gérer son fonctionnement	Display met digitale bedieningen	Display zum Steuern des Betriebs	Display para gestionar el funcionamiento
	Temperatura acqua automatizzata	Water temperature management	Gestion électronique température de l'eau	Geautomatiseerde watertemperatuur	Automatisierte Wassertemperatur	Temperatura agua automatizada
	Sistema di pulizia ciclica del braciere	Cyclical brazier cleaning system	Système de nettoyage périodique du brasero	Cyclisch reinigingssysteem van de brandkorf	System zur zyklischen Reinigung des Brenntopfs	Sistema de limpieza ciclica del brasero
	Sistema di pulizia degli scambiatori ad elementi rotanti	Heat exchanger cleaning system with rotating elements	Système de nettoyage des échangeurs à éléments rotatifs.	Reinigingssysteem van de warmtewisselaars met roterende elementen	Reinigungssystem der Züge mit Drehspindeln	Sistema de limpieza de los intercambiadores con elementos giratorios
	Valvola di sicurezza	Safety valve	Soupape de sécurité	Veiligheidsklep	Sicherheitsventil	Válvula de seguridad
	Circolatore a controllo elettronico	Electronically controlled pump	Circulateur à commande électronique	Circulator met elektronische besturing	Elektronisch gesteuerter Zirkulator	Circulador controlado electrónicamente
	Kit circolatore optional	Circulator kit optional	Kit de circulation optionnel	Optionele circulatiekit	Zirkulator Kit optional	Kit de circulación opcional
	Valvola motorizzata	Motorized valve	Vanne motorisée	Gemotoriseerde klep	Motorisiertes Ventil	Válvula motorizada

	Sistema ACS. Acqua calda ad uso sanitario	DHW system for domestic hot water	Système ECS. Eau chaude sanitaire	ACS-systeem. Warm water voor sanitair gebruik	ACS-System zur Brauchwasserbereitung	Sistema ACS, agua caliente para uso sanitario
	Funzione antigelo	Anti-freeze function	Fonction de sécurité antigel	Antivriesfunctie	Frostschutzfunktion	Anticongelación
	Convogliatore	Conveyor	Convoyeur	Omleider	Förderschnecke	Conducto
	Sicurezza	Safety	Sécurité	Veiligheid	Sicherheitsventil	Seguridad
	Telecomando con LCD Touch e funzione Multicomfort	Remote control with touch LCD and Multicomfort function	Télécommande avec LCD Touch et fonction Multicomfort	Afstandsbediening met lcd-scherm en Multicomfort-functie	Fernbedienung mit LCD-Touch-Display und Multicomfort-Funktion	Mando a distancia con LCD táctil y función Multicomfort
	Gestione da remoto con sms o App optional	Optional remote control via text or App	Gestion à distance par Sms ou App. Optionnel	Bediening op afstand via sms of app. Optional	Fernverwaltung per SMS oder App. Optional	Gestión a distancia por Sms y App. Opcional
	Kit per il prelievo dell'aria comburente dall'esterno optional	Kit for outdoor combustion air intake. Option	Kit de prélèvement de l'air comburant à l'extérieur. Optionnel	Optionele kit voor het betrekken van de verbrandingslucht van buiten	Kit für die Verbrennungsluft-Zuführung von außen. Optional	Kit para toma del aire comburente del exterior opcional
	Scarico fumi Posteriore optional	Optional Rear flue outlet	Sortie des fumées par l'arrière optionnel	Optionele rookgasafvoer achterkant	Rauchabzug hinten optional	Salida de humos posterior opcional
	Scarico fumi laterale optional	Optional side flue gas outlet	Évacuation des fumées latérale optionnel	Optionele rookgasafvoer zijkant	Seitlicher Rauchabgang optional	Salida de humos lateral opcional
	Scarico fumi superiore	Optional upper flue gas outlet	Sortie des fumées supérieure	Rookgasafvoer boven	Rauchabgang oben	Salida de humos superior
	Kit vaso aperto optional	Optional open tank kit	Vase d'expansion ouvert en optionnel	Optionele kit open expansievat	Sicherheitsanforderungen offenem Ausdehnungsgefäß optional	Kit Seguridad vaso abierto opcional
	Kit vaso chiuso optional	Optional closed tank kit	Vase d'expansion fermé en optionnel	Optionele kit gesloten expansievat	Sicherheitsanforderungen geschlossenem Ausdehnungsgefäß	Kit Seguridad vaso cerrado opcional
	Display con sensore optional	Display with sensor. Optional	Display avec capteur en optionnel	Optioneel display met sensor	Display mit optionalem Sensor	Display con sensor opcional
	Kit piedini regolabili optional	Optional adjustable feet kit	Pieds réglables optionnel	Optionele kit met verstelbare poten	Optional verstellbares Fußset	Kit pies regulables opcional
	Kit piedini livellanti optional	Optional levelling feet	Pieds de nivellement optionnel	Optionele kit met nivelleerbare poten	Optional Nivellierfüße-Bausatz	Kit pies niveladores opcional
	Kit cooking pro optional	Optional cooking pro kit	Kit cooking pro optionnel	Optionele cooking pro kit	Kit cooking pro optional	Kit cooking pro opcional

Caratteristiche / Features

	Termometro	Termometer	Thermomètre	Thermometer	Thermometer	Termómetro
	Forno per cottura pietanze con termostato	Cooking oven with thermostat	Four de cuisson avec thermostat	Kookoven met thermostaat	Backofen zum Zubereiten von Gerichten mit Thermostat	Horno con termostato para la cocción de alimentos
	Area cottura	Cooking area	Surface de cuisson	Kookzone	Kochbereich	Area cocción
	Braciere portalegna optional	Optional log grate	Berceau à buches en optionnel	Optioneel houtopslagrek	Holzlagerungs-Kit optional	Brasero portaleña opcional
	Aspiracenera dedicato alla pulizia del focolare optional	Optional ash vacuum cleaner	Aspirateur de cendres optionnel	Aszuiger voor het reinigen van de kachel optional	Aschestaubsauger zur Reinigung des Gerätes optional	Aspirador de ceniza para limpieza monobloque opcional
	Cassetto supplementare pellet obbligatorio. In alternativa al serbatoio supplementare pellet	Mandatory additional pellet drawer. As an alternative to the additional pellet tank	Tiroir chargement granulées supplémentaire obligatoire. Comme alternative au réservoir des granulées supplémentaire	Verplichte extra pelletlade. Alternatief voor de extra pellettank	Obligatorische zusätzliche Pelletschublade. Alternativ zum zusätzlichen Pellettank	Cajón suplementario de pellet obligatorio. Alternativamente al depósito suplementario de pellet
	Serbatoio supplementare pellet obbligatorio. In alternativa al cassetto supplementare pellet.	Mandatory additional pellet tank. As an alternative to the additional pellet drawer	Réservoir des granulées supplémentaire obligatoire. Comme alternative au tiroir chargement granulées supplémentaire	Verplichte aanvullende pellettank. Alternatief voor de extra pelletlade	Obligatorischer zusätzlicher Pellettank. Alternativ zur zusätzlichen Pelletschublade	Depósito suplementario de pellet obligatorio. Alternativamente al cajón suplementario de pellet

Copyright © 2019. Tutti i diritti sul catalogo, sulle immagini ed i testi, marchi e segni distintivi sono riservati e di proprietà di Gruppo Piazzetta. Sono vietate la riproduzione e diffusione, anche parziale, in qualsiasi forma, e/o l'uso non autorizzato.

EN Copyright © 2019. All rights of the catalog, images and texts, trademarks and distinctive labels are reserved and owned by Gruppo Piazzetta. Reproduction and distribution, in whole or in part, in any form, and / or unauthorized use are prohibited.

FR Copyright © 2019. Tous les droits sur le catalogue, sur les images et les textes, marques et signes distinctifs sont réservés et sont la propriété du Gruppo Piazzetta. La reproduction et la diffusion, même partielle, sous quelque forme, et/ou l'utilisation sans autorisation sont interdits.

L'azienda ha facoltà, nel perfezionare i prodotti, a variare le caratteristiche tecniche ed estetiche. I modelli possono variare da Paese a Paese.

EN The company has the faculty, in perfecting the products, to vary the technical and design characteristics. Models may vary from country to country.

FR La société peut, dans le perfectionnement des produits, en modifier les caractéristiques techniques et esthétiques. Les modèles peuvent être différents selon les pays.

NL Copyright © 2019. Alle rechten op de catalogus, de afbeeldingen en de teksten, merken en onderscheidende tekens zijn voorbehouden en eigendom van Gruppo Piazzetta. Reproductie en verspreiding, ook gedeeltelijk, in welke vorm dan ook, en/of onbevoegd gebruik zijn verboden.

DE Copyright © 2019. Alle Rechte an den Katalog, auf Bilder und Texte, Marken und Kennzeichen sind vertraulich und von Gruppo Piazzetta unternehmensintern reserviert. Die Vervielfältigung und Verbreitung, auch nur teilweise, in irgendeiner Form und/oder unberechtigte Verwendung sind unzulässig.

ES Copyright © 2019. Todos los derechos sobre el catálogo, imágenes y textos, marcas comerciales y logotipos son propiedad del Grupo Piazzetta. Queda prohibida la reproducción y la difusión, incluso parcial, de cualquier forma, y / o uso no autorizado.

NL Het bedrijf heeft het recht om bij het perfectioneren van zijn producten de technische en esthetische kenmerken te wijzigen. De modellen kunnen van land tot land verschillen.

DE Das Unternehmen hat die Möglichkeit bei Produktverbesserungen technische und ästhetische Eigenschaften zu ändern. Die Modelle können von Land zu Land unterschiedlich sein.

ES La empresa puede, en el perfeccionamiento de los productos, modificar las características técnicas y estéticas sin previo aviso. Los modelos pueden variar de un país a otro.

Index

L'ampia gamma di focolari Piazzetta è in grado di soddisfare tutte le necessità di impiego. Alla scelta tra la legna ed il pellet come combustibile si aggiungono le modalità di riscaldamento: a convezione naturale, Multifuoco®, Thermo.

NL Het uitgebreide productassortiment van Piazzetta is geschikt voor alle gebruikstoepassingen. Op de keuze tussen het hout en de pellet als brandstof worden de verwarmingsmodi toegevoegd: met natuurlijke convector, Multifuoco®, Thermo.

EN The extensive range of Piazzetta fireboxes is able to satisfy any usage need. Customers can choose between wood and pellets as the fuel, or even the heating mode: natural convection, Multifuoco®, Thermo.

DE Die große Auswahl der Piazzetta Feuerräume erfüllt alle Einsatzanforderungen. Zur Entscheidung zwischen Holz- und Pelletfeuerung kommen die Heizbetriebsarten hinzu: mit Naturkonvektion, Multifuoco®, Thermo.

FR La large gamme de foyers Piazzetta est en mesure de répondre à tous les besoins. Au choix du bois ou des granulés s'ajoute le choix du mode de chauffage: convection naturelle, Multifuoco®, Thermo.

ES La amplia gama de hogares Piazzetta satisface todas las necesidades de uso. A la elección entre leña y pellets como combustible se añaden las modalidades de calefacción: por convección natural, Multifuoco®, Thermo.

Rivestimenti Surrounds

ABERDEEN	p.36	LANCASTER	p.154
ACADEMY	p.100	LEEDS	p.144
ADELAIDE	p.50	LIFE	p.138
AMBURGO	p.70	LINZ	p.54
ARCHEO	p.166	LIPSIA	p.68
BARCELONA	p.150	LITHOS	p.174
BERNA	p.26	LUBECCA	p.84
BREMA	p.82	LUGANO	p.24
BRISTOL	p.42	MELBOURNE	p.48
BRISTOL con panca - with bench	p.40	MOOD	p.128
CALAIS	p.96	NEW ORLEANS	p.92
CAMBRIDGE	p.120	NEWPORT	p.30
CANBERRA	p.44	PALEO	p.172
CAPITAL	p.114	PERTH	p.152
CARDIFF	p.38	PHILADELPHIA	p.58
CHESTER	p.118	PHOENIX	p.76
CITY	p.64	PORTALE	p.162
CLASS	p.110	PRESTON	p.52
COLONIA	p.90	SALISBURGO	p.78
COLORADO	p.94	SAN DIEGO	p.116
COLUMBIA	p.60	SHEFFIELD	p.122
CRUISE	p.130	SHUTTLE	p.140
DARWIN	p.46	SHUTTLE 1	p.136
DAVOS	p.28	SIGNS	p.74
DERBY	p.160	SUN	p.98
DOGE	p.148	SURFACE	p.124
DRESDA	p.86	VIENNA	p.80
EASY	p.66	VILLAGE	p.62
EDINBURGH	p.32	VISION	p.106
EOS	p.168	VOYAGER	p.108
ESSEN	p.88	WAYS	p.170
FENICE	p.146	WITH YOU	p.134
FORUM	p.102	YORK	p.158
FOX	p.126	YORK con mensola - with shelf	p.156
FOX 1	p.132	ZEUS	p.112
FREE	p.142		
FRIBURGO	p.72	TABELLE COMPATIBILITÀ	p.242
GALLERY	p.104	EN Compatibility tables	
GRAZ	p.56	FR Tableaux de compatibilité	
HOBART	p.22	NL Compatibiliteitstabellen	
KENSINGTON	p.34	DE Kompatibilitätstabellen	
KOSMOS	p.164	ES Tablas de compatibilidad	

Focolari e inserti a legna Wood-burning fireboxes and inserts

HT	p.216
Focolari High Technology High Technology Fireboxes	
IL	p.222
Inserti Inserts	
MA	p.212
Focolari in Aluker® e ghisa Aluker® and cast-iron fireboxes	
MA SL	p.203
Focolari in Aluker® e ghisa con anta saliscendi Aluker® and cast-iron fireboxes with Rise N' Fall door	
MC	p.200
Focolari in Aluker® Aluker® fireboxes	
MC BL	p.196
Focolari in Aluker® con anta basculante Aluker® fireboxes with tilting door	
MC SL	p.198
Focolari in Aluker® con anta saliscendi Aluker® fireboxes with Rise N' Fall door	
MT	p.236
Focolari Thermo Thermo fireboxes	

Focolari e inserti a pellet Pellet-burning fireboxes and inserts

IP	p.229
Inserti Inserts	
IP TH	p.240
Inserti Thermo Thermo inserts	
MP	p.226
Focolari in ghisa Cast-iron fireboxes	
MP TH	p.238
Focolari Thermo Thermo fireboxes	
COTTURA - COOKING	p.220



GRUPPO  PIAZZETTA

Via Montello, 22 - 31011 Casella d'Asolo (TV) Italy
tel. +39 0423 5271 - fax +39 0423 55178
www.piazzetta.com - info@piazzetta.com
☎ 800-842026



ISO 9001 - 9190.GPIA