

Stufe a Legna

Wood Stoves - Poêles à bois
Holzöfen - Estufas de Leña



P.2 Piazzetta Total Comfort
P.6 Prodotti fatti per durare nel tempo
P.8 Stufe a legna
P.12 Multifuoco® System
P.24 Heat Storage System (HSS)
P.28 I vantaggi di un focolare Ermetico
P.30 BCS, la comodità di una gestione elettronica
P.34 Caratteristiche
P.38 Maiolica artigianale
P.40 Gamma stufe a legna

P.42 Stile e arredo
P.56 Performance e versatilità
P.94 Rimanere nel tempo
P.104 Stile esclusivo
P.118 L'originale stufa-caminetto
P.146 Per riscaldarsi e cucinare
P.152 Molteplici soluzioni
P.176 Maiolica in oltre 40 tonalità
P.178 Caratteristiche
P.222 Legenda
P.225 Index

EN
P.2 Piazzetta Total Comfort
P.6 Products that endure time
P.8 Wood-burning Stoves
P.12 Multifuoco® System
P.24 Heat Storage System (HSS)
P.28 The advantages of an Airtight firebox
P.30 BCS, the convenience of electronic control
P.34 Characteristics
P.38 Handcrafted majolica
P.40 Wood-burning stove range
P.42 Style and furnishing
P.56 Performance and versatility
P.94 Withstanding time
P.104 Original exclusivity
P.118 The original stove-fireplace
P.146 For heating and cooking
P.152 Multiple solutions
P.176 Majolica offered in over 40 shades
P.178 Characteristics
P.222 Key
P.225 Index

DE
Piazzetta Total Comfort
Produkte, die Jahrzehnte überdauern
Holzöfen
Multifuoco® System
Heat Storage System (HSS)
Die Vorteile eines raumluftunabhängigen Heizeinsatzes
BCS, die Bequemlichkeit einer elektronischen Steuerung
Eigenschaften
Handwerkliche Fertigung
Holzofen-Serie
Stil und Einrichtung
Leistung und Vielseitigkeit
Für eine lange Zeit
Originelle Exklusivität
Der originelle Kaminofen
Zum Heizen und Kochen
Vielfältige Lösungen
Majolika in über 40 Farben
Eigenschaften
Legenda
Index

FR
P.2 Piazzetta Total Comfort
P.6 Des produits faits pour durer dans le temps
P.8 Poêles à bois
P.12 Multifuoco® System
P.24 Heat Storage System (HSS)
P.28 Les avantages d'un foyer étanche
P.30 BCS, le confort de la gestion électronique
P.34 Caractéristiques
P.38 Faïence artisanale
P.40 Gamme de poêles à bois
P.42 Style et décoration d'intérieur
P.56 Performances et polyvalence
P.94 Perdure dans le temps
P.104 Exclusivité originale
P.118 Le poêle-cheminée original
P.146 Pour se chauffer et cuisiner
P.152 Solutions multiples
P.176 Faïence disponible dans plus de 40 teintes
P.178 Caractéristiques
P.222 Légende
P.225 Index

ES
Piazzetta Total Comfort
Productos hechos para durar a lo largo del tiempo
Estufas de leña
Multifuoco® System
Heat Storage System (HSS)
Las ventajas de un hoga hermético
BCS, la comodidad de una gestión electrónica
Características
Mayólica artesanal
Gama de estufas de leña
Estilo y decoración
Desempeño y versatilidad
Larga duración
Exclusividad original
La original estufa-chimenea
Para calentarse y cocinar
Múltiples soluciones
Mayólica en más de 40 colores
Características
Leyenda
Index

02/18

Copyright © 2018. Tutti i diritti sul catalogo, sulle immagini ed i testi, marchi e segni distintivi sono riservati e di proprietà di Gruppo Piazzetta s.p.a. . Sono vietate la riproduzione e diffusione, anche parziale, in qualsiasi forma, e/o l'uso non autorizzato. L'azienda ha facoltà, nel perfezionare i prodotti, a variare le caratteristiche tecniche ed estetiche. I modelli possono variare da Paese a Paese.

EN Copyright © 2018. All rights of the catalog, images and texts, trademarks and distinctive labels are reserved and owned by Gruppo Piazzetta s.p.a. . Reproduction and distribution, in whole or in part, in any form, and / or unauthorized use are prohibited. The company has the faculty, in perfecting the products, to vary the technical and design characteristics. Models may vary from country to country.

FR Copyright © 2018. Tous les droits sur le catalogue, sur les images et les textes, marques et signes distinctifs sont réservés et sont la propriété du Gruppo Piazzetta s.p.a. . La reproduction et la diffusion, même partielle, sous quelque forme, et/ou l'utilisation sans autorisation sont interdites. La société peut, dans le perfectionnement des produits, en modifier les caractéristiques techniques et esthétiques. Les modèles peuvent être différents selon les pays.

DE Copyright © 2018. Alle Rechte an den Katalog, auf Bilder und Texte, Marken und Kennzeichen sind vertraulich und von Gruppo Piazzetta s.p.a. unternehmensintern reserviert. Die Vervielfältigung und Verbreitung, auch nur teilweise, in irgendeiner Form und/oder unberechtigte Verwendung sind unzulässig. Das Unternehmen hat die Möglichkeit bei Produktverbesserungen technische und ästhetische Eigenschaften zu ändern. Die Modelle können von Land zu Land unterschiedlich sein.

ES Copyright © 2018. Todos los derechos sobre el catálogo, imágenes y textos, marcas comerciales y logotipos son propiedad del Gruppo Piazzetta s.p.a. . Queda prohibida la reproducción y la difusión, incluso parcial, de cualquier forma, y / o uso no autorizado. La empresa puede, en el perfeccionamiento de los productos, modificar las características técnicas y estéticas sin previo aviso. Los modelos pueden variar de un país a otro.

Idee intorno al fuoco

Realizzare soluzioni innovative di riscaldamento, unire qualità ed estetica, sviluppando intorno al fuoco nuove idee ed atmosfere per farne il vero centro della casa: questo è l'impegno di Piazzetta.



EN Ideas around the fire
Create innovative heating solutions, merging quality and aesthetics, develop new ideas and atmospheres around fire to make it the fulcrum of the home: these are the objectives that Piazzetta pursues.

FR Des idées autour du feu
Réaliser des solutions innovantes, allier la qualité et l'esthétique, développer de nouvelles idées autour du feu et créer la juste atmosphère pour le mettre au cœur de la maison : c'est là l'engagement de Piazzetta.

DE Ideen rund ums Feuer
Innovative Heizlösungen realisieren, Qualität und Ästhetik miteinander verbinden, neue Ideen und Atmosphären rund ums Feuer entwickeln, um es zum Mittelpunkt des eigenen Heims werden zu lassen: Dafür steht Piazzetta.

ES Ideas alrededor del fuego
Realizar soluciones innovadoras de calefacción, unir la calidad a la estética, desarrollando alrededor del fuego nuevas ideas y atmósferas para convertirlas en el verdadero centro de la casa: es el compromiso de Piazzetta.

Piazzetta Total Comfort

Scegli tra la più ampia gamma di caminetti e stufe a legna, pellet, gas. Stile, design, tecnologia, qualità dei prodotti e la ricercatezza dei particolari tutta italiana. Un mondo di certezze sul quale contare, anche grazie alla professionalità dei centri di assistenza tecnica Piazzetta sul territorio. Professionisti a tua disposizione formati dall'Azienda, sempre aggiornati e disponibili.

EN Choose among the widest range of wood, pellet and gas burning stoves and fireplaces. Distinctly Italian in style, design, technology product quality and refined details. A world of certainties which you can rely on thanks to the expertise available through Piazzetta trained service centres. Up-to-date professionals willing to assist you.

FR Choisissez parmi la plus riche gamme de cheminées et poêles à bois, pellet ou gaz. Style, design, technologie, qualité des produits et raffinement des détails typiquement italien. Un monde de certitudes sur lequel compter, grâce au professionnalisme des Service après vente Piazzetta, formés par notre entreprise et toujours disponibles.

DE Wählen Sie aus dem größten Angebot an Kaminen und Öfen mit Holz-, Pellet- oder Gasfeuerung das für Sie passende Modell aus. Stil, Design, Technologie, Produktqualität und raffinierte Detailauswahl auf Italienisch. Eine Welt sicherer Werte, auf die Sie zählen können, auch dank der regionalen, professionellen Techn. Kundendienste die von Piazzetta aus- und weitergebildet werden.

ES Elige entre la más amplia gama de chimeneas y estufas de leña, pellets, gas. Estilo, diseño, tecnología, calidad de producto, detalles refinados puramente italianos. Un mundo de certezas con las que contar, incluso por la profesionalidad de los centros de asistencia técnica Piazzetta. Profesionales a tu disposición, siempre informados, capacitados por la empresa.

Passione Accesa da oltre 50 anni

La nostra è una passione artigiana tutta italiana, dove estetica e tecnologia si uniscono per creare elementi di arredo protagonisti del vivere moderno. Da sempre ricerchiamo e progettiamo in Italia, ad Asolo, soluzioni esclusive, offriamo in ogni nostro prodotto i massimi standard di efficienza, praticità, sicurezza, con un design ed una qualità dei materiali e delle lavorazioni che ci contraddistinguono.

EN A burning passion for over 50 years.
Genuine Italian artisan passion merging aesthetics and technology to create furnishing elements that exemplify modern day living. Our Italian cultural roots have always been based in Asolo where we set our goals to achieve the highest standards in efficiency, practicality and the utmost in safety in each of our products which reflect our unique characteristic of design and quality.

FR Passion enflammée depuis plus de 50 ans
Notre passion est une passion artisanale 100% italienne où esthétique et technologie donnent vie à des éléments véritables acteurs de la vie contemporaine. C'est en Italie, à Asolo que nous recherchons et concevons depuis toujours des solutions exclusives. Nous offrons à travers chacun de nos produits les plus hauts standards de rendement, confort d'utilisation et sécurité, avec un design et une qualité des matériaux et des réalisations qui nous caractérisent.

DE Brennendes Feuer seit über 50 Jahren.
Unser Handwerk leben wir mit italienischer Leidenschaft und als gelungene Verknüpfung von Ästhetik und Technologie zur Herstellung von Einrichtungsgegenständen, die zu Protagonisten modernen Wohnens geworden sind. Seit der Gründung unserer Firma forschen und entwickeln wir im norditalienischen Asolo, um exklusive Lösungen, hohe Benutzerfreundlichkeit, Sicherheit, erlesenes Design und beste Qualität zu liefern.

ES Pasión encendida desde hace más de 50 años
La nuestra es una pasión artesanal totalmente italiana, donde la estética y la tecnología se unen para crear elementos de decoración protagonistas del vivir moderno. En Asolo, Italia, concebimos y diseñamos soluciones exclusivas, ofrecemos en cada producto los máximos estándares de eficiencia, practicidad, seguridad, con un diseño y una calidad de material y elaboración que nos distingue.



Prodotti fatti per durare nel tempo

La solidità dei nostri prodotti è fatta di tanta esperienza e continua ricerca. Dalla selezione delle materie prime alle singole fasi di lavorazione, tutto viene controllato nei minimi dettagli da personale specializzato. Nei nostri laboratori si sviluppa il prodotto e viene testata la produzione e la rispondenza alle normative internazionali. Le stufe Piazzetta mantengono le loro caratteristiche nel tempo, per questo offriamo una estensione gratuita della garanzia per 5 anni.

EN Products that endure time.

The sturdiness of our products stems from extensive experience and on-going research. Starting from the selection of raw materials to every single processing phase, everything is checked right down to the slightest detail by our specialized personnel. In our laboratories the products are tested for their conformity to international regulations. Piazzetta stoves retain their characteristic over time: this is why we offer a free - 5 year warranty extension.

DE Produkte, die Jahrzehnte überdauern.

Die solide Struktur unserer Produkte basiert auf langjähriger Erfahrung und kontinuierlicher Forschung. Von der Auswahl der Rohstoffe bis zu den einzelnen Bearbeitungsphasen wird alles bis ins kleinste Detail von spezialisierten Fachkräften kontrolliert. Unsere Labors entwickeln das Produkt, testen die Produktion und prüfen das Resultat mit den Vorgaben internationaler Normen. Die Öfen von Piazzetta behalten ihre Wertigkeit über lange Zeit, weshalb wir bei der Brennkammer eine kostenlose Erweiterung der Garantie auf über 5 Jahre gewährleisten können.

FR Des produits faits pour durer dans le temps

Nos produits doivent leur solidité à notre bagage d'expérience et à notre travail de recherche continue. Du choix des matières premières aux nombreuses phases de réalisation, tout est contrôlé dans le moindre détail par notre personnel spécialisé. Nos ateliers développent le produit et font des essais sur la production et sur sa conformité aux normes internationales. Les poêles Piazzetta conservent leurs caractéristiques au long des années, c'est d'ailleurs pour cette raison que nous offrons une extension de garantie de 5 ans.

ES Productos hechos para durar a lo largo del tiempo

La solidez de nuestros productos está hecha de mucha experiencia y de continuos estudios. Desde la selección de las materias primas hasta las fases de elaboración, todo es detalladamente controlado por personal especializado. En nuestros talleres se desarrolla el producto, se verifica la producción y se comprueba la conformidad con las normas internacionales. Las estufas Piazzetta mantienen sus características a lo largo del tiempo. Por eso ofrecemos gratuitamente una extensión de 5 años de la garantía.

Certificazioni

EN Certifications
FR Certifications
DE Zertifizierungen
ES Certificaciones



EASY LIFE
PIAZZETTA

GARANZIA
WARRANTY

5

ANNI-YEARS

RICAMBI
PARTS

10

ANNI-YEARS

easylife.piazzetta.it



Stufe a Legna

Wood-burning Stoves
Poêles à bois
Holzöfen
Estufas de leña

Caratteristiche della Legna

La legna è il combustibile naturale per eccellenza, da sempre fonte primaria per riscaldare e per cucinare. Attorno al fuoco della legna ritroviamo gesti ed emozioni che arrivano dalla storia dell'uomo. La legna da ardere proviene principalmente dall'attività forestale controllata.



EN Properties of Wood

Wood is the best natural fuel and has always been a primary source for heating and cooking. A wood fire contains gestures and feelings as old as the history of man. Wood fuel comes mainly from monitored forests.

FR Caractéristiques du bois

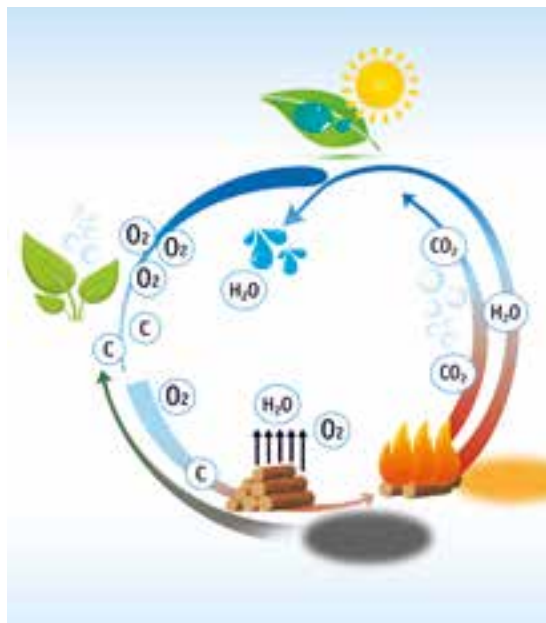
Le bois est depuis toujours le combustible naturel utilisé pour le chauffage et la cuisine. Autour du feu de bois, nous retrouvons des gestes et des émotions qui remontent à l'aube de notre histoire. Le bois de chauffage provient principalement de l'activité forestière contrôlée.

DE Eigenschaften des Holzes

Holz ist ein hervorragendes natürliches Brennmittel, das schon immer zum Heizen und Kochen verwendet wurde. Am Feuer begegnen wir Gesten und Emotionen, die aus der Menschheitsgeschichte hervorgehen. Brennholz stammt hauptsächlich aus der kontrollierten Forstwirtschaft.

ES Características de la leña

La leña es el combustible natural por excelencia; fuente primaria sempiterna para calentar y cocinar. En torno al fuego de leña se producen sensaciones y emociones perpetuadas a lo largo de la historia del hombre. La leña proviene principalmente de explotación forestal controlada.



Scelta ecologica

Massimi rendimenti e minime emissioni. Accurati test di laboratorio e approfonditi studi termodinamici, hanno permesso ai prodotti Piazzetta di assicurare una resa ottimale: bassi consumi e una prolungata autonomia. A questo si aggiunge un ridotto tasso di emissioni in atmosfera, in linea con le più severe normative europee.



EN An eco-friendly choice

Maximum performance with minimal emissions. Thanks to rigorous laboratory tests and extensive thermodynamic studies, Piazzetta products are able to ensure optimal performance: low consumption and extended autonomy. In addition, they feature a low level of emissions into the atmosphere, in line with the most stringent European regulations.

FR Choix écologique

Rendements maximum et faibles émissions. Des essais de laboratoire minutieux ainsi que des études thermodynamiques, ont permis aux produits Piazzetta d'assurer un rendement optimal: basse consommation et autonomie prolongée, un taux réduit d'émissions, selon les normes européennes les plus strictes.

DE Umweltfreundlichkeit

Maximale Leistung - minimale Emissionen. Akkurate Tests im Labor und eingehende Studien zur Thermodynamik haben zur Optimierung der Produkte von Piazzetta beigetragen. Durch niedrigeren Verbrauch, längere Betriebszeiten und reduzierte Schadstoff-Emissionen werden so die strengsten europäischen Normen erfüllt.

ES Elección ecológica

Máximo rendimiento, mínimas emisiones. Pruebas de laboratorio y estudios termodinámicos exhaustivos han permitido a los productos Piazzetta garantizar un rendimiento térmico óptimo, bajos consumos y una larga autonomía. A esto se suma un bajo índice de emisiones atmosféricas, conforme a las normativas europeas más restrictivas.

STUFE A CONVEZIONE NATURALE



Le stufe a legna a convezione riscaldano l'ambiente con moti convettivi naturali e per l'irraggiamento della Maiolica che distribuisce il calore in modo confortevole e prolungato.

EN Natural convection stoves

Convection wood-burning stoves heat rooms using natural convection and radiated heat from the Majolica, distributing heat in a comfortable and prolonged way.

DE Öfen mit Naturkonvektion

Holzöfen mit Naturkonvektion beheizen Räume mit natürlichen Konvektivbewegungen und die Strahlungswärme der erhitzten Majolika verteilt die Wärme auf angenehme verlängerte Weise.

FR Poêles à convection naturelle

Ce type de poêle chauffe l'espace par convection naturelle et grâce au rayonnement de la faïence qui distribue la chaleur de manière confortable et prolongée.

ES Estufas de convección natural

Las estufas de leña de convección calientan el ambiente por convección natural y por irradiación de la mayólica para una distribución de calor confortable y duradera.



STUFE MULTIFUOCO® SYSTEM



Le stufe a legna possono essere dotate dell'esclusivo Multifuoco® System e Multifuoco® System Plus, per riscaldare uniformemente anche a ventilazione forzata.

EN Multifuoco® System Stoves

Wood-burning stoves can be fitted with the exclusive Multifuoco® System, and Multifuoco® System Plus, for uniform heating with forced ventilation.

DE Öfen Multifuoco® System

Die Holzöfen können mit dem exklusiven Multifuoco® System und Multifuoco® System Plus ausgestattet werden, das über ein Luftgebläse für eine gleichmäßige Wärmeverteilung sorgt.

FR Poêles Multifuoco® System

Les poêles à bois peuvent être dotés des systèmes exclusifs Multifuoco® System et Multifuoco® System Plus, pour un chauffage uniforme même à ventilation forcée.

ES Estufas Multifuoco® System

Las estufas de leña pueden equiparse con el exclusivo Multifuoco® System y Multifuoco® System Plus, para calentar uniformemente incluso con ventilación forzada.



STUFE AD ACCUMULO



Inserire in una stufa a legna un sistema di accumulo significa garantire, per molte ore ancora dopo lo spegnimento del fuoco, un confortevole riscaldamento per irraggiamento.

EN Heat storage stoves

Fitting a wood-burning stove with a heat storage system ensures comfortable heating via radiation for many hours after the flame has gone out.

DE Öfen mit Wärmespeicher

Die Integration eines Wärmespeichers in einen Holzofen garantiert auch Stunden nach Erlöschen der Flamme eine angenehme Beheizung durch Strahlungswärme.

FR Poêles à accumulation

Insérer dans un poêle à bois un système d'accumulation, c'est garantir un chauffage confortable par rayonnement plusieurs heures après l'extinction du feu.

ES Estufas de acumulación

Integrar en una estufa de leña un sistema de acumulación, significa garantizar una calefacción confortable por irradiación muchas horas después de que se ha apagado el fuego.



Il benessere del fuoco a legna

The comfort of wood fires
Le bien-être du feu de bois
Die Wirkung von Holzfeuer auf
das Wohlbefinden
El bienestar del fuego de leña

Il benessere del fuoco a legna è dato dalla sua origine naturale, dal suo potere calorifico, dal riscaldamento degli elementi radianti e dall'insuperabile affascinante bellezza evocativa del fuoco.

EN The comfort of wood fires springs from its natural origins, its heating power, the heating of radiating elements and the timeless beauty of the flame.

FR Le bien-être procuré par le feu de bois provient de son origine naturelle, son pouvoir calorifique, le chauffage des éléments rayonnants et l'inimitable et fascinante beauté évocatrice du feu.

DE Die Wirkung von Holzfeuer auf das Wohlbefinden beruht auf seinem natürlichen Ursprung, seinem Heizwert, der Erwärmung von Strahlungselementen und der unübertrefflichen beschwörenden Schönheit des Feuers.

ES El bienestar del fuego de leña se debe al origen natural de esta, a su poder calorífico, a la calefacción de los elementos radiantes y a la insuperable y fascinante belleza evocadora del fuego.



Multifuoco[®] System

20°C

- Uniformità di riscaldamento in tutto l'ambiente, dal pavimento al soffitto, senza sprechi.

- Definisci la temperatura di comfort, dove tu sei, Multifuoco[®] la mantiene.

- Percepisci sempre un calore confortevole in tutto il corpo, mai più piedi freddi.

- Uniform heating throughout your living areas, from the floor to the ceiling.

- Set your comfort temperature wherever you are and the Multifuoco[®] system will maintain it.

- Your body will always feel warm and comfortable; no more cold feet.

- Uniformité de chauffage dans toute la pièce du sol au plafond, sans gaspillages.

- Définissez la température de confort où vous vous trouvez, Multifuoco[®] se charge de la maintenir.

- Une chaleur confortable est perçue dans tout le corps. Vous n'aurez plus jamais les pieds froids.

- Gleichmäßige und sparsame Beheizung des gesamten Raums vom Fußboden bis zur Decke.

- Stellen Sie Ihre gewünschte Komforttemperatur dort ein, wo sie benötigt wird - Multifuoco[®] hält sie stabil.

- Sie werden immer eine angenehme Wohlfühltemperatur spüren und keine kalten Füße mehr haben.

- Uniformidad de calefacción en todo el ambiente, del suelo al techo, sin desperdicios.

- Elige tu temperatura de confort donde te encuentres. Multifuoco[®] la mantiene.

- Percibe siempre un calor confortable en todo el cuerpo. Nunca más pies fríos.

20°C

20°C

Multifuoco® System

multifuoco[®]
SYSTEM

Sistema brevettato
EN Patented system
FR Système breveté
DE Patentiertes System
ES Sistema patentado

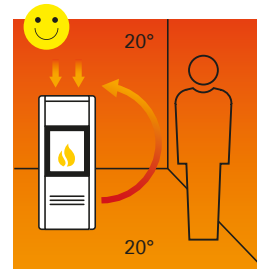
Solo con l'esclusivo Multifuoco® System il calore viene immesso dal basso. Questa caratteristica modalità brevettata consente di mantenere uniforme la temperatura in ambiente, grazie alla generazione di naturali moti convettivi, favoriti dal prelievo dell'aria per il riscaldamento dall'alto della stufa. Multifuoco® System evita di stratificare calore in prossimità del soffitto e riscalda anche all'altezza del pavimento (i nostri piedi). Il calore viene distribuito uniformemente in ambiente, ad elevata temperatura e con una bassa velocità in uscita per garantire la massima silenziosità.

EN Only with the exclusive Multifuoco® System, heat is introduced into the room from the floor level. This patented characteristic process maintains a unified room temperature, thanks to the natural convection currents which allow the stove to draw air from above; where air is warmer. The Multifuoco® System prevents heat stratification occurring at ceiling level rendering more heat at floor level compared to conventional stoves. Heat is conveyed uniformly into the room with maximum silence during operation.

DE Nur mit dem exklusiven Multifuoco® System strömt die Wärme von unten über den Boden in den Raum. Diese patentierte Betriebsweise ermöglicht es, eine einheitliche Temperatur im Raum zu behalten, die durch natürliche Konvektivbewegungen entsteht, wobei die Luft zur Beheizung aus dem Bereich über dem Ofen angesaugt wird. Multifuoco® verhindert somit die Schichtung der Wärme direkt unter der Decke und heizt auch auf Höhe des Bodens (d.h. die Füße). Die Wärme wird gleichmäßig im Raum verteilt; dies erfolgt mit hoher Auslaß-Temperatur und niedriger Geschwindigkeit, um so maximale Laufruhe zu garantieren.

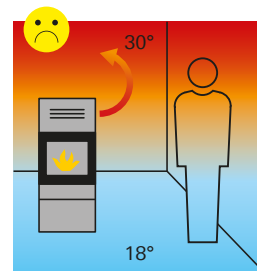
FR Seul l'exclusif Multifuoco® System permet l'émission de la chaleur par le bas. Ce mode d'émission breveté permet de garder la température uniforme par génération de mouvements convectifs naturels, favorisés par le prélèvement de l'air de chauffage par le haut du poêle. Multifuoco® System évite la stratification de la chaleur près du plafond et chauffe au niveau du sol (pieds). La chaleur est distribuée de façon uniforme, à une température élevée et à faible vitesse en sortie pour un silence assuré.

ES Sólo con el exclusivo Multifuoco® System el calor se introduce en el ambiente desde abajo. Esta característica modalidad patentada permite mantener uniforme la temperatura ambiente gracias a la generación de movimientos convectivos naturales, favorecidos por la toma del aire de calefacción por la parte superior de la estufa. Multifuoco® System evita estratificar el calor cerca del techo, calentando también a la altura del suelo (pies). El calor se distribuye uniformemente en el ambiente, a alta temperatura y con una baja velocidad de salida, para garantizar el máximo silencio.



Riscaldamento Multifuoco® System

EN Heating with Multifuoco® System
FR Chauffage Multifuoco® System
DE Beheizung mit Multifuoco® System
ES Calefacción Multifuoco® System



Riscaldamento tradizionale

EN Traditional Heating
FR Chauffage traditionnel
DE Traditionelle Beheizung
ES Calefacción tradicional

Uscita fumi.

EN Flue exit.
FR Sortie des fumées.
DE Rauchausgang.
ES Salida de humo.

Entrata dell'aria ambiente.

EN Ambient air inlet.
FR Entrée air ambient.
DE Eintritt der Raumluft.
ES Entrada del aire ambiente.

Preriscaldamento aria.

EN Warm air.
FR Préchauffage air.
DE Vorgewärmte Luft.
ES Precalemento aire.

Flusso d'aria per la pulizia del vetro.

EN Airflow for glass cleaning.
FR Flux d'air pour nettoyer le verre.
DE Luftstrom zur Reinigung des Glases.
ES Flujo de aire para limpiar el cristal.

Aria comburente.

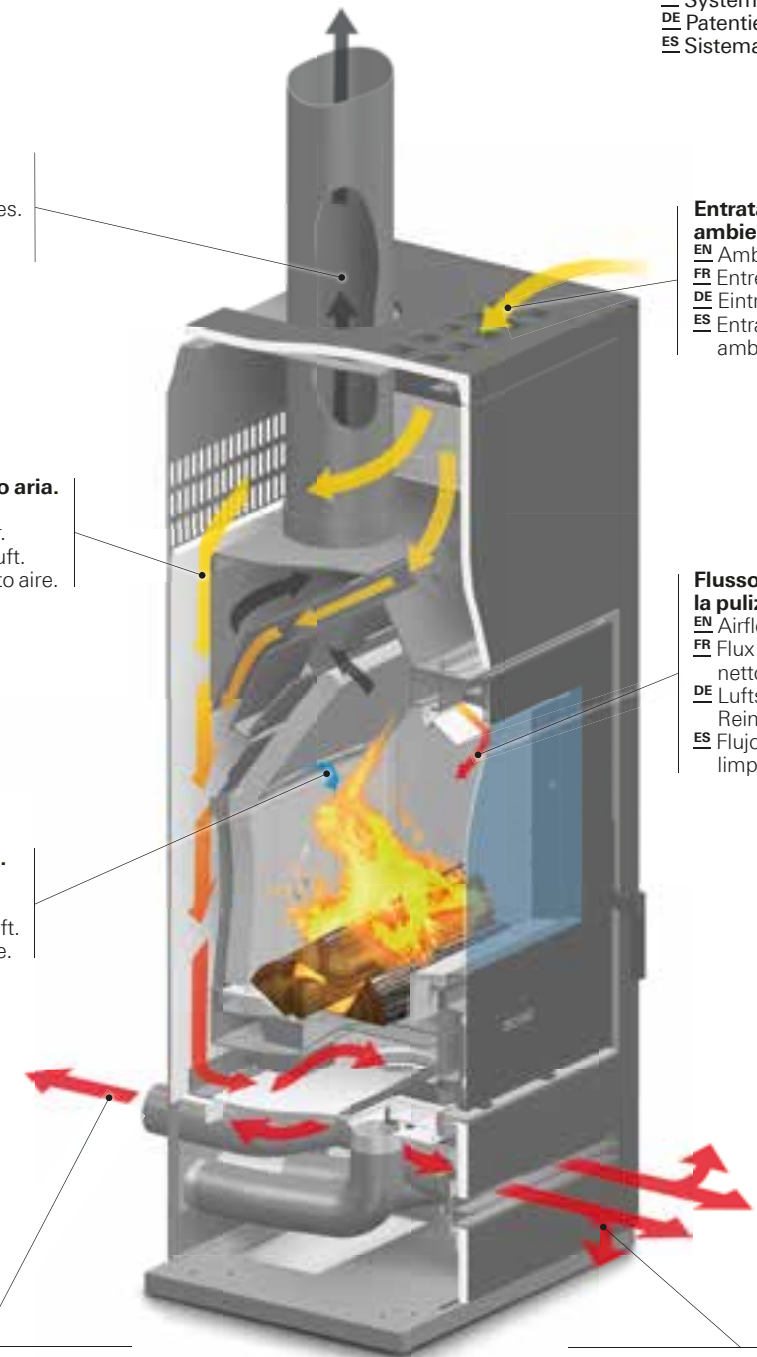
EN Combustion air.
FR Air comburant.
DE Verbrennungsluft.
ES Aire comburente.

Uscita aria per canalizzazione.

EN Ducting outlet.
FR Sortie d'air pour canalisation.
DE Luftaustritt zur Kanalisierung.
ES Salida del aire para la canalización.

Uscita aria calda in ambiente.

EN Hot air vent.
FR Sortie d'air chaud dans la pièce.
DE Austritt der Warmluft in den Raum.
ES Salida del aire caliente al ambiente.



Multifuoco® System Plus

multifuoco⁺ SYSTEM PLUS

Innovativa versione a controllo elettronico

Multifuoco® System Plus è l'evoluzione dello straordinario sistema di ventilazione forzata Multifuoco® System dedicato alle stufe a legna. Il funzionamento dell'unità di ventilazione ambiente è costantemente controllato da una scheda elettronica che dialoga con il telecomando LCD dotato di sonda per la rilevazione della temperatura per un monitoraggio costante. La gestione, estremamente flessibile, consente di scegliere tra una gestione automatica, comfort e manuale. Il comfort giusto per tutta la tua casa.

EN Innovative version with electronic control

Multifuoco® System Plus is the latest development of the extraordinary Multifuoco® System forced ventilation system for wood-burning stoves. The operation of the room ventilation unit is constantly monitored by an electronic circuit that communicates with the LCD remote control equipped with temperature sensor for constant temperature monitoring. The extremely flexible control system allows you to choose between automatic, comfort and manual control. The right level of comfort for the entire home.

FR Une innovante version à contrôle électronique.

Multifuoco® System Plus est l'évolution de l'extraordinaire système de ventilation forcée Multifuoco® System dédié aux poêles à bois. Le fonctionnement de l'unité de ventilation ambiante est contrôlé en continu par une carte électronique qui dialogue avec la télécommande LCD dotée d'une sonde de détection de la température pour garantir un contrôle constant. La gestion extrêmement flexible du système permet de choisir entre les modes automatique, confort et manuel. Le confort idéal pour toute votre maison.

DE Innovative Version mit elektronischer Steuerung.

Multifuoco® System Plus ist die Weiterentwicklung des außergewöhnlichen Multifuoco® Belüftungssystems für Holzöfen. Der Betrieb der gesamten Gebläselüftung wird konstant von einer Platine gesteuert, die mit der LCD-Display ausgestatteten Fernsteuerung im Dialog steht und dank integriertem Temperaturfühler für die konstante Überwachung der Raumtemperatur sorgt. Aufgrund der extrem flexiblen Verwaltung kann man zwischen einem Automatik-, Komfort und manuellen Modus auswählen. Der richtige Komfort für Ihr Zuhause.

ES Versión innovadora con control electrónico.

Multifuoco® System Plus es la evolución del extraordinario sistema de ventilación forzada Multifuoco® System, pensado específicamente para las estufas de leña. El funcionamiento de la unidad de ventilación ambiente es controlado constantemente por una tarjeta electrónica que dialoga con el mando a distancia LCD provisto de sonda para la detección de la temperatura para un seguimiento continuo. La gestión, extremadamente flexible, presenta tres opciones: automática, confort y manual. El confort ideal para toda la casa.



Multifuoco® System Plus

Massima flessibilità di comando e gestione.

- **Gestione automatica:** avvio e spegnimento autonomo del ventilatore in base a una temperatura di soglia.
- **Gestione comfort:** raggiunta la temperatura impostata si può arrestare il ventilatore o modularne la potenza.
- **Gestione manuale:** raggiunta una temperatura di soglia il ventilatore passa alla modalità automatica.

Multifuoco® System Plus è compatibile con Burn Control System; si gestiscono con un solo telecomando.

EN Maximum flexibility.

• Automatic control

Automatic start-up and shut-down of the fan based on a threshold temperature.

• Comfort control

Once the set temperature has been reached, the fan can be stopped or the power can be modulated.

• Manual control

once the set temperature has been reached, the fan switches to automatic mode.

Multifuoco® System Plus is compatible with

Burn Control System; controlled by a single remote control.

DE Maximale Steuer- und Verwaltungsflexibilität

• Automatik

Autonomes Ein- und Ausschalten des Lüfters auf Grundlage einer Grenztemperatur.

• Komfort

Der Lüfter schaltet sich aus oder verändert seine Leistung, nachdem die eingestellte Temperatur erreicht ist.

• Manuell

Der Lüfter schaltet in den Automatikmodus, bei Erreichen der Grenztemperatur.

Multifuoco® System Plus ist kompatibel mit dem Burn Control System; Verwaltung über eine einzige Fernsteuerung.

FR Flexibilité maximale de commande et de gestion

• Mode automatique

Démarrage et extinction autonomes du ventilateur selon une température seuil.

• Mode confort

À l'atteinte de la température configurée, on peut arrêter le ventilateur ou moduler sa puissance.

• Mode manuel

À l'atteinte de la température seuil, le ventilateur passe en automatique.

Compatibilité avec le Burn Control System et gestion depuis une seule et même télécommande.

ES Máxima flexibilidad de mando y gestión

• Gestión automática

Encendido y apagado autónomo del ventilador según el umbral de temperatura.

• Gestión confort

Al alcanzar la temperatura establecida, se puede parar el ventilador o modular su potencia.

• Gestión manual

Al alcanzar la temperatura de umbral, el ventilador entra en el modo automático.

Multifuoco® System Plus es compatible con Burn Control System; se requiere un solo mando a distancia.



Canalizzazione con Multifuoco®

Attraverso un semplice sistema di canalizzazione, realizzato con tubi flessibili dal diametro ridotto, è possibile riscaldare anche altri ambienti della casa. La diffusione del calore è ancora più confortevole e uniforme, essendo effettuata da più punti, con bocchette dotate di regolazione di flusso. La facile posa dei condotti di canalizzazione consente di realizzare un sistema di riscaldamento versatile, in locali adiacenti o canalizzabili fino a 12 m. La canalizzazione può essere effettuata orizzontalmente o verticalmente, sia al piano superiore sia a quello inferiore.

EN Ducting with Multifuoco®
Other rooms in the home can benefit from this system which can be simply ducted using small diameter flexible duct pipe. Diffusion of heat is even more notable through multiple flow regulating hot air vents positioned in other rooms. Easy laying of the ducting conduits creates a versatile heating system, in adjacent rooms up to 12 metres. Ducting can be either horizontal or vertical runs and the system will perform on either upper or lower floors.

FR Canalisation avec Multifuoco®
A travers un simple système de canalisation, réalisé avec des conduits flexibles de faible diamètre, il est possible de chauffer d'autres pièces de la maison. La diffusion de la chaleur, à travers des bouches de diffusion pourvues d'un réglage de flux, est encore plus confortable et uniforme. La pose aisée des conduits de canalisation permet de réaliser un système de chauffage polyvalent, dans les pièces voisines ou canalisables jusqu'à 12 m. La canalisation peut être horizontale ou verticale, tant à l'étage supérieur qu'inférieur.

DE Kanalisierung mit Multifuoco®
Über ein einfaches Kanalsystem aus flexiblen Rohrleitungen mit reduziertem Durchmesser ist es möglich, auch andere Räume zu beheizen. Die Verteilung der Wärme erfolgt noch komfortabler und gleichmäßiger, da sie an mehreren Stellen über Öffnungen mit Luftstromregulierung austritt. Die problemlose Verlegung der Rohrleitungen erlaubt die Realisierung eines vielseitigen Heizsystems in angrenzende Räume oder mit Kanalisierungen bis 12 m Länge. Das Kanalsystem kann horizontal bzw. vertikal sowohl in die darüber als auch in die darunter liegende Etage verlegt werden.

ES Canalización con Multifuoco®
A través de un simple sistema de canalización, realizado con tubos flexibles de diámetro reducido, es posible calentar también otros ambientes de la casa. La difusión del calor es aún más confortable y uniforme, ya que se efectúa por varios puntos, con bocas dotadas de regulación de flujo. La fácil colocación de los conductos de canalización permite realizar un sistema de calefacción versátil, en ambientes adyacentes o canalizables hasta 12 m. La canalización puede realizarse horizontal o verticalmente, ya sea sobre el piso superior o el inferior.



Flexible Ducts
Ø75 mm



Design ed emozione del fuoco

Design and the charm of the flame
Design et émotion du feu
Feuer - Design und Emotionen
El diseño y la emoción del fuego

Design ricercato, estrema attenzione per i dettagli. È la passione per il fuoco che ci guida nello sviluppo dei nostri prodotti. L'estetica esprime la nostra originalità, la bellezza della fiamma genera lo stupore per la magia del fuoco a legna. Un tutt'uno che affascina e incanta alla luce che brilla e che innalzandosi sa disegnare uno spettacolo nel focolare. La Maiolica che riveste le stufe a legna è l'elemento che arricchisce con artigiana originalità le stufe di Piazzetta.

EN Refined design and attention to detail. Our passion for the flame is the driving force behind our products. Our products have an original aesthetic and the beauty of the flame adds the finishing touch. This is a winning combination that sets the stage for the spectacle in the furnace. The Majolica cladding on our wood-burning stoves brings out the beauty and originality of Piazzetta stoves.

FR Design recherché et attention extrême accordée aux détails. C'est la passion du feu qui nous guide dans le développement de nos produits. L'esthétique exprime notre originalité et la beauté de la flamme génère la stupeur par la magie du feu de bois. Un tout qui fascine et enchante grâce aux flammes qui illuminent le foyer et y dessinent de véritables spectacles. La faïence qui les recouvre est l'élément qui enrichit avec une originalité artisanale les poêles de la marque Piazzetta.

DE Ausgesuchtes Design, große Liebe zum Detail. Es ist die Leidenschaft für das Feuer, das uns in der Entwicklung unserer Produkte antreibt. Die Ästhetik bringt unsere Originalität zum Ausdruck, die Schönheit der Flamme löst Erstaunen über den Zauber von Holzfeuer in uns aus. Ein faszinierendes großes Ganzes im Angesicht eines aufflammenden Lichtes, das ein mitreißendes Schauspiel im Feuerraum erzeugt. Die den Holzofen verkleidende Majolika bereichert die Öfen von Piazzetta mit origineller Handwerksarbeit.

ES Diseño refinado, atención extrema a los detalles. Es la pasión por el fuego la que nos guía en el desarrollo de nuestros productos. La estética expresa nuestra originalidad, la belleza de la llama genera el estupor por la magia del fuego de leña. Un todo que cautiva y hechiza a la luz que brilla y que a medida que crece va diseñando todo un espectáculo en el hogar. La mayólica que reviste las estufas de leña es el elemento que enriquece las estufas de Piazzetta con originalidad artesanal.

HSS, Heat Storage System

Con l'innovativo sistema Hss il piacere del calore si prolunga per ore anche dopo lo spegnimento del fuoco. Puoi anche addormentarti tranquillamente sul divano. Esaurita la carica di legna la tua stufa continuerà a riscaldare l'ambiente per irraggiamento e al tuo risveglio sarai ancora avvolto dal tepore.

EN With the innovative HSS system, the warmth remains even hours after the flame has gone out. You can also fall asleep on the sofa. Once the wood fuel has been burnt the stove continues to heat the room via heat radiation, allowing you to wake up to warmth.

FR Grâce à l'innovant système HSS, le plaisir de la chaleur se prolonge plusieurs heures après l'extinction du feu. Vous pouvez vous endormir tranquillement sur le canapé. Une fois tout le bois est brûlé, votre poêle continuera de chauffer par rayonnement et vous vous réveillerez encore entouré d'une douce chaleur.

DE Mit dem innovativen HSS-System hält die angenehme Wärme auch Stunden nach dem Erlöschen des Feuers an. Sie können sogar ganz beruhigt auf dem Sofa einschlafen. Nachdem die Holzladung aufgebraucht ist, heizt der Ofen den Raum durch Strahlungswärme weiter und Sie wachen in einem warmen Raum wieder auf.

ES Con el innovador sistema Hss el placer del calor se prolonga durante horas incluso después de que se ha apagado el fuego. Podrás dormir tranquilamente en el sofá; una vez agotada la carga de leña, la estufa seguirá calentando el ambiente por irradiación, y al despertar estarás aún envuelto en la tibieza.

>10h
Rilascio del calore
EN Heat Release
FR Diffusion de la chaleur
DE Wärmefreisetzung
ES Emisión del calor

Il comfort di un riscaldamento ad accumulo HSS

HEAT STORAGE SYSTEM

Installabile sulle nuove stufe a legna, l'esclusivo sistema di accumulo, Heat Storage System HSS è in grado di rilasciare calore per molte ore dopo lo spegnimento del fuoco. HSS è un kit optional e può essere installato anche in un secondo momento nelle stufe predisposte.

EN The comfort of a Heat Storage System

The exclusive new Heat Storage System (HSS) can be installed on our new wood-burning stoves. It releases heat for many hours after the flame has gone out. HSS is an optional kit, which on compatible stoves may be installed later on.

FR Le confort du chauffage à accumulation HSS

Installable dans les nouveaux poêles à bois, le système exclusif d'accumulation Heat Storage System HSS permet de diffuser la chaleur encore longtemps après l'extinction du feu. Le système HSS est en option et peut être installé dans un second temps sur les poêles prééquipés.

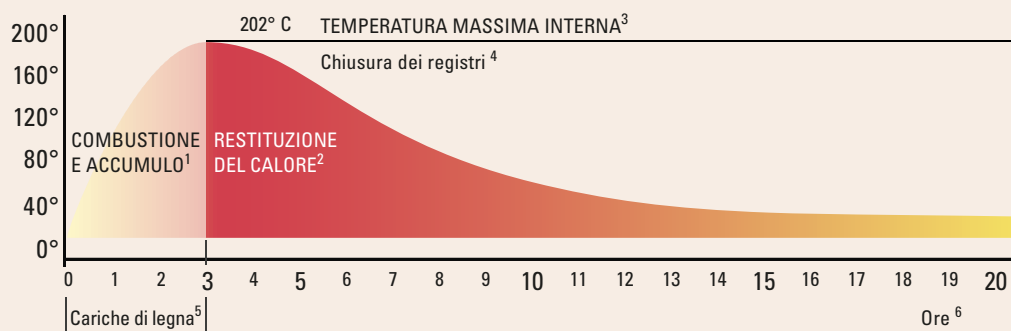
DE Der Komfort eines HSS-Wärmespeichers

Das exklusive Wärmespeichersystem Heat Storage System HSS für die neuen Holzöfen gibt noch Stunden nach dem Erlöschen des Feuers Wärme ab. HSS ist ein optionales Kit und kann auch im Nachhinein an dafür ausgelegten Öfen installiert werden.

ES El confort de la calefacción por acumulación HSS

El exclusivo sistema de acumulación Heat Storage System HSS, para la instalación en las nuevas estufas de leña, emite calor varias horas después de la extinción fuego. El HSS es un kit opcional que puede instalarse también en una fase sucesiva en las estufas compatibles.

Combustione e Accumulo¹ - Restituzione del calore²



¹ EN Combustion and Heat Storage
¹ FR Combustion et accumulation
¹ DE Verbrennung und Speicherung
¹ ES Combustión y acumulación

³ EN Maximum internal temperature
³ FR Température intérieure maximale
³ DE Maximale Innentemperatur
³ ES Temperatura máxima interna

⁵ EN Wood loads
⁵ FR Chargements de bois
⁵ DE Holzfüllungen
⁵ ES Cargas de leña

² EN Heat recovery
² FR Restitution de la chaleur
² DE Wärmeabgabe
² ES Restitución del calor

⁴ EN Register convection air closure
⁴ FR Fermeture sortie our convection
⁴ DE Schließung der Schieber
⁴ ES Cierre de los registros

⁶ EN Hours
⁶ FR Heures
⁶ DE Stunden
⁶ ES Horas

Una stufa a legna Piazzetta può riscaldare per convezione naturale, con l'esclusivo sistema Multifuoco® o Multifuoco® Plus, anche con la gestione elettronica della fiamma BCS, e, se predisposta, con il sistema di accumulo HSS.

EN A Piazzetta wood-burning stove can provide heat via natural convection, and with the exclusive Multifuoco® or Multifuoco® Plus systems, also via BCS electronic flame control, and if compatible, via the Heat Storage System.

FR Une poêle à bois Piazzetta peut chauffer par convection naturelle, avec le système exclusif Multifuoco® ou Multifuoco® Plus, ainsi qu'avec la gestion électronique de la flamme BCS, et, s'il est prééquipé, avec le système d'accumulation HSS.

DE Ein Piazzetta Holzofen kann über natürliche Konvektion, mit dem exklusiven Multifuoco® oder Multifuoco® Plus System heizen, sowie mit der elektronischen Flammensteuerung BCS und dem HSS-Speichersystem (sofern dafür ausgelegt) heizen.

ES Una estufa de leña Piazzetta puede calentar por convección natural, con el exclusivo sistema Multifuoco® o Multifuoco® Plus, aun con gestión electrónica de la llama BCS, y, si es compatible, con el sistema de acumulación HSS.

Sistema di accumulo HSS.

EN Storage System HSS.
 FR Chauffage à accumulation HSS.
 DE HSS-Wärmespeicher.
 ES Calefacción por acumulación HSS.

Uscita fumi.

EN Flue exit.
 FR Sortie des fumées.
 DE Rauchausgang.
 ES Salida de humo.

EN Combustion air.
 FR Air comburant.
 DE Verbrennungsluft.
 ES Aire comburente.

EN Cladding made of Maiolica.
 FR Revêtement en Faïence.
 DE Verkleidung aus Majolika.
 ES Revestimiento de Mayólica.

EN Hot air vent.
 FR Sortie d'air chaud dans la pièce.
 DE Austritt der Warmluft in den Raum.
 ES Salida del aire caliente al ambiente.

EN Combustion air intake.
 FR Entrée de l'air comburant.
 DE Eintritt der Verbrennungsluft.
 ES Entrada del aire comburente.

EN Ducting outlet.
 FR Sortie d'air pour canalisation.
 DE Luftaustritt zur Kanalisierung.
 ES Salida del aire para la canalización.

I vantaggi di un focolare Ermetico

The advantages of an Airtight firebox
Les avantages d'un foyer étanche
Die Vorteile eines raumluftunabhängigen Heizeinsatzes
Las ventajas de un hogar hermético

Benessere ideale

La soluzione giusta per ogni ambiente



Scegliere una stufa con focolare ermetico significa non impiegare l'ossigeno dell'ambiente per la combustione. Scelta ideale per le case passive, è efficace anche nelle case tradizionali.

EN Ideal comfort
The right solution for every room.
Choosing a stove with an airtight firebox means not consuming oxygen in the room for combustion. It is the ideal solution for passive homes and is also effective in conventional homes.

FR Le bien-être idéal
La solution adaptée à toutes les pièces.
Choisir un poêle à foyer étanche, c'est ne pas utiliser l'oxygène de la pièce pour la combustion. Choix idéal pour les maisons passives, il est aussi efficace dans les maisons traditionnelles.

DE Perfektes Wohlbefinden
Die richtige Lösung für jeden Raum.
Die Wahl eines Ofens mit raumluftunabhängigem Heizeinsatz heißt, nicht den Umgebungssauerstoff für die Verbrennung zu nutzen. Ideal für Passivhäuser, geeignet auch für traditionelle Wohnhäuser.

ES Bienestar ideal
La solución ideal para cualquier ambiente.
Elegir una estufa con hogar hermético significa no utilizar el oxígeno del ambiente para la combustión. La solución ideal para las casas pasivas, eficaz también en las casas tradicionales.

Migliora il comfort

L'aria viene prelevata dall'esterno



Con il focolare ermetico l'aria necessaria per la combustione viene prelevata direttamente dall'esterno. Non è più necessario realizzare le antiestetiche bocchette di aerazione nelle pareti esterne.

EN Improves comfort
Air is drawn from the outside.
With the airtight firebox the air needed for the combustion is drawn in directly from the outside. There is no longer any need for ugly air vents in exterior walls.

FR Il améliore le confort
L'air est prélevé à l'extérieur.
Avec le foyer étanche, l'air nécessaire à la combustion est prélevé directement à l'extérieur. Il n'est plus nécessaire de réaliser des bouches d'aération peu esthétiques dans les murs extérieurs.

DE Verbessertes Komfort
Die Luft wird von außen entnommen.
Mit dem raumluftunabhängigen Heizeinsatz wird die Verbrennungsluft direkt von außen zugeführt. Unästhetische Belüftungsöffnungen werden daher überflüssig.

ES Mejora el confort
El aire se toma del exterior.
Con el hogar hermético, el aire requerido para la combustión se toma directamente del exterior. Ya no es necesario realizar las antiestéticas boquillas de ventilación en las paredes externas.



BCS, la comodità di una gestione elettronica

BCS, the convenience of electronic control
BCS, le confort de la gestion électronique
BCS, die Bequemlichkeit einer elektronischen Steuerung
BCS, la comodidad de una gestión electrónica

- Regolazione automatica della fiamma a legna con controllo elettronico da telecomando.

- Combustione perfetta, elevati rendimenti, ridotte emissioni in atmosfera, risparmio di combustibile.

- Possibilità di prolungare al massimo la durata di una carica di legna, con una gestione automatica.

- Automatic wood flame regulation with electronic remote control.

- Perfect combustion, improved performance, reduced emissions, fuel savings.

- Ability to prolong the duration of one wood load to the maximum, with automatic control.

- Régulation automatique de la flamme avec contrôle électronique par télécommande.

- Combustion parfaite, hauts rendements, émissions atmosphériques réduites, économie de combustible.

- Possibilité de prolonger au maximum la durée d'un chargement de bois par une gestion automatique.

- Automatische Flammenregelung mit elektronischer Fernsteuerung.

- Perfekte Verbrennung, hohe Leistungen, Senkung der CO2-Emissionen, merkbliche Brennstoffeinsparung.

- Die Dauer einer Holzladung kann über die automatische Verwaltung auf Maximum verlängert werden.

- Regulación automática de la llama de leña con control electrónico mediante mando a distancia.

- Combustión perfecta, alto rendimiento, bajas emisiones a la atmósfera, ahorro de combustible.

- Posibilidad de maximizar la duración de una carga de leña, con una gestión automática.



BCS, Burn Control System

Gestione della fiamma

Automatica o assistita.

Impostata da telecomando la temperatura desiderata in ambiente, il sistema BCS modula in continuo la potenza della fiamma, regolando l'apertura della valvola comburente. Il controllo può essere automatico o assistito.

EN Flame control. Automatic or assisted.
The desired room temperature is set using the remote control, the BCS continuously modulates the flame power, adjusting the opening of the combustion valve. Automatic or assisted control.

DE Flammensteuerung. Im automatischen oder unterstützten Modus.
Nach dem Einstellen der gewünschten Temperatur an der Fernsteuerung sorgt das BCS-System anhand der Öffnungsregelung des Verbrennungsluftventils zur Steuerung der Flammenleistung.

FR Gestion de la flamme. Automatique ou assistée.
Une fois la température réglée depuis la télécommande, le système BCS module en continu la puissance de la flamme, en régulant l'ouverture de la vanne d'air comburant. Le contrôle peut être automatique ou assisté.

ES Gestión de la llama. Automática o asistida.
Al configurar la temperatura ambiente deseada con el mando a distancia, el sistema BCS modula continuamente la potencia de la llama regulando la apertura de la válvula comburente. El control puede ser automático o asistido.

Comfort attivo

Controllo automatico temperatura ambiente.

La sonda di rilevazione della temperatura posta nel telecomando del BCS dialoga costantemente con la centralina elettronica della stufa, variando l'intensità della fiamma in base alla necessità dell'ambiente.

EN Active comfort Automatic room temperature control.
The temperature sensor incorporated in the BCS remote control communicates continuously with the stove's electronic control unit, varying the intensity of the flame based on requirements of the room.

DE Aktiver Komfort Automatische Kontrolle der Raumtemperatur.
Der Temperaturmessfühler in der Fernsteuerung des BCS steht im konstanten Dialog mit der Steuerung des Ofens und regelt die Intensität der Flamme auf Grundlage des Raumbedarfs.

FR Confort actif Contrôle automatique de la température ambiante.
La sonde de température située dans la télécommande du BCS dialogue en continu avec la centrale électronique du poêle, modifiant la puissance de la flamme en fonction des besoins de la pièce.

ES Confort activo Control automático de la temperatura ambiente.
El diálogo continuo entre la sonda de detección de la temperatura en el mando a distancia del BCS y la unidad de control electrónica de la estufa, regula la intensidad de la llama según se requiera.



Avviso di ricarica legna

Per sapere quando ricaricare la legna.

Un segnale acustico ed un messaggio sul telecomando, avvertono l'utente quando ricaricare la legna per mantenere vivo il fuoco.

EN Reload wood notification. Informs you when to load more wood.
An acoustic signal and a message on the remote control advises the user when to reload to maintain the fire optimal.

DE Nachlade-Meldung. Wenn Holz nachgeladen werden soll.
Ein Audiosignal und eine Anzeige auf dem Display der Fernbedienung weisen den Benutzer auf die Nachladung zum Erhalten der Flamme hin.

FR Signal de ravitaillement en bois. Pour savoir quand remettre du bois.
Un signal sonore et un message sur la télécommande avertissent l'utilisateur quand il doit remettre de bois.

ES Aviso de recarga de leña. Para saber cuándo recargar la leña.
Una señal acústica y un mensaje en el mando a distancia informan al usuario cuándo recargar la leña para mantener vivo el fuego.

Funzione Eco

Risparmio di legna fino al 50%.

Tecnologia ideale per le case passive nelle quali è necessario mantenere l'equilibrio tra ambiente esterno ed interno e calibrare l'aerazione.

EN Eco function. Uses up to 50% less wood.
This is the ideal technology for passive houses, in which the balance between the interior and exterior must be maintained with calibrated air flow.

DE Öko-Betrieb. Bis zu 50% Holzeinsparung.
Die optimale Technologie für Passivhäuser, in denen das Gleichgewicht von Außen- und Innenraum bewahrt und die Belüftung kontrolliert werden muss.

FR Fonction Éco. Économie de bois jusqu'à 50 %.
Technologie idéale pour les maisons passives où il faut préserver l'équilibre entre l'extérieur et l'intérieur et calibrer l'aération.

ES Función Eco. Ahorro de leña de hasta el 50 %.
Tecnología ideal para las casas pasivas en las que hay que mantener el equilibrio entre ambiente exterior e interior y calibrar la ventilación.

Funzione Notte

Tepore prolungato.

È possibile impostare la stufa alla sua minima potenza di funzionamento, per la massima durata della legna e la maggior permanenza delle braci.

EN Night Function. Prolonged warmth.
The stove can be set to minimum operating power for maximum fuel duration and increased ember life.

DE Nacht-Funktion. Anhaltende Wärme.
Der Ofen kann auf seine Mindestbetriebsleistung eingestellt werden, für eine maximale Brenndauer und Gluterhaltung.

FR Fonction Nuit. Chaleur prolongée.
Il est possible de régler le poêle à sa puissance minimale, pour garantir une durée de combustion maxi et conserver les braises le plus longtemps possible.

ES Función Noche. Tibieza prolongada.
Se puede configurar la estufa a la potencia mínima de funcionamiento, para maximizar la duración de la leña y optimizar la permanencia de las brasas.

Caratteristiche

EN Characteristics
FR Caractéristiques
DE Eigenschaften
ES Características

STRUCTURE AND COSTRUCTION



La solidità delle stufe a legna Piazzetta garantisce una lunga durata nel tempo, mantenendo elevate le prestazioni che caratterizzano i nostri prodotti realizzati esclusivamente con componenti di qualità.

EN Structure and build

The solidity of Piazzetta stoves ensures a long life, maintaining the high levels of performance that characterise our products, which are made exclusively from high-quality components.

FR Structure et construction

La solidité des poêles à bois Piazzetta leur garantit une longue durée de vie avec les performances élevées qui caractérisent nos produits réalisés exclusivement avec des composants de qualité.

DE Struktur und Konstruktion

Die solide Struktur der Piazzetta Holzöfen garantiert eine lange Lebensdauer mit anhaltend hohen Leistungen, die unsere ausschließlich aus Qualitätsbauteilen hergestellten Produkte auszeichnet.

ES Estructura y fabricación

La solidez de las estufas de leña Piazzetta garantiza la durabilidad de las mismas y conserva el alto rendimiento típico de nuestros productos, hechos exclusivamente con componentes de alta calidad.

FUNCTIONAL BRAZIER



Il braciere ampio e profondo assicura massima praticità nell'utilizzo e più spazio per la raccolta delle braci. L'ingresso dell'aria è calibrato per la miglior combustione e massima piacevolezza della fiamma.

EN Practical brazier

The wide and deep brazier ensures maximum practicality and more space for collecting the embers. The air inlet is calibrated for combustion efficiency and maximum flame benefit.

FR Brasier pratique

Le brasier large et profond est extrêmement pratique lors de l'utilisation du poêle et du retrait des braises. L'entrée de l'air est calibré pour assurer la meilleure combustion et les plus belles flammes.

DE Praktischer Brenntopf

Der große und tiefe Brenntopf gewährleistet höchsten Komfort bei der Bedienung und mehr Platz für die Glut. Der Lufteinlass ist auf eine bessere Verbrennung und maximale Ästhetik der Flamme ausgerichtet.

ES Práctico brasero

El brasero amplio y profundo asegura máxima facilidad de uso y más espacio para la recogida de las brasas. La entrada del aire se calibra para mejorar la combustión y maximizar el confort de la llama.

SUPERIOR THICKNESS



Indeformabili nel tempo, provviste di robuste cerniere e pratiche maniglie, le porte delle stufe dotate di esclusiva guarnizione in fibroceramica e rete d'acciaio garantiscono una perfetta chiusura.

EN Door opening

The stove doors are fitted with strong hinges and practical handles and will not deform over time. They are also fitted with exclusive ceramic-fibre seals and a steel mesh to ensure perfect closure.

FR Ouverture de la porte

Indéformables dans le temps, avec leurs charnières robustes et leurs poignées pratiques, les portes des poêles dotées d'un joint exclusif en fibre céramique et filet d'acier assurent une fermeture parfaite.

DE Türöffnung

Die mit robusten Scharnieren versehenen Ofentüren sind praktisch nicht verformbar und garantieren dank der stahlnetzverstärkten Keramikfaserdichtung um eine perfekte Schließung.

ES Apertura de la puerta

Las puertas de las estufas, indeformables a lo largo del tiempo, provistas de sólidas bisagras, prácticos tiradores y la exclusiva junta de fibra de cerámica y malla de acero, garantizan un cierre perfecto.

CONTINUOUS FIRE



L'elevata efficienza e la generosa capienza del focolare, anche grazie ad una puntuale regolazione della combustione, manuale o con BCS, vantano una eccezionale autonomia di funzionamento tra una carica e l'altra.

EN Operating autonomy

The high efficiency and generous capacity of the firebox allow for an exceptional level of operating autonomy. This is also thanks to precise combustion regulation, via manual control or BCS.

FR Autonomie de fonctionnement

Le haut rendement et la taille généreuse du foyer, ainsi que la régulation ponctuelle de la combustion, manuelle ou par BCS, garantissent une autonomie de fonctionnement exceptionnelle.

DE Betriebsautonomie

Hohe Effizienz und großzügiger Feuerraum. Sie weisen dank einer präzisen manuellen oder per BCS einstellbaren Verbrennung eine ausgezeichnete Betriebsautonomie auf.

ES Autonomía de funcionamiento

La alta eficiencia y la generosa capacidad del hogar, gracias también a la regulación precisa de la combustión, ya sea manual o con BCS, hacen alarde de una autonomía de funcionamiento extraordinaria.

EASY TO CLEAN



Un capiente cassetto di raccolta della cenere in acciaio verniciato di elevato spessore, comodamente estraibile e semplice da svuotare, rende particolarmente agili e pratiche le operazioni di pulizia.

EN Removable ash tray

The spacious ash tray in painted steel is extra thick. It is easy to remove and empty, making cleaning operations quick and easy.

FR Tiroir à cendres coulissant

Grâce au grand tiroir à cendres en acier peint de forte épaisseur, coulissant et simple à vider, les opérations de nettoyage sont particulièrement faciles et pratiques.

DE Ausziehbarer Aschekasten

Aschekasten mit großem Fassungsvermögen aus lackiertem Stahl mit hoher Wanddicke, bequem ausziehbar und leicht auszuleeren, für besonders einfaches Reinigen.

ES Cajón de cenizas extraíble

Un espacioso cajón de cenizas de acero pintado de alto espesor, fácil de extraer y de vaciar, agiliza al máximo las operaciones de limpieza.

GLASS CLEANING



L'ampio vetro delle stufe Piazzetta consente la migliore visione della fiamma per il massimo piacere del fuoco. Il vetro viene mantenuto costantemente pulito internamente grazie ad un flusso d'aria.

EN Glass cleaning

The large glass on Piazzetta stoves ensures an improved view of the flame to fully enjoy the pleasure of fire. The inside of the glass is kept constantly clean thanks to a wall of air flow.

FR Nettoyage de la vitre

La grande vitre des poêles Piazzetta permet une pleine vision de la flamme pour jouir du plaisir du feu. Le verre est balayé constamment par un flux d'air qui contribue à la maintenir propre.

DE Reinigung der Glasscheibe

Die große Scheibe der Piazzetta-Öfen bietet eine optimale Sicht auf die Flamme und vermittelt die heimelige Wärme des Feuers. Ein konstanter Luftstrom sorgt für die Reinigung der Scheiben-Innenseite.

ES Limpieza del vidrio

El amplio vidrio de las estufas Piazzetta ofrece una excelente vista de la llama, para aprovechar el máximo placer del fuego. El vidrio se limpia constantemente en el interior gracias a un flujo de aire.



WIDE SCREEN FIRE



Una stufa Piazzetta è sinonimo di qualità ma anche di piacere per il design e per lo spettacolo emozionante che il fuoco sa donare. Per questo il vetro è particolarmente ampio.

EN Broad view of the flame

A Piazzetta stove is synonymous with quality but also with design and the exciting spectacle of the flame. For this reason the glass panel is particularly wide.

FR Large vision de la flamme

Un poêle Piazzetta est synonyme de qualité mais également de plaisir, grâce à son design et au spectacle exceptionnel qu'offre le feu. C'est pour cela que la vitre est particulièrement large.

DE Panoramascheibe

Ein Piazzetta Ofen steht für Qualität, aber auch für angenehmes Design und ein emotionsgeladenes Schauspiel, das uns das Feuer beschert. Aus diesem Grund ist die Scheibe besonders breit.

ES Amplia vista de la llama

Una estufa Piazzetta es sinónimo de calidad pero también de placer gracias al diseño y al emocionante espectáculo que solo el fuego sabe regalar. Por este motivo, el vidrio es particularmente amplio.

PERFORMANCE IMPROVING



È possibile migliorare ulteriormente la combustione e il rendimento della stufa prelevando l'aria comburente dall'esterno, grazie ad un kit di collegamento. Evitando di consumare ossigeno in ambiente.

EN Combustion air

Combustion and stove efficiency can be further improved by drawing air from the outside using a connection kit. This avoids consuming oxygen within the room.

FR Amélioration des performances

Il est possible d'améliorer encore la combustion et le rendement du poêle en prélevant l'air comburant à l'extérieur, grâce à un kit de raccordement. Cela évite de consommer l'oxygène présent dans la pièce.

DE Verbesserte Leistung

Mit Hilfe der Luftzuführung von außen kann die Verbrennung und die Ofenleistung dank eines Anschlusskits merklich verbessert werden. So wird kein Sauerstoff aus dem Raum verbraucht.

ES Mejora del desempeño

Es posible mejorar aún más la combustión y el rendimiento de la estufa tomando el aire comburente del exterior, gracias a un kit de conexión. De esta forma se evita el consumo del oxígeno del ambiente.

BEST FIRE EFFICIENCY



Un sistema di aria terziaria preriscaldata, presente in molti modelli, ottimizza ulteriormente la combustione, assicurando rendimenti elevati e basse emissioni in atmosfera.

EN Tertiary air system

A preheated tertiary air system optimises combustion, fitted on many models, ensures high performance and low emissions into the atmosphere.

FR Meilleur rendement du feu

Le système d'air tertiaire préchauffé qui équipe de nombreux modèles, optimise encore plus la combustion, assurant ainsi des rendements élevés et de faibles émissions dans l'atmosphère.

DE Beste Befeuerungseffizienz

Das System der vorgewärmten Tertiärluft, mit dem viele Modelle ausgestattet sind, optimiert die Verbrennung noch weiter und garantiert hohe Leistungen sowie geringe Emissionen.

ES Máxima eficiencia de combustión

El sistema de aire terciario precalentado, presente en muchos modelos, optimiza la combustión aún más asegurando rendimientos elevados y bajas emisiones a la atmósfera.

HUMIDIFIER



Il massimo comfort in ambiente si raggiunge con l'impiego dell'umidificatore con vasca in acciaio inox. L'aggiunta di fragranze profumate consente di personalizzare il proprio living.

EN Humidifier

The utmost in comfort is achieved when using the stainless steel dehumidifier. The addition of perfumed essences allows for a personalised touch to your habitat.

FR Humidificateur

Le confort dans la pièce atteint son apogée grâce à un humidificateur avec bac en acier inox. L'ajout d'essences parfumées permet de personnaliser la pièce.

DE Luftbefeuchter

Für noch besseren Komfort im Raum kann ein Luftbefeuchter aus Edelstahl eingesetzt werden. Der Zusatz von Duftessenzen erlaubt eine weitere persönliche Gestaltung des eigenen Wohnraums.

ES Humidificado

El máximo confort en el ambiente se logra con el empleo del humidificador con cuba de acero inoxidable. El añadido de fragancias perfumadas permite personalizar la sala de estar.

OVEN



La gamma di stufe a legna Piazzetta offre anche dei modelli provvisti di un pratico forno per la cottura di pietanze, dotato di termostato, che sfrutta il calore naturale del fuoco a legna.

EN Oven

The range of Piazzetta wood-burning stoves also includes models equipped with a practical oven for cooking food. This is fitted with a thermostat that uses the natural heat of the wood fire.

FR Four

La gamme de poêles à bois Piazzetta comprend aussi des modèles dotés d'un four très pratique équipé d'un thermostat, qui exploite la chaleur naturelle du feu de bois et permet de cuire différents plats.

DE Backofen

Die Piazzetta Holzöfen-Produktreihe bietet auch Modelle mit praktischem Backofen mit integriertem Thermostat zum Zubereiten von Gerichten an, der die natürliche Wärme des Holzofens ausnutzt.

ES Horno

La gama de estufas de leña Piazzetta ofrece además modelos provistos de un práctico horno para la cocción de alimentos, equipado con termostato, que aprovecha el calor natural del fuego de leña.

SAFETY



La sicurezza di un prodotto Piazzetta viene garantita durante tutte le operazioni di gestione e nel funzionamento. La chiusura della porta e la maniglia garantiscono il massimo comfort d'uso.

EN Safety

The safety of Piazzetta products is guaranteed during all control and operating functions. The closure of the door and handle ensure maximum comfort.

FR Sécurité

La sécurité des produits Piazzetta est garantie pendant toutes les opérations de gestion et lors du fonctionnement. La fermeture de la porte et la poignée assurent un confort d'utilisation maximal.

DE Sicherheit

Die Sicherheit eines Piazzetta Produkts ist bei allen Verwaltungsoperationen und während des Betriebs gewährleistet. Der Türverschluss und der Handgriff garantieren maximalen Nutzungskomfort.

ES Seguridad

La seguridad de un producto Piazzetta se garantiza en todas las operaciones de gestión y funcionamiento. El cierre de la puerta y el tirador aseguran la máxima comodidad de uso.



Maiolica artigianale

L'arte della lavorazione artigianale della Maiolica ci consente di realizzare oggetti unici. La tecnologia delle migliori stufe a legna incontra una materia che ancora si plasma a mano: la Maiolica. Solo pezzi unici che, colati negli stampi, asciugati lentamente e verniciati a mano, richiedono 15 giorni di tempo per la lavorazione. Rivestimenti in Maiolica in oltre 40 colori e differenti finiture vengono realizzati in azienda, nella più grande fabbrica europea di produzione di Maiolica del settore.

EN Handcrafted Majolica

The art of Majolica handcrafting allows us to create unique objects. The best in wood-burning stove technology encounters a material that is still conjured manually: Majolica. Only single pieces are produced; after being cast in moulds, dried slowly and coated by hand, they require 15 days of hand crafting. Majolica claddings in over 40 colours and different finishes are made within the company, in Europe's largest Majolica production factory in the industry.

FR Faïence artisanale

L'art du façonnage artisanal de la Faïence nous permet de réaliser des objets uniques. La technologie des poêles à pellet rencontre une matière que l'on modèle encore à la main : la Faïence. Des pièces uniques moulées, séchées lentement et peintes à la main qui exigent 15 jours de travail pour leur réalisation. Des revêtements en Faïence dans plus de 40 coloris et dans de nombreuses finitions sont réalisés sur place, dans la plus grande usine européenne du secteur produisant de la Faïence.

DE Handwerkliche Fertigung

Die Kunst der handwerklichen Bearbeitung von Majolika ermöglicht es, einzigartige Produkte zu kreieren. Neueste Technologie in Holzöfen trifft auf ein Material, das noch von Hand geformt wird: Majolika. Es entstehen in einem 15-tägigen Prozess einzigartige Stücke, die in Formen gegossen, langsam getrocknet und manuell glasiert werden. Majolika-Verkleidungen in über 40 Farben und Finishes in der größten europ. Majolika-Manufaktur in unserem Bereich.

ES Mayólica artesanal

El arte de la elaboración artesanal de la Mayólica nos permite realizar objetos únicos. La tecnología de las mejores estufas de pellets emplea una materia que se plasma a mano: la mayólica. Sólo piezas únicas que, coladas en los moldes, secadas lentamente y pintadas a mano, requieren 15 días para la elaboración. Revestimientos de Mayólica en más de 40 colores y distintos acabados se realizan en la empresa, en la mayor fábrica europea de producción de Mayólica del sector.



Gamma Stufe a Legna

Wood-burning stove range
Gamme de poêles à bois
Holzofen-Serie
Gama de estufas de leña

Piazzetta offre la più vasta gamma di stufe a legna caratterizzate dalla ricercatezza del design e da soluzioni tecniche che offrono massimo comfort d'impiego. Differenti tipologie di prodotto, consentono di riscaldare piccoli e grandi ambienti, anche con sistemi di canalizzazione. Il riscaldamento può essere a convezione naturale, ma anche a ventilazione forzata con l'esclusivo sistema Multifuoco® installabile con un kit. È possibile dotare alcuni modelli con il sistema di accumulo HSS, che rilascia calore molte ore ancora dopo lo spegnimento del fuoco e, per la massima praticità, controllare il fuoco con un sistema a gestione elettronica, da telecomando. Tante soluzioni per garantire, davvero, il massimo piacere del fuoco a legna.

EN Piazzetta offers a vast range of wood-burning stoves characterised by refined design and technical solutions that offer the best in comfort. Different types of products are suitable for heating both small and large spaces, with optional ducting systems. Heating can be achieved via natural convection or forced ventilation using the exclusive Multifuoco® system, installed as a kit. Some models can be fitted with a HSS, which releases heat for many hours after the flame has gone out. For maximum comfort, the flame can be controlled by a electronic control system using a remote control. Many solutions to truly get the most from your wood fire.

FR Piazzetta offre la plus grande gamme de poêles à bois, caractérisés par un design recherché et des solutions techniques offrant un confort d'utilisation maximal. Les différents types de produit permettent de chauffer les petits et les grands espaces, également avec des systèmes de canalisation. Le chauffage peut être à convection naturel ou à ventilation forcée en installant le kit Multifuoco®. Certains modèles peuvent être dotés du système d'accumulation HSS, qui délivre de la chaleur encore plusieurs heures après l'extinction du feu et permet le contrôle du feu avec un système de gestion électronique par télécommande, pour une commodité maximale. Autant de solutions pour offrir vraiment le plaisir du feu de bois.

DE Piazzetta bietet die größte Auswahl an Holzöfen mit ausgereichtem Design und technischen Lösungen mit maximalem Einsatzkomfort an. Verschiedene Produkttypologien ermöglichen das Beheizen von kleinen und großen Räumen, auch über ein Kanalsystem. Die Erwärmung kann über natürliche Konvektion oder über die Installation des exklusiven Multifuoco® Systems, einem Gebläselüftungs-Kit, erfolgen. Einige Modelle können auch mit dem Wärmespeichersystem HSS ausgerüstet werden, das noch Stunden nach Erlöschen der Flamme Wärme abgibt. Zuletzt kann das Feuer mit einem elektronischen Steuersystem per Fernbedienung kontrolliert werden und sorgt damit für maximale Bequemlichkeit. Viele Lösungen für den höchsten Genuss eines Holzfeuers.

ES Piazzetta ofrece la más amplia gama de estufas de leña caracterizadas por un diseño refinado y soluciones técnicas que proporcionan la máxima comodidad de uso. Distintos tipos de producto permiten calentar ambientes grandes y pequeños, y ofrecen incluso sistemas de canalización. La calefacción puede realizarse por convección natural o por ventilación forzada con el exclusivo sistema Multifuoco® que puede instalarse con un kit. Algunos modelos pueden equiparse con el sistema de acumulación HSS, que emite calor durante varias horas tras la extinción del fuego y, para el máximo confort, controlar el fuego con un sistema de gestión, mediante mando a distancia. Tantas soluciones para garantizar el máximo placer del fuego de leña.



Stufe Ermetiche.
Massimo comfort d'ambiente anche per case passive.

EN Airtight stoves
Maximum comfort even for passive homes.

FR Poêles étanches
Confort ambiant maximal, même pour les maisons passives.

DE Raumluftunabhängige Öfen
Maximaler Raumkomfort auch für Passivhäuser.

ES Estufas herméticas
Máximo confort ambiental también para casas pasivas.



Stufe a Convezione Naturale.
La propagazione naturale del calore per irraggiamento.

EN Natural Convection Stoves
Natural heat distribution via radiation.

FR Poêles à convection naturelle
La propagation naturelle de la chaleur par rayonnement.

DE Ofen mit natürlicher Konvektion
Die natürliche Wärmeverteilung durch Strahlungswärme.

ES Estufas de convección natural
La propagación natural del calor por irradiación.



Stufe Multifuoco® System.
L'esclusivo sistema di ventilazione forzata brevettato.

EN Multifuoco® System Stoves
The exclusive patented forced ventilation system.

FR Poêles Multifuoco® System
Le système exclusif de ventilation forcée breveté.

DE Öfen mit Multifuoco® System
Die exklusive patentierte Gebläselüftung.

ES Estufas Multifuoco® System
El exclusivo sistema de ventilación forzada patentado.



Stufe Multifuoco® System Plus.
L'evoluzione del sistema Multifuoco® per le stufe a legna.

EN Multifuoco® System Plus Stoves
The new Multifuoco® system for wood-burning stoves.

FR Poêles Multifuoco® System Plus
L'évolution du système Multifuoco® pour poêles à bois.

DE Öfen mit Multifuoco® System Plus
Die Evolution des Multifuoco® Systems für Holzöfen.

ES Estufas Multifuoco® System Plus
Evolución del sistema Multifuoco® para estufas de leña.



Stufe Burn Control System.
Massima efficienza del fuoco a legna gestito da telecomando.

EN Burn Control System Stoves
Maximum efficiency for wood burning fire via remote control.

FR Poêles Burn Control System
Rendement maximal du feu de bois géré par télécommande.

DE Öfen mit Burn Control System
Maximale Effizienz des Holzfeuers per Fernsteuerung.

ES Estufas Burn Control System
Máxima eficiencia del fuego de leña con mando a distancia.



Stufe Heat Storage System.
Sistema che prolunga il calore dopo lo spegnimento del fuoco.

EN Heat Storage System Stoves
A system that releases heat after the flame has gone out.

FR Poêles Heat Storage System
Système qui prolonge la chaleur après l'extinction du feu.

DE Öfen mit Heat Storage System
System zur Wärmehaltung nach Erlöschen des Feuers.

ES Estufas Heat Storage System
Sistema que prolonga el calor tras la extinción del fuego.

Stile e arredo

Forme ricercate, stile ed espressione di contemporaneità per questa famiglia di stufe a legna pensate per riscaldare e rendere esclusivo ogni ambiente. La Maiolica riveste interamente la superficie della stufa, anche nella parte posteriore, consentendo l'installazione in centro stanza. Inoltre, grazie ad un basamento a scomparsa, è possibile ruotare la stufa, e quindi orientare la visione del fuoco, laddove ci si trova nell'ambiente. Sono disponibili anche versioni BCS con controllo elettronico della fiamma, e con sistema di accumulo HSS.

EN Style and furnishing

Refined shapes and contemporary styles for this range of wood-burning stoves designed to heat and embellish any space. The entire stove is wrapped with an eye-catching Majolica cladding, thus allowing for centre of the room installation, making it not only the focus point of the room but also a versatile viewing centre piece. Thanks to a concealed base, the stove can also be rotated to direct the view of the flame towards wherever you are sitting in the room. Also available in versions with BCS electronic flame control and HSS.

DE Stil und Einrichtung

Ausgewählte Formen, Stil und moderne Ausdruckskraft in einer Holzofen-Familie zum Heizen, die jedem Ambiente einen exklusiven Charakter verleiht. Die Ofenoberfläche einschließlich Rückseite ist mit Majolika-Kacheln verkleidet, wodurch eine Installation in der Raummitte möglich ist. Außerdem ist der Ofen dank des versenkbaren Sockels drehbar, wodurch die Sicht auf das Feuer jeweils auf den jeweiligen Aufenthaltsort im Raum ausgerichtet werden kann. Erhältlich auch in den Versionen mit elektronischer Flammensteuerung (BCS) und HSS-Wärmespeichersystem.

FR Style et décoration d'intérieur

Formes recherchées, style et expression de la modernité sont les maîtres mots de cette famille de poêles à bois imaginés pour réchauffer et rendre unique n'importe quel espace. La faïence recouvre toute la surface du poêle, même à l'arrière, ce qui permet de l'installer au centre de la pièce. En outre, une base invisible permet de faire tourner le poêle et donc d'orienter la vision du feu vers l'endroit de la pièce où l'on se trouve. Des versions avec système BCS à contrôle électronique de la flamme et avec système d'accumulation HSS sont aussi disponibles.

ES Estilo y decoración

Formas refinadas, estilo y expresión de modernidad para esta familia de estufas de leña pensadas para calentar y dar un toque exclusivo a cualquier ambiente. La mayólica reviste enteramente la superficie de la estufa, incluso en la parte posterior, de manera tal que pueda instalarse en el centro de la habitación. Además, gracias a una base ocultable, es posible girar la estufa y orientar así la visión del fuego hacia el lugar que se desee. También hay disponibles versiones BCS con control electrónico de la llama y con sistema de acumulación HSS.



Rivolgì a te il fuoco



Grazie ad un dispositivo alla base, ruotando la stufa puoi rivolgere verso di te l'unicità di ogni istante della fiamma. Mettiti in prima fila e goditi al meglio questo meraviglioso spettacolo.

EN Turn the fire towards you
Thanks to a device at the base, you can rotate the stove to face you so as not to miss a single moment of the flames. Put yourself in the front row and enjoy the view.

FR Tournez le feu vers vous
Grâce à un dispositif à sa base, vous pouvez tourner le poêle vers vous et profiter de la flamme à chaque instant. Asseyez-vous et profitez de ce merveilleux spectacle.

DE Das Feuer wendet sich Ihnen zu
Der Ofen ist dank einer Vorrichtung im Sockel drehbar und sorgt somit für ein Rundumerlebnis der Flamme. Genießen Sie das Schauspiel von ihrem Platz in der ersten Reihe aus.

ES Controla la dirección del fuego
El dispositivo en la base permite controlar la dirección de la llama en cada instante, girando la estufa. Ponte en primera fila y disfruta de este maravilloso espectáculo.



Massima efficienza



La progettazione di un focolare di ultima generazione consente di ottenere alti rendimenti. Elevata resa termica e calore in ambiente con un ridotto carico di legna.

EN Maximum efficiency
The design of the new generation firebox offers excellent levels of efficiency. High heat output and warmth in the room with reduced wood consumption.

FR Efficacité maximale
La conception d'un foyer de dernière génération permet d'obtenir des rendements élevés. Rendement thermique élevé et chaleur dans la pièce avec un chargement en bois réduit.

DE Maximale Effizienz
Der moderne Heizeinsatz gewährleistet die Erzielung hoher Leistungswerte. Eine hohe Wärmeleistung und wohlige Wärme des Raums mit einer verringerten Holzfüllung.

ES Máxima eficiencia
El alto rendimiento se obtiene gracias al diseño de un hogar de última generación. Un alto rendimiento térmico y un fuerte calor en el ambiente con una baja carga de leña.



BCS Gestione elettronica



Massimo comfort di impiego grazie alla regolazione automatica della fiamma a legna, gestita con controllo elettronico da telecomando. Combustione perfetta, elevati rendimenti.

EN BCS electronic control
Maximum comfort thanks to automatic wood flame regulation, electronically controlled via remote control. Perfect combustion, high efficiency.

DE BCS Elektronische Steuerung
Maximale Bedienerfreundlichkeit dank der automatisierten Flammenregelung, die über eine elektronischer Fernbedienung gesteuert wird. Perfekte Verbrennung, hohe Leistungswerte.

FR BCS Gestion électronique
Confort d'utilisation grâce au réglage automatique de la flamme, géré avec contrôle électronique par télécommande. Une combustion parfaite, hauts rendements.

ES Gestión electrónica BCS
Máximo confort gracias a la regulación automática de la llama con un control electrónico mediante mando a distancia. Combustión perfecta, alto rendimiento.



Ampia gamma e design



Una vasta scelta di modelli, differenti soluzioni di stile e modalità di impiego che consentono anche di scegliere l'altezza di visione del fuoco per godere appieno lo spettacolo.

EN Broad range and design
An extensive assortment of models, different style solutions and modes of use which even allow for choosing the flame viewing height to fully relish the spectacle.

DE Große Auswahl und exklusives Design
Ein umfassendes Modelangebot mit unterschiedlichen Stillösungen und Einsatzarten sowie Auswahl der Sichthöhe, damit Sie das Flammenschauspiel voll genießen können.

FR Design et gamme étendue
Un large choix de modèles, solutions stylistiques et modes d'utilisation qui permettent en outre de choisir la hauteur de vision du feu pour profiter au maximum du spectacle.

ES Amplia gama y diseño
Un vasto surtido de modelos, distintas propuestas en cuanto a estilo y modo de uso que permiten elegir la altura de visión del fuego para disfrutar plenamente del espectáculo.





E924

Design essenziale e semplicità delle forme per inserirsi in differenti soluzioni di arredo. Stufa a legna rivestita in Maiolica nei colori Bianco, Ardesia, Grigio Cerato, Nero Opaco, Rosso Lava, Giallo Acceso. Il vetro curvo a filo porta offre massima visione del fuoco e un design esclusivo. Disponibile anche in versione con sistema BCS.

EN Clean design and simple forms blend in with different interior schemes. Wood-burning stoves Dressed with Majolica in Bianco, Ardesia, Grigio Cerato, Nero Opaco, Rosso Lava and Giallo Acceso. The flush curved glass door offers a clear view of the flame and an exclusive design. Also available in a BCS version.

DE Minimalistisches Design und schlichte Formen fügen sich in verschiedene Einrichtungslösungen ein. Holzofen mit Majolika-Verkleidung in den Farben Bianco, Ardesia, Grigio Cerato, Nero Opaco, Rosso Lava, Giallo Acceso. Das bündig gebogene Glas bietet eine maximale Sicht auf das Feuer und ein exklusives Design. Auch mit BCS-System erhältlich.

FR Design essentiel et simplicité des formes pour s'intégrer dans différentes décorations d'intérieur. Poêle à bois avec habillage en faïence dans les coloris Bianco, Ardesia, Grigio Cerato, Nero Opaco, Rosso Lava, Giallo Acceso. La vitre incurvée affleurante offre une vision maximale du feu et un design exclusif. Disponible également en version avec BCS.

ES Diseño esencial y sencillez en las formas para adaptarse a distintas opciones de decoración. Estufa de leña revestida de mayólica en Bianco, Ardesia, Grigio Cerato, Nero Opaco, Rosso Lava, Giallo Acceso. El vidrio curvado a ras de la puerta ofrece la máxima visibilidad del fuego. Disponible también en versión con sistema BCS.



kW 7,0 - 7,2 - 7,1 - 7,2 - cm 46 x 46 x 114



→ Specifications and colours P.178



E924 H

Nuove proporzioni rendono preziosa ed elegante questa stufa a legna caratterizzata da un vetro curvo a filo porta per la massima visione del fuoco. Interamente rivestita in Maiolica, nei colori Bianco, Ardesia, Grigio Cerato, Nero Opaco, Rosso Lava, Giallo Acceso. Disponibile anche nella versione con sistema di controllo elettronico della fiamma BCS.

EN New proportions make this wood-burning stove elegant and beautiful. The flush curved glass door offers a clear view of the flame. Completely Dressed with Majolica in Bianco, Ardesia, Grigio Cerato, Nero Opaco, Rosso Lava and Giallo Acceso. Also available in a BCS version.

DE Neue Proportionen verleihen diesem Holzofen mit bündig gebogener Glastür und maximaler Sicht auf das Feuer sein elegantes Design. Komplett-Verkleidung aus Majolika in den Farben Bianco, Ardesia, Grigio Cerato, Nero Opaco, Rosso Lava, Giallo Acceso. Auch als Version mit elektronischer Flammensteuerung BCS erhältlich.

FR Les nouvelles proportions de ce poêle à bois caractérisé par une vitre incurvée affleurante pour une vision maximale du feu lui confèrent un look précieux et élégant. Entièrement revêtu de faïence dans les coloris Bianco, Ardesia, Grigio Cerato, Nero Opaco, Rosso Lava, Giallo Acceso. Disponible également avec contrôle électronique de la flamme BCS.

ES Las nuevas proporciones dan elegancia y valor a esta estufa de leña caracterizada por un vidrio curvado a ras de la puerta para la máxima visibilidad del fuego. Totalmente revestida de mayólica en Bianco, Ardesia, Grigio Cerato, Nero Opaco, Rosso Lava, Giallo Acceso. Disponible también en versión con sistema de control electrónico de la llama BCS.



kW 7,0 - 7,2 - 7,1 - 7,2 - cm 46 x 46 x 138



→ Specifications and colours P.179



E924 M

Gentile nelle sue forme, ideale anche per essere collocata al centro dell'ambiente. Completamente rivestita in Maiolica, questa stufa a legna è disponibile nei colori Bianco, Ardesia, Grigio Cerato, Nero Opaco, Rosso Lava, Giallo Acceso. Vetro curvo a filo porta per una massima visione del fuoco. Anche in versione con sistema BCS.

EN With its gentle forms, this stove can also be placed in the centre of the room. Completely Dressed with Majolica, this stove is available in Bianco, Ardesia, Grigio Cerato, Nero Opaco, Rosso Lava and Giallo Acceso. The flush curved glass door offers a clear view of the flame. Also available in a BCS version.

DE Mit seinen abgerundeten Formen ist er ideal auch für die Positionierung in der Raummitte. Der komplett mit Majolika verkleidete Holzofen ist in den Farben Bianco, Ardesia, Grigio Cerato, Nero Opaco, Rosso Lava, Giallo Acceso erhältlich. Die bündig gebogene Glastür bietet eine maximale Sicht auf das Feuer. Auch mit BCS-System erhältlich.

FR Poêle aux formes douces, idéal pour être placé au centre de la pièce. Entièrement revêtu de faïence, il est disponible dans les coloris Bianco, Ardesia, Grigio Cerato, Nero Opaco, Rosso Lava, Giallo Acceso. Vitre incurvée affleurante pour une vision maximale du feu. Également disponible en version avec système BCS.

ES Gentil en sus formas, ideal también para colocarse en el centro del ambiente. Esta estufa de leña, totalmente revestida de mayólica, está disponible en Bianco, Ardesia, Grigio Cerato, Nero Opaco, Rosso Lava, Giallo Acceso. Vidrio curvado a ras de la puerta para la máxima visibilidad del fuego. También en versión con sistema BCS.



kW 7,0 - 7,2 - 7,1 - 7,2 - cm 52 x 52 x 115



→ Specifications and colours P.179



CIRCLE

Design originale e accattivante per una stufa a legna rivestita in Maiolica nei colori Bianco, Ardesia, Grigio Cerato, Rosso Lava o bicolore Bianco Grigio/ Terra Cotta e Bianco/Ardesia. Vetro curvo a filo porta per una massima visione del fuoco. Piedini removibili. Anche in versione con sistema di gestione elettronica della fiamma BCS.

EN With its original and captivating design, this wood-burning stove Dressed with Majolica is available in Bianco, Ardesia, Grigio Cerato, Rosso Lava or in two-tone Bianco Grigio/ Terra Cotta and Bianco/ Ardesia. Flush curved glass door for a clear view of the flame. Removable feet. Also available in a BCS version.

DE Der Holzofen mit originellem und anziehendem Design ist komplett mit Majolika in Bianco, Ardesia, Grigio Cerato, Rosso Lava oder zweifarbig in Bianco Grigio/Terra Cotta und Bianco/Ardesia verkleidet. Die bündig gebogene Glastür bietet eine maximale Sicht auf das Feuer. Entfernbare FüÙe. Auch mit elektronischer BCS Flammensteuerung erhältlich.

FR Design original et séduisant pour ce poêle à bois avec habillage en faïence dans les coloris Bianco, Ardesia, Grigio Cerato, Rosso Lava ou bicolore Bianco Grigio/Terra Cotta et Bianco/Ardesia. Vitre incurvée affleurante pour une vision maximale du feu. Pieds amovibles. Également disponible avec système de gestion électronique de la flamme BCS.

ES Diseño original y cautivador para una estufa de leña revestida de mayólica en Bianco, Ardesia, Grigio Cerato, Rosso Lava o bicolor Bianco Grigio/Terra Cotta y Bianco/ Ardesia. Vidrio curvado a ras de la puerta para la máxima visibilidad del fuego. Pies desmontables. También en versión con sistema de gestión electrónica de la llama BCS.



kW 7,0 - 7,2 - 7,1 - 7,2 - cm 49 x 49 x 122



→ Specifications and colours P.180



E924 A

Originale posizione del focolare, rialzato, che denota il particolare design di questa piacevole stufa a legna. Rivestimento in Maiolica nei colori Bianco, Ardesia, Grigio Cerato, Nero Opaco, Rosso Lava, Giallo Acceso. Vetro curvo a filo porta per una massima visione del fuoco. Disponibile anche in versione con sistema BCS.

EN With its original raised firebox position this is a lovely wood-burning stove. Dressed with Majolica in Bianco, Ardesia, Grigio Cerato, Nero Opaco, Rosso Lava and Giallo Acceso. The flush curved glass door offers a clear view of the flame. Also available in a BCS version.

DE Die originelle leicht erhöhte Position der Feuerschale bestimmt das besondere Design dieses angenehmen Holzofens. Majolika-Verkleidung in den Farben Bianco, Ardesia, Grigio Cerato, Nero Opaco, Rosso Lava, Giallo Acceso. Das bündig gebogene Glas bietet eine maximale Sicht auf das Feuer. Auch mit BCS-System erhältlich.

FR Cet agréable poêle à bois se distingue par la position originale de son foyer rehaussé. Habillage en faïence dans les coloris Bianco, Ardesia, Grigio Cerato, Nero Opaco, Rosso Lava, Giallo Acceso. Vitre incurvée affleurante pour une vision maximale du feu. Disponible également en version avec système BCS.

ES Posición original del hogar, elevado, característica del diseño particular de esta agradable estufa de leña. Revestimiento de mayólica en Bianco, Ardesia, Grigio Cerato, Nero Opaco, Rosso Lava, Giallo Acceso. Vidrio curvado a ras de la puerta para la máxima visibilidad del fuego. Disponible también en versión con sistema BCS.



kW 7,0 - 7,2 - 7,1 - 7,2 - cm 46 x 46 x 140



→ Specifications and colours P.181



E924 A-H

Design con focolare rialzato e predisposizione per il kit HSS. Stufa a legna raffinata e dalle proporzioni decise. Rivestimento in Maiolica nei colori Bianco, Ardesia, Grigio Cerato, Nero Opaco, Rosso Lava, Giallo Acceso. Vetro curvo a filo porta per una massima visione del fuoco. Disponibile anche in versione con sistema BCS.

EN A design with a raised firebox compatible with the HSS kit. This is a refined wood-burning stove with strong proportions. Dressed with Majolica in Bianco, Ardesia, Grigio Cerato, Nero Opaco, Rosso Lava and Giallo Acceso. The flush curved glass door offers a clear view of the flame. Also available in a version with BCS.

DE Design mit leicht erhöhter Feuerschale und Auslegung für HSS-Kit. Raffinierter Holzofen mit soliden Proportionen. Majolika-Verkleidung in den Farben Bianco, Ardesia, Grigio Cerato, Nero Opaco, Rosso Lava, Giallo Acceso. Das bündig gebogene Glas bietet eine maximale Sicht auf das Feuer. Auch mit BCS-System erhältlich.

FR Ce poêle à bois raffiné et aux proportions affirmées possède un foyer rehaussé et est prééquipé pour accueillir le kit HSS. Habillage en faïence dans les coloris Bianco, Ardesia, Grigio Cerato, Nero Opaco, Rosso Lava, Giallo Acceso. Vitre incurvée affleurante pour une vision maximale du feu. Disponible également en version avec système BCS.

ES Diseño con hogar elevado y predisposición para el kit HSS. Estufa de leña refinada y con proporciones resueltas. Revestimiento de mayólica en Bianco, Ardesia, Grigio Cerato, Nero Opaco, Rosso Lava, Giallo Acceso. Vidrio curvado a ras de la puerta para la máxima visibilidad del fuego. Disponible también en versión con sistema BCS.



kW 7,0 - 7,2 - 7,1 - 7,2 - cm 46 x 46 x 162



→ Specifications and colours P.181

Performance e versatilità

Notevole capacità di riscaldamento per questa gamma di stufe a legna dal ricercato design interamente rivestite in Maiolica con elementi di grandi dimensioni. È possibile scegliere come riscaldarsi: a convezione naturale; con Multifuoco® System, anche con il controllo elettronico della fiamma da telecomando BCS; con un sistema di accumulo HSS che riscalda per molte ore dopo lo spegnimento della fiamma. Si potrà pertanto impostare la modalità di riscaldamento preferita in ogni momento. È inoltre possibile canalizzare il calore in altri ambienti.

EN Performance and versatility

This range of wood-burning stoves offers significant heating capacity as well as a refined design entirely fitted with Majolica with intriguing details which exemplify even more the beauty that can be achieved with ceramic and accompanied with large elements. You can choose between different heating methods: natural convection; Multifuoco® System, with BCS remote flame control; with HSS, which provides heat for hours after the flame has gone out. You can select the heating method that suits you best at any time. Of course you can also duct heat into other rooms while the stove performs its magical beauty.

FR Performances et polyvalence

Capacité de chauffage considérable pour cette gamme de poêles à bois au design recherché, entièrement revêtus de faïence avec des éléments de grandes dimensions. Il est possible de choisir comment se chauffer : convection naturelle avec le système Multifuoco® ainsi que le contrôle électronique de la flamme BCS ; avec un système d'accumulation HSS qui chauffe encore plusieurs heures après l'extinction de la flamme. Il sera donc possible de choisir le mode de chauffage préféré à tout moment. La chaleur pourra aussi être canalisée et distribuée dans d'autres pièces.

DE Leistung und Vielseitigkeit

Diese Holzofen-Produktreihe mit ausgesuchtem Design und Kompletterverkleidung mit einer großformatigen Majolika-Kachel verfügt über eine bemerkenswert hohe Heizleistung, bei der die Heizart ausgewählt werden kann: mit natürlicher Konvektion; mit Multifuoco® System, auch mit elektronischer Flammensteuerung per BCS-Fernsteuerung; mit HSS-Speichersystem, das noch Stunden nach Erlöschen der Flamme Wärme abgibt. Der gewünschte Heizmodus kann jederzeit beliebig eingestellt werden. Über ein Kanalsystem kann die Wärme auch auf andere Räume verteilt werden.

ES Desempeño y versatilidad

Notable capacidad de calefacción para esta gama de estufas de leña con un esmerado diseño totalmente revestidas de mayólica con elementos de grandes dimensiones. Opciones de calefacción: por convección natural, con Multifuoco® System, también con el control electrónico de la llama mediante mando a distancia BCS; con sistema de acumulación HSS que calienta durante muchas horas tras la extinción de la llama. Se puede configurar la modalidad de calefacción que se prefiere en cualquier momento. También se puede canalizar el calor a otros ambientes.



Compacte ed efficienti



Per riscaldare confortevolmente a convezione naturale o con Multifuoco®, anche con il beneficio di un performante sistema di accumulo che può essere installato anche successivamente.

EN Compact and efficient

For comfortable heating via natural convection or with Multifuoco®, also with the benefit of a high-performance heat storage system that can also be installed at a later date.

FR Compacts et efficaces

Pour réchauffer confortablement par convection naturelle ou par Multifuoco®, même avec le bénéfice d'un système d'accumulation performant qui peut être installé plus tard.

DE Kompakt und leistungsstark

Für angenehmes Heizen mit natürlicher Konvektion oder Multifuoco®, auch mit dem Vorzug eines leistungsstarken Wärmespeichersystems, das auch später installiert werden kann.

ES Compactas y eficientes

Para calentar por convección natural o con Multifuoco® de forma cómoda, incluso con el beneficio de un eficiente sistema de acumulación que puede instalarse en un futuro.



BCS Gestione elettronica



Massimo comfort di impiego grazie alla regolazione automatica della fiamma a legna, gestita con controllo elettronico da telecomando. Combustione perfetta, elevati rendimenti.

EN BCS electronic control

Maximum comfort thanks to automatic wood flame regulation, electronically controlled via remote control. Perfect combustion, high efficiency.

DE BCS Elektronische Steuerung

Maximale Bedienerfreundlichkeit dank der automatischen Flammenregelung, die über eine elektronischer Fernbedienung gesteuert wird. Perfekte Verbrennung, hohe Leistungswerte.

FR BCS Gestion électronique

Confort d'utilisation grâce au réglage automatique de la flamme, géré avec contrôle électronique par télécommande. Une combustion parfaite, hauts rendements.

ES Gestión electrónica BCS

Máximo confort gracias a la regulación automática de la llama con un control electrónico mediante mando a distancia. Combustión perfecta, alto rendimiento.

Multifuoco® System



Uniformità di riscaldamento in tutto l'ambiente, dal pavimento al soffitto, senza sprechi. Percepisci sempre un calore confortevole in tutto il corpo, mai più piedi freddi.

EN Multifuoco® System

Uniform heating throughout your living areas, from the floor to the ceiling. Your body will always feel warm and comfortable; no more cold feet.

FR Multifuoco® System

Uniformité de chauffage du sol au plafond, sans gaspillages. Une chaleur confortable est perçue dans tout le corps, vous n'aurez plus jamais les pieds froids.



HSS Heat Storage System



Il piacere del calore si prolunga per ore anche dopo lo spegnimento del fuoco. Un modo naturale e salutare per incrementare il benefico riscaldamento per irraggiamento.

EN HSS Heat Storage System

The pleasure of the warmth is prolonged for hours after the flames go out. A natural and healthy way to increase the beneficial effect of radiated warmth.

DE HSS Heat Storage System

Die angenehme Wärme hält nach dem Erlöschen des Feuers noch einige Stunden an. Eine natürliche und gesunde Art, die Vorzüge einer Heizung durch Wärmeabstrahlung zu erhöhen.

FR HSS Heat Storage System

Le plaisir de la chaleur se prolonge des heures après l'extinction du feu. Une façon naturelle et salubre pour augmenter le bénéfice d'un chauffage par rayonnement.

ES HSS Heat Storage System

El placer del calor se prolonga durante horas incluso después de apagar el fuego. Una manera natural y saludable para aumentar los beneficios de la calefacción por radiación.



DE Multifuoco® System

Gleichmäßige Heizung des ganzen Raums vom Fußboden bis zur Decke. Somit immer eine angenehme Wärme am ganzen Körper und keine kalten Füße.

ES Multifuoco® System

Uniformidad de calefacción en todo el ambiente, del suelo al techo, sin desperdicios. Percibe siempre un calor confortable en todo el cuerpo. Nunca más pies fríos.





E929 D

Stufa a legna essenziale ed elegante nel suo design, rappresenta un equilibrio di stile, di raffinata e sobria piacevolezza. Rivestimento in Maiolica nei colori Bianco, Ardesia, Grigio Cerato, Nero Opaco, Rosso Lava, Giallo Acceso. Vetro curvo a filo porta. Anche in versione con sistema BCS. Bocchetta frontale uscita aria calda orientabile.

EN A minimalist and elegant wood-burning stove with a balanced style and sober, refined lines. Dressed with Majolica in Bianco, Ardesia, Grigio Cerato, Nero Opaco, Rosso Lava and Giallo Acceso. Flush curved glass door. Also available in a version with BCS. Directionable front hot air vent.

DE Mit seinem minimalistischen Design verkörpert dieser Holzofen Stil und schlichte Eleganz. Majolika-Verkleidung in den Farben Bianco, Ardesia, Grigio Cerato, Nero Opaco, Rosso Lava, Giallo Acceso. Bündig gebogene Glastür. Auch mit BCS-System erhältlich. Vorderseitige, ausrichtbare Luftaustrittsöffnung.

FR Poêle à bois au design essentiel et élégant, caractérisé par un équilibre de style, raffinement et beauté sobre. Habillage en faïence dans les coloris Bianco, Ardesia, Grigio Cerato, Nero Opaco, Rosso Lava, Giallo Acceso. Vitre incurvée affleurante. Disponible également en version avec système BCS. Grille de sortie d'air chaud frontale orientable.

ES Estufa de leña esencial y elegante en su diseño, que representa un equilibrio de estilo y agrado sobrio y refinado. Revestimiento de mayólica en Bianco, Ardesia, Grigio Cerato, Nero Opaco, Rosso Lava, Giallo Acceso. Vidrio curvado a ras de la puerta. También en versión con sistema BCS. Boquilla frontal ajustable de salida del aire caliente.



kW 7,9 - 7,6 - 7,8 - cm 55 x 55 x 115



→ Specifications and colours P.182



E929 D-H

Design dal carattere deciso, esprime la ricercatezza nella lavorazione della Maiolica con grandi superfici radianti. Colori Bianco, Ardesia, Grigio Cerato, Nero Opaco, Rosso Lava, Giallo Acceso. Vetro curvo a filo porta per una ampia visione della fiamma. Bocchetta frontale uscita aria calda orientabile. Disponibile anche in versione con sistema BCS.

EN This bold design expressed the refined surfaces of the Majolica, with large radiating surfaces. Available in Bianco, Ardesia, Grigio Cerato, Nero Opaco, Rosso Lava and Giallo Acceso. The flush curved glass door offers a clear view of the flame. Directional front hot air vent. Also available in a version with BCS.

DE Modell mit Charakter, bei dem die edle Bearbeitung der großen, glatten Wärmeabstrahlplatten aus Majolika gut zur Geltung kommt. Farben Bianco, Ardesia, Grigio Cerato, Nero Opaco, Rosso Lava, Giallo Acceso. Bündig gebogene Glastür mit Panoramansicht auf das Feuer. Vorderseitige, ausrichtbare Luftaustrittsöffnung. Auch mit BCS-System erhältlich.

FR Le design au caractère affirmé exprime tout le raffinement de la faïence aux grandes surfaces rayonnantes. Coloris Bianco, Ardesia, Grigio Cerato, Nero Opaco, Rosso Lava, Giallo Acceso. Vitre incurvée affleurante pour une grande vision de la flamme. Grille de sortie d'air chaud frontale orientable. Disponible également en version avec système BCS.

ES Diseño de carácter resuelto, revela el esmero en la realización de la mayólica con grandes superficies radiantes. Bianco, Ardesia, Grigio Cerato, Nero Opaco, Rosso Lava, Giallo Acceso. Vidrio curvado a ras de la puerta para amplia visibilidad de la llama. Boquilla frontal ajustable de salida del aire caliente. Disponible además con sistema BCS.



kW 7,9 - 7,6 - 7,8 - cm 55 x 55 x 170



→ Specifications and colours P.183



E929 M

Stufa a legna moderna e raffinata, esprime con il suo equilibrio la capacità di essere una valida soluzione di arredo per ambienti di stile. Rivestimento in Maiolica nei colori Bianco, Ardesia, Grigio Cerato, Nero Opaco, Rosso Lava, Giallo Acceso. Vetro curvo a filo porta. Bocchetta frontale uscita aria calda orientabile. Anche in versione con sistema BCS.

EN A modern and refined wood-burning stove, with balanced forms able to blend in with stylish interiors. Dressed with Majolica in Bianco, Ardesia, Grigio Cerato, Nero Opaco, Rosso Lava and Giallo Acceso. Flush curved glass door. Also available in a version with BCS. Directional front hot air vent.

DE Der moderne und elegante Ofen fügt sich mit seinem ausgewogenen Design auch in die stilvollsten Wohnräume ein. Majolika-Verkleidung in Bianco, Ardesia, Grigio Cerato, Nero Opaco, Rosso Lava, Giallo Acceso. Bündig gebogene Glastür für maximale Sicht auf das Feuer. Vorderseitige, ausrichtbare Luftaustrittsöffnung. Auch mit BCS-System erhältlich.

FR Avec sa forme équilibrée, ce poêle à bois moderne et raffiné trouvera sa place dans différents styles de décoration. Habillage en faïence dans les coloris Bianco, Ardesia, Grigio Cerato, Nero Opaco, Rosso Lava, Giallo Acceso. Vitre incurvée affleurante. Grille de sortie d'air chaud frontale orientable. Aussi disponible en version avec système BCS.

ES Estufa de leña moderna y refinada, su equilibrio revela una capacidad de decoración adecuada para ambientes de estilo. Revestimiento de mayólica en Bianco, Ardesia, Grigio Cerato, Nero Opaco, Rosso Lava, Giallo Acceso. Vidrio curvado a ras de la puerta. Boquilla frontal ajustable de salida del aire caliente. También en versión con sistema BCS.



kW 7,9 - 7,6 - 7,8 - cm 55 x 55 x 115



→ Specifications and colours P.183



E929 M-H

Moderna dal carattere deciso, questa stufa a legna esprime la ricercatezza nella lavorazione a mano della Maiolica, con grandi superfici lisce radianti. Colori Bianco, Ardesia, Grigio Cerato, Nero Opaco, Rosso Lava, Giallo Acceso. Bocchetta frontale uscita aria calda orientabile. Anche in versione con sistema di controllo elettronico della fiamma BCS.

EN With its bold modern design, this wood-burning stove has refined hand-finished surfaces in Majolica, with large radiating surfaces. Available in Bianco, Ardesia, Grigio Cerato, Nero Opaco, Rosso Lava and Giallo Acceso. Directional front hot air vent. Also available in a version with BCS electronic flame control system.

DE Ein Modell mit Charakter, bei dem die edle Bearbeitung der großen, glatten Wärmeabstrahlplatten aus Majolika gut zur Geltung kommt. Farben Bianco, Ardesia, Grigio Cerato, Nero Opaco, Rosso Lava, Giallo Acceso. Vorderseitige, ausrichtbare Luftaustrittsöffnung. Auch als Version mit elektronischer BCS Flammensteuerung erhältlich.

FR Ce poêle à bois moderne au caractère affirmé exprime le raffinement de la faïence réalisée à la main, avec de grandes surfaces rayonnantes lisses. Coloris Bianco, Ardesia, Grigio Cerato, Nero Opaco, Rosso Lava, Giallo Acceso. Grille de sortie d'air chaud frontale orientable. Également disponible en version avec contrôle électronique de la flamme BCS.

ES Esta estufa de leña moderna y de carácter resuelto expresa el esmero en la hechura a mano de la mayólica, con grandes superficies lisas radiantes. Coloris Bianco, Ardesia, Grigio Cerato, Nero Opaco, Rosso Lava, Giallo Acceso. Boquilla frontal ajustable de salida del aire caliente. También en versión con sistema de control electrónico de la llama BCS.



kW 7,9 - 7,6 - 7,8 - cm 55 x 55 x 170



→ Specifications and colours P.184



E929 T

Raffinata nella forma si apre nella sua parte più alta nell'originale estetica a tulipano che la rende unica. Interamente rivestita in Maiolica lavorata a mano nei colori Bianco, Ardesia, Grigio Cerato, Nero Opaco, Rosso Lava, Giallo Acceso. Vetro curvo a filo porta. Bocchetta frontale uscita aria calda orientabile. Anche in versione con sistema BCS.

EN This unique stove has a refined shape and an original tulip design with top opening. Fully dressed with Majolica in Bianco, Ardesia, Grigio Cerato, Nero Opaco, Rosso Lava and Giallo Acceso. Flush curved glass door. Directional front hot air vent. Also available in a version with BCS.

DE Der raffinierte Ofen besitzt eine originelle Tulpenform, welche sich im oberen Bereich öffnet. Vollständig mit von Hand gefertigter Majolika in den Farben Bianco, Ardesia, Grigio Cerato, Nero Opaco, Rosso Lava, Giallo Acceso verkleidet. Bündig gebogene Glastür. Vorderseitige, ausrichtbare Luftaustrittsöffnung. Auch mit BCS-System erhältlich.

FR Poêle raffiné à la ligne évasée dans le haut, créant un original effet en tulipe qui le rend unique. Entièrement revêtu de faïence réalisée à la main dans les coloris Bianco, Ardesia, Grigio Cerato, Nero Opaco, Rosso Lava, Giallo Acceso. Vitre incurvée affleurante. Grille de sortie d'air frontale orientable. Également disponible en version BCS.

ES Su formada refinada y su apertura superior en el original aspecto de tulipán hacen de ella un artículo único. Totalmente revestida de mayólica elaborada a mano en Bianco, Ardesia, Grigio Cerato, Nero Opaco, Rosso Lava, Giallo Acceso. Vidrio curvado a ras de la puerta. Boquilla frontal ajustable de salida del aire caliente. También con sistema BCS.



kW 7,9 - 7,6 - 7,8 - cm 58 x 58 x 153



→ Specifications and colours P.185



ROUND-M

Caratterizzata nella sua composizione dall'alternanza di superfici lisce e decorate, si distingue per un design dal carattere audace. Rivestimento in Maiolica nei colori Bianco, Ardesia, Grigio Cerato, Rosso Lava o in due colori Bianco Grigio/Terra Cotta e Bianco/Ardesia. Vetro curvo a filo porta. Bocchetta frontale orientabile. Anche con BCS.

EN Characterised by its composition with alternating smooth and decorated areas, this stove has an audacious character. Dressed with Majolica in Bianco, Ardesia, Grigio Cerato, Rosso Lava or in two-tone Bianco Grigio/Terra Cotta and Bianco/Ardesia. Flush curved glass door. Directional front hot air vent. Also with BCS.

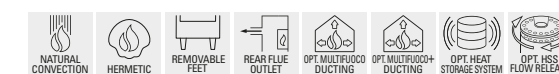
DE Dieser Ofen mit abwechselnd glatten und dekorierten Oberflächen zeichnet sich durch seinen gewagten Stil aus. Majolika-Verkleidung in den Farben Bianco, Ardesia, Grigio Cerato, Rosso Lava oder zweifarbig in Bianco Grigio/Terra Cotta und Bianco/Ardesia. Bündig gebogene Glastür. Ausrichtbare Luftaustrittsöffnung. Auch mit BCS-System.

FR Caractérisé par une alternance de surfaces lisses et décorées, ce poêle se distingue par un design audacieux. Habillage en faïence dans les coloris Bianco, Ardesia, Grigio Cerato, Rosso Lava ou bicolore Bianco Grigio/Terra Cotta et Bianco/Ardesia. Vitre incurvée affleurante. Grille frontale orientable. Également disponible avec système BCS.

ES Su composición se caracteriza por el alternarse de superficies lisas y decoradas, y se destaca por el diseño de carácter audaz. Revestimiento de mayólica en Bianco, Ardesia, Grigio Cerato, Rosso Lava o bicolore Bianco Grigio/Terra Cotta y Bianco/Ardesia. Vidrio curvado a ras de la puerta. Boquilla frontal ajustable. También con BCS.



kW 7,9 - 7,6 - 7,8 - cm 54 x 54 x 127/136



→ Specifications and colours P.185



ROUND

Stufa a legna originale nella sua composizione anche bicolore, con l'alternanza di superfici lisce e decorate con motivi geometrici. Rivestimento in Maiolica nei colori Bianco, Ardesia, Grigio Cerato, Rosso Lava o bicolore Bianco Grigio/Terra Cotta e Bianco/Ardesia. Vetro curvo a filo porta. Bocchetta frontale orientabile. Anche con BCS.

EN An original wood-burning stove with a two-tone composition with alternating smooth and geometric decorated areas. Dressed with Majolica in Bianco, Ardesia, Grigio Cerato, Rosso Lava or in two-tone Bianco Grigio/Terra Cotta and Bianco/Ardesia. Flush curved glass door. Directional front hot air vent. Also with BCS.

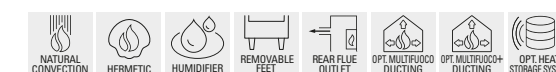
DE Origineller Holzofen, auch in zweifarbiger Ausführung, mit wechselndem Muster aus glatten und geometrischen Oberflächen. Majolika-Verkleidung in Bianco, Ardesia, Grigio Cerato, Rosso Lava oder zweifarbig in Bianco Grigio/Terra Cotta und Bianco/Ardesia. Bündig gebogene Glastür. Ausrichtbare Luftaustrittsöffnung. Auch mit BCS-System.

FR Poêle original caractérisé par une alternance de surfaces lisses et décorées de motifs géométriques, existant aussi en version bicolore. Habillage en faïence dans les coloris Bianco, Ardesia, Grigio Cerato, Rosso Lava ou bicolore Bianco Grigio/Terra Cotta et Bianco/Ardesia. Vitre incurvée affleurante. Grille frontale orientable. Disponible avec BCS.

ES Estufa de leña original en composición incluso bicolor, con el alternarse de superficies lisas y decoradas con motivos geométricos. Revestimiento de mayólica en Bianco, Ardesia, Grigio Cerato, Rosso Lava o bicolore Bianco Grigio/Terra Cotta y Bianco/Ardesia. Vidrio curvado a ras de la puerta. Boquilla frontal ajustable. También con BCS.



kW 7,9 - 7,6 - 7,8 - cm 54 x 54 x 111/120



→ Specifications and colours P.186



ROUND-H

Stufa a legna con ampie superfici in Maiolica lavorate a contrasto, decorate e lisce. Ampio spazio per il sistema di accumulo. Disponibile nei colori Bianco, Ardesia, Grigio Cerato, Rosso Lava o bicolore Bianco Grigio/Terra Cotta e Bianco/Ardesia. Vetro curvo a filo porta. Bocchetta frontale orientabile. Anche in versione con BCS.

EN A wood-burning stove with large contrasting surfaces in Majolica with smooth and decorated areas. Lots of room for the HSS. Dressed with Majolica in Bianco, Ardesia, Grigio Cerato, Rosso Lava or in two-tone Bianco Grigio/Terra Cotta and Bianco/Ardesia. Flush curved glass door. Directional front hot air vent. Also available with BCS.

DE Holzofen mit großen Majolika-Platten mit kontrastdekorierten und glatten Oberflächen. Großes Wärmespeichersystem. Erhältlich in Bianco, Ardesia, Grigio Cerato, Rosso Lava oder zweifarbig in Bianco Grigio/Terra Cotta und Bianco/Ardesia. Bündig gebogene Glastür. Ausrichtbare Luftaustrittsöffnung. Auch mit BCS-System.

FR Poêle à bois revêtu de grandes surface en faïence contrastées, décorées et lisses. Grand espace pour le système d'accumulation. Disponible dans les coloris Bianco, Ardesia, Grigio Cerato, Rosso Lava ou bicolore Bianco Grigio/Terra Cotta et Bianco/Ardesia. Vitre incurvée affleurante. Grille frontale orientable. Aussi disponible en version avec BCS.

ES Estufa de leña con amplias superficies de mayólica elaboradas en contraste, decoradas y lisas. Ampio espacio para el sistema de acumulación. Disponible en Bianco, Ardesia, Grigio Cerato, Rosso Lava o bicolore Bianco Grigio/Terra Cotta y Bianco/Ardesia. Vidrio curvado aras de la puerta. Boquilla frontal ajustable. También en versión con BCS.



kW 7,9 - 7,6 - 7,8 - cm 54 x 54 x 157/166



→ Specifications and colours P.187



E929 C

Stufa a legna dove la classicità delle forme trova la sua massima espressione nella pregiata lavorazione della Maiolica nei colori Bianco, Bordeaux, Canapa, anche con decori dipinti a mano. Vetro curvo a filo porta. Con o senza bocchetta frontale orientabile. Disponibile anche in versione con BCS. Possibilità di posare la stufa a terra o su piedini rivestiti in Maiolica.

EN A wood-burning stove with a classic shape and beautiful Majolica available in Bianco, Bordeaux and Canapa, also available with hand-painted decoration. Flush curved glass door. Available with or without directional front hot air vent. Also available with BCS. This stove can be placed directly on the floor or on feet Dressed with Majolica.

DE Die klassische Form findet durch die hochwertige Majolikakeramik in den Farben Bianco, Bordeaux, Canapa ihren höchsten Ausdruck, auch mit handgemalten Dekors. Bündig gebogene Glastür. Vorderseitige mit oder ohne ausrichtbare Luftaustrittsöffnung. Auch mit BCS-System. Entfernbarer Füße.

FR Poêle à bois où le classicisme des formes trouve toute son expression dans la faïence de haute qualité proposée dans les coloris Bianco, Bordeaux, Canapa, et avec des décors peints à la main. Vitre incurvée affleurante. Avec ou sans grille frontale orientable. Disponible également avec BCS. Possibilité de poser le poêle au sol ou sur des pieds revêtus de faïence.

ES Estufa de leña con formas clásicas que hallan la máxima expresión en la preciosa elaboración de la mayólica en Bianco, Bordeaux, Canapa, también con decoraciones pintadas a mano. Vidrio curvado a ras de la puerta. Versión con o sin boquilla. Disponible también con BCS. Posibilidad de poner la estufa en el suelo o sobre pies revestidos de mayólica.



kW 7,9 - 7,6 - 7,8 - cm 59 x 59 x 135/141



→ Specifications and colours P.187



E929 C-H

Stufa a legna unica nel suo stile, forte nella sua presenza. Design classico con motivi in rilievo della Maiolica nei colori Bianco, Bordeaux, Canapa, anche con decori dipinti a mano. Con o senza la bocchetta frontale orientabile. Vetro curvo a filo porta. Anche in versione con BCS.

EN A wood-burning stove with a unique style and strong presence. A classic design with relief patterns in the Majolica in Bianco, Bordeaux and Canapa, also available with hand-painted decoration. Available with or without directional front hot air vent. Flush curved glass door. Also available with BCS.

DE Holzofen mit einzigartigem, starkem Stil. Klassische Form mit Reliefmotiven der Majolika in den Farben Bianco, Bordeaux, Canapa, auch mit handgemalten Dekors. Bündig gebogene Glastür. Vorderseitige mit oder ohne ausrichtbare Luftaustrittsöffnung. Auch mit BCS-System.

FR Poêle à bois au style unique et à la présence forte. Design classique grâce aux motifs en relief de la faïence dans les coloris Bianco, Bordeaux, Canapa, et avec des décors peints à la main. Vitre incurvée affleurante. Avec ou sans grille frontale orientable. Aussi disponible avec BCS.

ES Estufa de leña con estilo único y fuerte presencia. Diseño clásico con motivos de relieve de la mayólica en Bianco, Bordeaux, Canapa, y decoraciones pintadas a mano. Vidrio curvado a ras de la puerta. Versión con o sin boquilla frontal de salida ajustable. También en versión con BCS.



kW 7,9 - 7,6 - 7,8 - cm 59 x 59 x 191



→ Specifications and colours P.189



E928 C

Stufa a legna che nell'equilibrio della forma e nella morbidezza delle linee rivisita, aggiornandolo, lo stile classico delle stufe in Maiolica. Interamente rivestita con pannelli in Maiolica di grande formato è disponibile nei colori: Bianco, Bianco Grigio, Rosso Lava, Kaki, Verde Mirto, Canapa. Frontale con o senza bocchetta orientabile. Anche in versione ermetica, e con BCS.

EN A wood-burning stove with soft lines and a balanced form, recreating a classic stove design in Majolica. Completely covered in large format Majolica panels and available in the following colours: Bianco, Bianco Grigio, Rosso Lava, Kaki, Verde Mirto and Canapa. Available with or without directional front hot air vent. Also available as an airtight version, and with BCS.

DE Holzofen mit weichen Formen und weicher Silhouette im klassischen Stil der Majolikaöfen. Verkleidung mit großen Majolika-Kacheln erhältlich in den Farben: Bianco, Bianco Grigio, Rosso Lava, Kaki, Verde Mirto, Canapa. Vorderseitige mit oder ohne ausrichtbare Luftaustrittsöffnung. Auch als raumluftunabhängige Version und mit BCS-System.

FR Avec l'équilibre de sa forme et la douceur de ses lignes, ce poêle à bois remet au goût du jour le style classique des poêles en faïence. Il est entièrement revêtu de panneaux de faïence de grande taille dans les coloris Bianco, Bianco Grigio, Rosso Lava, Kaki, Verde Mirto, Canapa. Avec ou sans grille frontale orientable. Disponible en version étanche et avec BCS.

ES Estufa de leña que reinterpreta y actualiza el estilo clásico de las estufas de mayólica en cuanto a equilibrio de la forma y suavidad de las líneas. Totalmente revestida de paneles de mayólica grandes y disponible en: Bianco, Bianco Grigio, Rosso Lava, Kaki, Verde Mirto, Canapa. Versión con o sin boquilla frontal ajustable. También en versión hermética y con BCS.



kW 11,0 - 11,1 – cm 65 x 48 x 144



→ Specifications and colours P.190



E928 C-M

Stufa a legna che spicca per la sua originalità negli equilibri della forma, per la piacevolezza del rivestimento in Maiolica, che la rende di grande impatto, tale da caratterizzare con stile un ambiente. Disponibile nei colori: Bianco, Bianco Grigio, Rosso Lava, Kaki, Verde Mirto, Canapa. Con o senza bocchetta frontale orientabile. Anche in versione ermetica, e con BCS.

EN A wood-burning stove with an original design and balanced forms. The beautiful Majolica cladding gives it a strong look that can set off any interior. Available in the following colours: Bianco, Bianco Grigio, Rosso Lava, Kaki, Verde Mirto and Canapa. Available with or without directional front hot air vent. Also available as an airtight version, and with BCS.

DE Holzofen, dessen harmonische Formgebung und die ästhetische Majolika-Verkleidung mit großer Wirkung jedes Ambiente stilvoll für sich einnimmt. Erhältlich in den Farben: Bianco, Bianco Grigio, Rosso Lava, Kaki, Verde Mirto, Canapa. Vorderseite, mit oder ohne ausrichtbare Luftaustrittsöffnung. Auch als raumluftunabhängige Version und mit BCS-System.

FR Poêle à bois caractérisé par sa forme en équilibre et son beau habillage en faïence. Avec son fort impact visuel, il distinguera avec style la décoration de la pièce où il sera installé. Disponible dans les coloris Bianco, Bianco Grigio, Rosso Lava, Kaki, Verde Mirto, Canapa. Avec ou sans grille frontale orientable. Disponible en version étanche et avec BCS.

ES Estufa de leña que sobresale por la originalidad en los equilibrios de la forma, por la belleza del revestimiento de mayólica, que la torna imponente, apta para dar un toque de estilo a un ambiente. Disponible en: Bianco, Bianco Grigio, Rosso Lava, Kaki, Verde Mirto, Canapa. Versión con o sin boquilla frontal ajustable. También en versión hermética y con BCS.



kW 11,0 - 11,1 – cm 65 x 48 x 177



→ Specifications and colours P.191



E928 C-H

Stufa a legna che sa caratterizzare un ambiente con gusto, stile e armonia. Rivestimento in Maiolica lavorata con cura artigianale con o senza bocchetta frontale orientabile. Disponibile nei colori: Bianco, Bianco Grigio, Rosso Lava, Kaki, Verde Mirto, Canapa. Anche in versione ermetica, e con BCS. Notevole capacità di accumulo del sistema HSS.

EN A wood-burning stove that will add character to a room with style and harmony. The hand-finished Majolica cladding makes it unique. Available in the following colours: Bianco, Bianco Grigio, Rosso Lava, Kaki, Verde Mirto and Canapa. Available with or without directional front hot air vent. Also available as an airtight version, and with BCS. Significant HSS capacity.

DE Holzofen für einen geschmackvollen, harmonischen Raum. Einzigartige, handwerklich sorgfältig hergestellte Majolika-Verkleidung mit oder ohne ausrichtbare Luftaustrittsöffnung. Erhältlich in Bianco, Bianco Grigio, Rosso Lava, Kaki, Verde Mirto, Canapa. Auch als hermetische Version und mit BCS-System. Hohe HSS-Speicherkapazität.

FR Un poêle à bois capable de distinguer une pièce avec goût, style et harmonie. Le habillage en faïence artisanal fait de lui un modèle unique. Disponible dans les coloris Bianco, Bianco Grigio, Rosso Lava, Kaki, Verde Mirto, Canapa. Avec ou sans grille frontale orientable. Aussi disponible en version étanche et BCS. Grande capacité d'accumulation du système HSS.

ES Estufa de leña para dar a los ambientes un toque de gusto, estilo y armonía. Única gracias al revestimiento de mayólica elaborada con esmero artesanal. Disponible en Bianco, Bianco Grigio, Rosso Lava, Kaki, Verde Mirto, Canapa. Versión con o sin boquilla frontal ajustable. También en versión hermética y con BCS. Alta capacidad de acumulación del sistema HSS.



kW 11,0 - 11,1 – cm 65 x 48 x 210



→ Specifications and colours P.193



E928

Stufa dal design lineare completamente rivestita in Maiolica, riscalda l'ambiente per convezione naturale e irraggiamento, nei colori Bianco, Nero Opaco, Rosso Lava, Terra Cotta. Bocchetta frontale uscita aria calda orientabile. Disponibile anche in versione ermetica, con prelievo dell'aria comburente dall'esterno, e con sistema BCS.

EN A stove with a linear design completely Dressed with Majolica. It provides heat via natural convection and radiation. Available in the following colours: Bianco, Nero Opaco, Rosso Lava and Terra Cotta. Directional front hot air vent. Also available as an airtight version, with external combustion air intake, and with BCS.

DE Holzofen mit linearem Design und kompletter Majolikaverkleidung. Erwärmt den Raum per natürlicher Konvektion und Wärmeabstrahlung. In Bianco, Nero Opaco, Rosso Lava, Terra Cotta. Ausrichtbare Luftaustrittsöffnung. Auch als raumluftunabhängige Version erhältlich, mit Verbrennungsluft-Zufuhr von außen und mit BCS-System.

FR Ce poêle au design linéaire entièrement revêtu de faïence chauffe la pièce par convection naturelle et rayonnement. Coloris Bianco, Nero Opaco, Rosso Lava, Terra Cotta. Grille de sortie d'air chaud frontale orientable. Disponible également en version étanche, avec prélèvement de l'air comburant à l'extérieur et avec système BCS.

ES Estufa con diseño lineal totalmente revestida de mayólica, que calienta el ambiente por convección natural e irradiación, en Bianco, Nero Opaco, Rosso Lava, Terra Cotta. Boquilla frontal ajustable de salida del aire caliente. Disponible también en versión hermética, con toma del aire comburente del exterior y con sistema BCS.



kW 11,0 - 11,1 – cm 57 x 45 x 127



→ Specifications and colours P.194



E928 M

Stufa a legna dal design lineare, slanciata nelle proporzioni, rivestita in Maiolica nei colori Bianco, Nero Opaco, Rosso Lava, Terra Cotta. Bocchetta frontale uscita aria calda orientabile. Disponibile anche in versione ermetica, con prelievo dell'aria comburente dall'esterno, e con sistema di controllo elettronico della fiamma BCS.

EN A stove with a linear design and slim proportions, completely Dressed with Majolica. Available in the following colours: Bianco, Nero Opaco, Rosso Lava and Terra Cotta. Directional front hot air vent. Also available as an airtight version, with external combustion air intake, and with BCS electronic flame control system.

DE Holzofen mit linearem Design, schlanken Proportionen und Majolika-Verkleidung in den Farben Bianco, Nero Opaco, Rosso Lava, Terra Cotta. Vorderseitige, ausrichtbare Luftaustrittsöffnung. Auch als raumluftunabhängige Version erhältlich, mit Verbrennungsluft-Zuführung von außen und mit elektronischer Flammensteuerung (BCS).

FR Poêle à bois au design linéaire et aux proportions élancées, avec habillage en faïence dans les coloris Bianco, Nero Opaco, Rosso Lava, Terra Cotta. Grille de sortie d'air chaud frontale orientable. Disponible également en version étanche, avec prélèvement de l'air comburant à l'extérieur et avec système de contrôle électronique de la flamme BCS.

ES Estufa de leña con diseño lineal, esbelta en sus proporciones, revestida de mayólica en Bianco, Nero Opaco, Rosso Lava, Terra Cotta. Boquilla frontal ajustable de salida del aire caliente. Disponible también en versión hermética, con toma del aire comburente del exterior y con sistema de control electrónico de la llama BCS.



kW 11,0 - 11,1 – cm 57 x 45 x 141



→ Specifications and colours P.195



E928 H

Stufa a legna di grande impatto, completamente rivestita in Maiolica lavorata a mano con pannelli di grandi dimensioni, nei colori Bianco, Nero Opaco, Rosso Lava, Terra Cotta. Bocchetta frontale uscita aria calda orientabile. Disponibile anche in versione ermetica, con prelievo dell'aria comburente dall'esterno, e con sistema BCS.

EN A stove with a bold design completely covered with large hand-finished Majolica panels. Available in the following colours: Bianco, Nero Opaco, Rosso Lava and Terra Cotta. Directional front hot air vent. Also available as an airtight version, with external combustion air intake, and with BCS.

DE Holzofen mit großer Wirkung und handgearbeiteter Majolika-Verkleidung mit großformatigen Kacheln in den Farben Bianco, Nero Opaco, Rosso Lava, Terra Cotta. Ausrichtbare Luftaustrittsöffnung. Auch als raumluftunabhängige Version erhältlich, mit Verbrennungsluft-Zuführung von außen und mit BCS-System.

FR Poêle à bois à fort impact, entièrement revêtu de faïence façonnée à la main avec des panneaux de grandes dimensions dans les coloris Bianco, Nero Opaco, Rosso Lava, Terra Cotta. Grille de sortie d'air chaud frontale orientable. Disponible également en version étanche, avec prélèvement de l'air comburant à l'extérieur et avec système BCS.

ES Estufa de leña de gran impacto, totalmente revestida de mayólica elaborada a mano con paneles grandes, en Bianco, Nero Opaco, Rosso Lava, Terra Cotta. Boquilla frontal ajustable de salida del aire caliente. Disponible también en versión hermética, con toma del aire comburente del exterior y con sistema BCS.



kW 11,0 - 11,1 – cm 57 x 45 x 187



→ Specifications and colours P.195



E928 A

Stufa dall'innovativo design con focolare rialzato, per apprezzare maggiormente la bellezza del fuoco. Rivestimento in Maiolica nei colori Bianco, Nero Opaco, Rosso Lava, Terra Cotta. Bocchetta frontale uscita aria calda orientabile. Disponibile anche in versione ermetica, con prelievo dell'aria comburente dall'esterno, e con sistema BCS.

EN A stove with an innovative design with a raised firebox for greater appreciation of the flame. Dressed with Majolica in the following colours: Bianco, Nero Opaco, Rosso Lava and Terra Cotta. Directional front hot air vent. Also available as an airtight version, with external combustion air intake, and with BCS.

DE Holzofen mit innovativem Design mit erhöhter Feuerschale, um die Schönheit des Feuers zu betonen. Majolika-Verkleidung in den Farben Bianco, Nero Opaco, Rosso Lava, Terra Cotta. Ausrichtbare Luftaustrittsöffnung. Auch als raumluftunabhängige Version erhältlich, mit Verbrennungsluft-Zufuhr von außen und mit BCS-System.

FR Poêle au design innovant avec foyer rehaussé, pour apprécier encore plus la beauté du feu. Habillage en faïence dans les coloris Bianco, Nero Opaco, Rosso Lava, Terra Cotta. Grille de sortie d'air chaud frontale orientable. Disponible également en version étanche, avec prélèvement de l'air comburant à l'extérieur et avec système BCS.

ES Estufa con diseño innovador con hogar elevado, para apreciar mejor la belleza del fuego. Revestimiento de mayólica en Bianco, Nero Opaco, Rosso Lava, Terra Cotta. Boquilla frontal ajustable de salida del aire caliente. Disponible también en versión hermética, con toma del aire comburente del exterior y con sistema BCS.



kW 11,0 - 11,1 – cm 57 x 45 x 141



→ Specifications and colours P.196



E928 S

Stufa a legna dal particolare design, con pratico scaldavivande posto nella parte superiore. Interamente rivestita in Maiolica nei colori Bianco, Nero Opaco, Rosso Lava, Terra Cotta. Bocchetta frontale uscita aria calda orientabile. Disponibile anche in versione ermetica, con prelievo dell'aria comburente dall'esterno, e con sistema BCS.

EN A stove with an unusual design, with a practical oven in the upper part. Completely covered in Majolica in the following colours: Bianco, Nero Opaco, Rosso Lava and Terra Cotta. Directional front hot air vent. Also available as an airtight version, with external combustion air intake, and with BCS.

DE Holzofen mit besonderem Design und praktischem Speisewärmer an der Oberseite. Komplette Majolika-Verkleidung in den Farben Bianco, Nero Opaco, Rosso Lava, Terra Cotta. Ausrichtbare Luftaustrittsöffnung. Auch als raumluftunabhängige Version erhältlich, mit Verbrennungsluft-Zuführung von außen und mit BCS-System.

FR Poêle à bois au design particulier avec chauffe-plat très pratique dans la partie supérieure. Entièrement revêtu de faïence dans les coloris Bianco, Nero Opaco, Rosso Lava, Terra Cotta. Grille de sortie d'air chaud frontale orientable. Disponible également en version étanche, avec prélèvement de l'air comburant à l'extérieur et avec système BCS.

ES Estufa de leña con diseño particular, con práctico calentaplatos situado en la parte superior. Totalmente revestida de mayólica en Bianco, Nero Opaco, Rosso Lava, Terra Cotta. Boquilla frontal ajustable de salida del aire caliente. Disponible también en versión hermética, con toma del aire comburente del exterior y con sistema BCS.



kW 11,0 - 11,1 – cm 57 x 45 x 141



→ Specifications and colours P.197

Rimanere nel tempo

Stufe performanti, per differenti soluzioni di arredo, in grado di soddisfare necessità di ambientazioni che richiedono l'inserimento di elementi di design, moderni o classici. Capacità di riscaldamento di ambienti di medie dimensioni, anche con versioni ermetiche BCS, impiegando la convezione naturale o la ventilazione forzata Multifuoco® System. Costruzione con struttura in acciaio di forte spessore come tutti i prodotti Piazzetta. Stufe fatte per durare a lungo mantenendo le performance e l'efficienza di funzionamento.

EN Withstanding time

Time has judged these high performance stoves to accompany you forever with different furnishing solutions and able to stand the test of time and satisfy the needs of both modern and classical interior spaces. Heating power for medium-sized rooms, also with BCS airtight versions, using natural convection or the Multifuoco® System forced ventilation system. Built from thick steel like all Piazzetta products. Stoves built to last with lasting levels of performance and operating efficiency. Stoves that accompany gracefully throughout time.

FR Perdure dans le temps

Des poêles performants adaptés à différents styles de décoration d'intérieur, en mesure de répondre aux besoins des aménagements nécessitant l'insertion d'éléments design, modernes ou classiques. Capacité de chauffage de pièces de dimensions moyennes, avec notamment des poêles étanches BCS, en employant la convection naturelle ou la ventilation forcée du système Multifuoco®. Fabrication avec structure en acier de forte épaisseur comme tous les produits Piazzetta. Des poêles faits pour durer longtemps tout en conservant leurs performances et leur efficacité de fonctionnement.

DE Für eine lange Zeit

Leistungsstarke Öfen für verschiedene Einrichtungslösungen, bei denen die Raumanforderungen mit modernen oder klassischen Designelementen erfüllt sein müssen. Heizkapazitäten für Räume von mittlerer Größe, auch mit raumluftunabhängigen BCS-Systemen über den Einsatz von natürlicher Konvektion oder der Multifuoco® System Gebläselüftung. Dickwandige Stahlkonstruktion wie bei allen Piazzetta-Produkten. Langlebige Öfen bei gleichbleibend hoher Leistung und Betriebseffizienz.

ES Larga duración

Estufas de alto desempeño, en distintas propuestas de decoración, aptas para satisfacer las necesidades de ambientación que requieren la incorporación de elementos de diseño, ya sea modernos o clásicos. Capacidad de calefacción de ambientes medianos, también con versiones herméticas BCS, empleando la convección natural o la ventilación forzada Multifuoco® System. Realización con estructura de acero de gran espesor al igual que los demás productos Piazzetta. Estufas hechas para durar sin dejar de lado el desempeño y la eficiencia de funcionamiento.



Valori classici e duraturi



I valori della buona costruzione garantiscono lunga durata e affidabilità. Le stufe si presentano con un ricercato rivestimento in Maiolica e un'ampia dotazione di serie.

EN Lasting classical values

The value of good construction guarantees a long life and reliability. The stoves have refined Majolica cladding and broad series of features as standard.

FR Valeurs classiques et durables

Les valeurs d'une bonne construction garantissent une longue durée et fiabilité. Les poêles se présentent avec un revêtement en faïence et de nombreux équipements de série.

DE Traditionelle und lang anhaltende Werte

Die Werte einer guten Struktur garantieren Zuverlässigkeit und lange Lebensdauer. Die Öfen verfügen über eine elegante Majolika-Verkleidung und eine reiche Serienausstattung.

ES Valores clásicos y duraderos

El valor de una excelente fabricación asegura larga duración y fiabilidad. Las estufas se distinguen por su revestimiento en mayólica y una amplia dotación de serie.



Multifuoco® System



Uniformità di riscaldamento in tutto l'ambiente, dal pavimento al soffitto, senza sprechi. Percepisci sempre un calore confortevole in tutto il corpo, mai più piedi freddi.

EN Multifuoco® System

Uniform heating throughout your living areas, from the floor to the ceiling. Your body will always feel warm and comfortable; no more cold feet.

FR Multifuoco® System

Uniformité de chauffage du sol au plafond, sans gaspillages. Une chaleur confortable est perçue dans tout le corps, vous n'aurez plus jamais les pieds froids.

DE Multifuoco® System

Gleichmäßige Heizung des ganzen Raums vom Fußboden bis zur Decke. Somit immer eine angenehme Wärme am ganzen Körper und keine kalten Füße.

ES Multifuoco® System

Uniformidad de calefacción en todo el ambiente, del suelo al techo, sin desperdicios. Percibe siempre un calor confortable en todo el cuerpo. Nunca más pies fríos.



Robusta costruzione



La solidità dei prodotti Piazzetta garantisce una lunga durata del prodotto in perfette condizioni di funzionamento. Un risultato che si ottiene grazie a tanta esperienza e continua ricerca.

EN Sturdy construction

The sturdiness of Piazzetta products guarantees lasting operation with perfect efficiency. These results stem from the company's extensive experience and on-going research.

FR Fabrication solide

La solidité des produits Piazzetta leur garantit une longue durée de vie en parfait état de fonctionnement, fruit de l'expérience et de la recherche continue de la marque.

DE Robuste Konstruktion

Die solide Struktur der Piazzetta Produkte ist eine Garantie für lange Lebensdauer unter perfekten Betriebsbedingungen. Ein Ergebnis, das auf Erfahrung und Forschung basiert.

ES Construcción robusta

La solidez de Piazzetta asegura la durabilidad del producto en perfecto estado de funcionamiento. Un logro obtenido gracias a la experiencia y a la continua investigación.





E927 D

Stufa a legna in Maiolica con piacevoli decori lineari in rilievo che la rendono adatta agli stili d'arredo più attuali, classici e moderni. Disponibile nei colori Bianco Antico, Ardesia, Rosso Lava, Terra Cotta, Canapa e Giallo Acceso. Bocchetta frontale uscita aria calda orientabile. Anche in versione ermetica e con sistema BCS.

EN A wood-burning stove in hand-finished Majolica with clean, linear surfaces, in Bianco Grigio, Grigio Cerato, Grigio Ferro, Rosso Lava, Terra Cotta and Terra Oriente. Directional front hot air vent. Also available as an airtight version, with external combustion air intake, and with BCS.

DE Holzofen aus Majolika mit geradlinigen Reliefdekors für die aktuellsten, klassischen und modernen Einrichtungsstile. Erhältlich in den Farben Bianco Antico, Ardesia, Rosso Lava, Terra Cotta, Canapa und Giallo Acceso. Ausrichtbare Luftaustrittsöffnung. Auch als raumluftunabhängige Version und mit BCS-System erhältlich.

FR Poêle à bois en faïence ornée de beaux décors linéaires en relief qui le rende adapté aux styles de décoration actuels, classiques et modernes. Disponible dans les coloris Bianco Antico, Ardesia, Rosso Lava, Terra Cotta, Canapa et Giallo Acceso. Grille de sortie d'air chaud frontale orientable. Aussi disponible en version étanche et avec système BCS.

ES Las decoraciones lineales en relieve hacen de esta estufa de leña de mayólica la pieza ideal para los estilos de decoración más actuales, clásicos y modernos. Disponible en Bianco Antico, Ardesia, Rosso Lava, Terra Cotta, Canapa y Giallo Acceso. Boquilla frontal ajustable de salida del aire caliente. También en versión hermética y con sistema BCS.



kW 8,2 - 6,0 - 8,0 - 9,0 – cm 57 x 46 x 117



→ Specifications and colours P.197



E927 M

Pregiata Maiolica lavorata a mano, superfici lineari e pulite, nei colori Bianco Grigio, Grigio Cerato, Grigio Ferro, Rosso Lava, Terra Cotta e Terra Oriente rivestono questa stufa a legna. Bocchetta frontale uscita aria calda orientabile. Disponibile anche in versione ermetica, con prelievo dell'aria comburente dall'esterno, e con sistema BCS.

EN A wood-burning stove in hand-finished Majolica with clean, linear surfaces, in Bianco Grigio, Grigio Cerato, Grigio Ferro, Rosso Lava, Terra Cotta and Terra Oriente. Directional front hot air vent. Also available as an airtight version, with external combustion air intake, and with BCS.

DE Edle handgearbeitete Majolika mit gerader, glatter Oberfläche in den Farben Bianco Grigio, Grigio Cerato, Grigio Ferro, Rosso Lava, Terra Cotta und Terra Oriente verkleiden diesen Holzofen. Ausrichtbare Luftaustrittsöffnung. Auch als raumluftunabhängige Version erhältlich, mit Verbrennungsluft-Zuführung von außen und mit BCS-System.

FR Ce poêle à bois aux surfaces linéaires et épurées est revêtu de faïence façonnée à la main dans les coloris Bianco Grigio, Grigio Cerato, Grigio Ferro, Rosso Lava, Terra Cotta et Terra Oriente. Grille de sortie d'air chaud frontale orientable. Aussi disponible en version étanche, avec prélèvement de l'air comburant à l'extérieur et avec système BCS.

ES Preciosa mayólica elaborada a mano, superficies lineales netas en Bianco Grigio, Grigio Cerato, Grigio Ferro, Rosso Lava, Terra Cotta y Terra Oriente revisten esta estufa de leña. Boquilla frontal ajustable de salida de aire caliente. Disponible también en versión hermética, con toma de aire comburente del exterior y con sistema BCS.



kW 8,2 - 6,0 - 8,0 - 9,0 - cm 57 x 47 x 117



→ Specifications and colours P.198



E926

Stufa a legna dal fascino tradizionale rivisitato in stile moderno per poterla adattare a qualsiasi ambiente di stile. Interamente rivestita in Maiolica lavorata artigianalmente, è disponibile nei colori Bianco Antico, Bordeaux e Terra Oriente con decori a rilievo. Bocchetta frontale uscita aria calda regolabile.

EN A wood-burning stove with a modern take on the traditional style, making it suitable for any stylish interior. Completely covered with hand-finished Majolica, it is available in Bianco Antico, Bordeaux and Terra Oriente with relief decorations. Directional front hot air vent.

DE Holzofen mit traditionellem Zauber, als moderne Version passend für jeden Einrichtungsstil neu aufgelegt. Komplett mit handgefertigter Majolika verkleidet, erhältlich in den Farben Bianco Antico, Bordeaux und Terra Oriente mit Reliefdekors. Ausrichtbare Luftaustrittsöffnung.

FR Poêle à bois au charme traditionnel revisité dans un style moderne pour pouvoir s'adapter à n'importe quel style de pièce. Entièrement revêtu de faïence façonnée à la main, il est disponible dans les coloris Bianco Antico, Bordeaux et Terra Oriente avec décors en relief. Grille de sortie d'air chaud frontale orientable.

ES Estufa de leña con encanto tradicional reinterpretado en estilo moderno para poderla adaptar cualquier estilo de decoración. Totalmente revestida de mayólica con elaboración artesanal, disponible en Bianco Antico, Bordeaux y Terra Oriente con decoraciones en relieve. Boquilla frontal ajustable de salida de aire caliente.



kW 8,2 - cm 60 x 47 x 110



→ Specifications and colours P.199



E925

Stufa a legna dallo stile moderno interamente rivestita in pregiata Maiolica, lavorata artigianalmente e decorata in rilievo. Disponibile nei colori Bianco Grigio, Beige Sabbia e Orange. Bocchetta frontale uscita aria calda regolabile.

EN A wood-burning stove with a modern look completely covered with hand-finished Majolica with relief decorations. Available in Bianco Grigio, Beige Sabbia and Orange. Directional front hot air vent.

DE Holzofen im modernen Stil, komplett mit edler, handgefertigter Majolika und Reliefdekors verkleidet. Erhältlich in den Farben Bianco Grigio, Beige Sabbia und Orange. Ausrichtbare Luftaustrittsöffnung.

FR Poêle à bois au style moderne entièrement revêtu de faïence artisanale de haute qualité avec décors en relief. Disponible dans les coloris Bianco Grigio, Beige Sabbia et Orange. Grille de sortie d'air chaud frontale orientable.

ES Estufa de leña con estilo moderno totalmente revestida de preciosa mayólica, con elaboración artesanal y decoraciones en relieve. Disponible en Bianco Grigio, Beige Sabbia y Orange. Boquilla frontal ajustable de salida de aire caliente.



kW 8,2 - cm 56 x 40 x 111



→ Specifications and colours P.199

Stile esclusivo

Ampia e diversificata, la proposta di questa famiglia offre soluzioni originali che si contraddistinguono per originalità. Focolari performanti, disponibili in differenti potenze, idonei per riscaldare ambienti di piccole, medie e grandi dimensioni, sono rivestiti con elementi in Maiolica di grandi formati, o in acciaio. Possono riscaldare a convezione naturale o a ventilazione forzata grazie al sistema Multifuoco® System che consente anche la canalizzazione in altri ambienti. Soluzioni di riscaldamento funzionali che si fanno apprezzare per la loro originalità.

EN Original design

With a broad and diverse selection, this range of products offers highly original solutions. High-performance fireboxes, available in different capacities, ideal for heating small, medium-sized and large spaces. Completely shielded in large Majolica panels or steel. They can provide heat either via natural convection or forced ventilation thanks to the Multifuoco® System, which also allows the heat to be ducted into other rooms. Functional heating solutions with a highly original design. Available in different colors for statements to be made.

FR Exklusivité originale

Étendue et diversifiée, cette famille propose des solutions qui se distinguent par leur originalité. Foyers performants, disponibles en différentes puissances, adaptés pour chauffer de petits, moyens et grands espaces, ils sont revêtus d'éléments en faïence de grande taille ou acier. Ils peuvent chauffer par convection naturelle ou par ventilation forcée grâce au système Multifuoco® qui permet également la canalisation dans d'autres pièces. Des solutions de chauffage fonctionnelles qui seront appréciées pour leur originalité.

DE Originelle Exklusivität

Das Sortiment dieser weitgefächerten und vielseitigen Produktfamilie bietet originelle Lösungen, die sich durch Originalität abheben. Hochleistungsfähige Feuerstätten mit verschiedenen Leistungsstärken, mit denen kleine, mittlere und große Räume beheizt werden können, und die mit großformatigen Majolika-Kacheln oder Stahl verkleidet sind. Sie heizen per natürlicher Konvektion oder Gebläselüftung dank des Multifuoco® Systems, das auch die Kanalisierung in andere Räume ermöglicht. Funktionelle Heizlösungen, die durch Originalität bestechen.

ES Exclusividad original

La propuesta amplia y diversificada de esta gama ofrece soluciones originales que se destacan por su originalidad. Hogares de alto desempeño, disponibles con distintas potencias, ideales para calentar ambientes pequeños, medianos y grandes, revestidos con elementos de mayólica en formato grande o de acero. Pueden calentar por convección natural o ventilación forzada gracias al sistema Multifuoco® System que posibilita además la canalización a otros ambientes. Soluciones de calefacción funcionales que saben cautivar por su originalidad.

Piacevole Design



Stufe di design che rappresentano nuove proposte stilistiche. L'originalità delle forme e dei colori tipicamente vintage, la versatilità di un focolare che si trasforma in tante soluzioni.

EN Attractive design

Designer stoves that offer new styles. Original forms and vintage colours, the versatility of a firebox that transforms into many different solutions.

FR Design agréable

Poêles design offrant de nouvelles propositions de style. Originalité des formes et couleurs vintage, polyvalence d'un foyer qui propose de nombreuses solutions.

DE Angenehmes Design

Design-Öfen mit neuen stilistischen Ansätzen. Die Originalität der Vintage-Formen und -Farben, die Vielseitigkeit eines in zahlreiche Lösungen umwandelbaren Heizeinsatzes.

ES Diseño agradable

Estufas de diseño que ofrecen novedosas propuestas de estilo. Formas originales y colores típicamente vintage, un hogar versátil que se adapta a muchas soluciones.



Multifuoco® System



Uniformità di riscaldamento in tutto l'ambiente, dal pavimento al soffitto, senza sprechi. Percepisci sempre un calore confortevole in tutto il corpo, mai più piedi freddi.

EN Multifuoco® System

Uniform heating throughout your living areas, from the floor to the ceiling. Your body will always feel warm and comfortable; no more cold feet.

FR Multifuoco® System

Uniformité de chauffage du sol au plafond, sans gaspillages. Une chaleur confortable est perçue dans tout le corps, vous n'aurez plus jamais les pieds froids.

DE Multifuoco® System

Gleichmäßige Heizung des ganzen Raums vom Fußboden bis zur Decke. Somit immer eine angenehme Wärme am ganzen Körper und keine kalten Füße.

ES Multifuoco® System

Uniformidad de calefacción en todo el ambiente, del suelo al techo, sin desperdicios. Percibe siempre un calor confortable en todo el cuerpo. Nunca más pies fríos.

Maiolica



L'esclusiva lavorazione artigianale di pezzi unici in Maiolica, che si plasmano a mano, e con sapiente maestria, caratterizzano e distinguono le stufe e tutti i prodotti Piazzetta.

EN Majolica

The exclusive and unique hand-crafted Majolica, which is formed by hand by expert craftsmen, characterises and distinguishes Piazzetta stoves and products.

FR Faïence

Les pièces uniques en faïence, modelées à la main avec une maîtrise artisanale soignée et exclusive, distinguent les poêles et tous les produits Piazzetta.

DE Majolika

Die Öfen und die anderen Produkte von Piazzetta zeichnen sich durch die exklusive Verarbeitung der Einzelstücke aus Majolika, die meisterhaft von Hand geformt werden, aus.

ES Mayólica

El exclusivo trabajo artesanal de las piezas únicas en mayólica, trabajadas a mano con maestría, caracterizan y distinguen las estufas y todos los productos Piazzetta.





BONNY

Il design dalle linee dolci e i colori morbidi regalano emozioni e fascino, richiamando alla memoria un piacevole sapore vintage. Il rivestimento in Maiolica è realizzato con elementi di grande formato, grazie alla maestria artigiana. Disponibile nei ricercati colori pastello Tè Verde, Cipria, Bianco, Crema, Anice e Moka.

EN This design with its soft lines and colours has a decidedly vintage feel. The Majolica cladding is made from large panels and finished by hand. Available in pastel colours: Tè Verde, Cipria, Bianco, Crema, Anice and Moka.

DE Das Design mit seinen weichen Formen und sanften Farben verleiht dem Ofen seinen besonderen Vintage-Charme. Die Verkleidung besteht dank der Handwerkskunst aus Majolika mit großformatigen Kacheln. Erhältlich in den beliebten Pastelltönen Tè Verde, Cipria, Bianco, Crema, Anice und Moka.

FR Le design aux lignes douces et les couleurs tendres de ce poêle procurent émotions et charme et évoquent une agréable saveur vintage. L'habillage en faïence est réalisé avec des éléments de grande taille, grâce à la maîtrise artisanale de l'entreprise. Disponible dans les couleurs pastel raffinées Tè Verde, Cipria, Bianco, Crema, Anice et Moka.

ES El diseño de líneas armoniosas y los colores suaves regalan emociones y encanto, evocando en la memoria un agradable sabor vintage. El revestimiento de mayólica está hecho con elementos de formato grande, gracias a la maestría artesana. Disponible en los refinados colores pastel Tè Verde, Cipria, Bianco, Crema, Anice y Moka.



kW 9,0 – cm 81 x 46 x 109



→ Specifications and colours P.199



THELMA

Stufa a legna dallo spiccato carattere e dall'intensa forza espressiva di uno stile unico che richiama il passato. Racchiudono il focolare degli elementi di Maiolica di grande formato, realizzati con maestria artigianale. Massima visione del fuoco grazie al vetro di ampia superficie. Disponibile nei colori Tè Verde, Cipria, Bianco, Crema, Anice e Moka.

EN A wood-burning stove with a strong character and a unique vintage style. Large hand-finished Majolica panels surround the firebox. A clear view of the flame is provided by the large glass panel. Available in: Tè Verde, Cipria, Bianco, Crema, Anice and Moka.

DE Holzofen mit ausgeprägtem Charakter und der intensiven Ausdrucksstärke eines einzigartigen, klassischen Stils. Großformatige, handgefertigte Majolika-Kacheln umschließen den Heizeinsatz. Die Panoramasscheibe bietet eine maximale Sicht auf das Feuer. Erhältlich in den Farben Tè Verde, Cipria, Bianco, Crema, Anice und Moka.

FR Poêle à bois au caractère affirmé et à la force expressive d'un style unique qui rappelle le passé. Le foyer est entouré d'éléments en faïence de grande taille, réalisés avec une maîtrise artisanale. Vision maximale du feu grâce à la grande vitre. Disponible dans les coloris Tè Verde, Cipria, Bianco, Crema, Anice et Moka.

ES Estufa de leña con carácter definido y fuerza expresiva intensa de un estilo único que evoca el pasado. Elementos de mayólica de formato grande, realizados con maestría artesana, hacen de marco para el hogar. Máxima visibilidad del fuego gracias al vidrio de superficie amplia. Disponibles en Tè Verde, Cipria, Bianco, Crema, Anice y Moka.



kW 9,0 - cm 71 x 46 x 100



→ Specifications and colours P.200



QUBE 1

Design compatto e stile moderno, per inserirsi con gusto e leggerezza in ambienti di vario stile. Rivestimento in Maiolica finemente lavorata a mano. Le linee decise racchiudono l'innovativo focolare a legna. Colori disponibili: Bianco Antico, Ardesia, Rosso Lava, Giallo Acceso e Sahara. Possibilità di installazione con mensola.

EN With a compact design and modern styling, this stove can blend into all kinds of interiors. Dressed with hand-finished Majolica. Strong lines enclose the innovative wood-burning firebox. Available in Bianco Antico, Ardesia, Rosso Lava, Giallo Acceso and Sahara. Also available with a shelf.

DE Mit seinem kompakten Design und modernen Stil fügt er sich geschmackvoll und mit Leichtigkeit in diverse Einrichtungsstile ein. Liebevoll handgefertigte Majolika-Verkleidung. Klare Linien umschließen den innovativen Heizeinsatz für Holzfeuerung. Erhältliche Farben: Bianco Antico, Ardesia, Rosso Lava, Giallo Acceso und Sahara. Regalmontage möglich.

FR Design compact et style moderne, pour s'intégrer avec goût et légèreté dans des pièces de style varié. Revêtement en faïence finement façonné à la main. Les lignes affirmées abritent un foyer à bois innovant. Coloris disponibles : Bianco Antico, Ardesia, Rosso Lava, Giallo Acceso et Sahara. Possibilité d'installation avec une étagère.

ES Diseño compacto y estilo moderno, para adaptarse con gusto y ligereza a ambientes de estilo. Revestimiento de mayólica finamente elaborada a mano. Las líneas resueltas encierran el innovador hogar de leña. Colores disponibles: Bianco Antico, Ardesia, Rosso Lava, Giallo Acceso y Sahara. Posibilidad de instalación con repisa.



kW 9,0 - cm 60 x 47 x 63



→ Specifications and colours P.200



QUBE 2

La compattezza e il lineare equilibrio dei volumi rendono questo modello di stufa a legna davvero unico. Il rivestimento in Maiolica è disponibile nei colori Bianco Antico, Ardesia, Rosso Lava, Giallo Acceso e Sahara. Il suo stile impreziosisce ed esalta le sue forme essenziali e geometriche.

EN The compact design and linear balance of volumes make this wood-burning stove truly unique. The Majolica cladding is available in Bianco Antico, Ardesia, Rosso Lava, Giallo Acceso and Sahara. The style of this design brings out its minimalist and geometric shapes.

DE Die kompakte Größe und das lineare Gleichgewicht machen dieses Holzofenmodell einzigartig. Die Majolika-Verkleidung ist in den Farben Bianco Antico, Ardesia, Rosso Lava, Giallo Acceso und Sahara erhältlich. Sein Stil veredelt und betont seine minimalistische, geometrische Form.

FR La forme compacte et l'équilibre linéaire des volumes font de ce modèle un poêle à bois vraiment unique. L'habillage en faïence est disponible dans les coloris Bianco Antico, Ardesia, Rosso Lava, Giallo Acceso et Sahara. Son style enrichit et exalte ses formes essentielles et géométriques.

ES La compacidad y el equilibrio lineal de los volúmenes hacen de esta estufa de leña un modelo realmente único. El revestimiento de mayólica está disponible en Bianco Antico, Ardesia, Rosso Lava, Giallo Acceso y Sahara. Su estilo enriquece y exalta las formas esenciales y geométricas.



kW 9,0 - cm 60 x 47 x 119



→ Specifications and colours P.201



QUBE 4

Grande impatto scenografico per una originale stufa a legna interamente rivestita in Maiolica fatta a mano, con pannelli di grandi dimensioni. L'equilibrio delle forme e il contrasto dei materiali rende unico e originale l'inserimento nell'ambiente. Disponibile nei colori Bianco Antico, Ardesia, Rosso Lava, Giallo Acceso e Sahara.

EN This original wood-burning stove completely covered with hand-finished Majolica makes quite an impact. The balance of forms and contrasting materials makes it unique and original. Available in Bianco Antico, Ardesia, Rosso Lava, Giallo Acceso and Sahara.

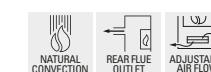
DE Ein bühnenreifer Auftritt für einen originellen Holzofen, der komplett mit handgefertigten, großformatigen Majolika-Kacheln verkleidet ist. Die ausgewogenen Formen und kontrastierende Materialarten verleihen ihm eine einzigartige und originelle Wirkung im Raum. Erhältlich in den Farben Antico, Ardesia, Rosso Lava, Giallo Acceso und Sahara.

FR Fort impact scénographique pour cet original poêle à bois entièrement revêtu de faïence réalisée à la main, avec des panneaux de grandes dimensions. L'équilibre des formes et le contraste des matériaux font de lui un élément décoratif unique et original. Disponible dans les coloris Bianco Antico, Ardesia, Rosso Lava, Giallo Acceso et Sahara.

ES Gran impacto escenográfico para una original estufa de leña, totalmente revestida de mayólica hecha a mano con paneles de grandes dimensiones. El equilibrio de las formas y el contraste de los materiales ofrece una adaptación exclusiva y original en el ambiente. Disponible en Bianco Antico, Ardesia, Rosso Lava, Giallo Acceso y Sahara.



kW 9,0 - cm 60 x 47 x 175



→ Specifications and colours P.201



QUBE 3

Originale stufa a legna prevista per una installazione sospesa. Elegante rivestita con pannelli in Maiolica di grande formato. Le linee decise ed essenziali del rivestimento sono perfette per gli ambienti contemporanei. Nei colori Bianco Antico, Ardesia, Rosso Lava, Giallo Acceso e Sahara.

EN This original wood-burning stove is designed for suspended installation. Elegantly covered with large-format Majolica panels. The bold and minimalist lines of the cladding are perfect for contemporary interiors. Available in Bianco Antico, Ardesia, Rosso Lava, Giallo Acceso and Sahara.

DE Origineller Holzofen mit Auslegung als Hängeversion. Elegante großformatige Majolika-Verkleidung, deren klare und minimalistische Linien sich perfekt in ein modernes Wohnambiente einfügen lassen. In den Farben Bianco Antico, Ardesia, Rosso Lava, Giallo Acceso und Sahara.

FR Poêle à bois original prévu pour une installation suspendue et élégamment revêtu de panneaux en faïence de grande taille. Les lignes affirmées et essentielles du revêtement sont parfaites pour les espaces contemporains. Disponible dans les coloris Bianco Antico, Ardesia, Rosso Lava, Giallo Acceso et Sahara.

ES Original estufa de leña para instalación suspendida. Elegante revestida con paneles de mayólica de formato grande. Las líneas resueltas y esenciales del revestimiento son perfectas para los ambientes modernos. Disponible en Bianco Antico, Ardesia, Rosso Lava, Giallo Acceso y Sahara.



kW 9,0 – cm 60 x 47 x 124



→ Specifications and colours P.201

L'originale stufa-caminetto

Completamente rivestiti con pannelli in Maiolica di grande formato e forte spessore, gli Stubotti Piazzetta caratterizzano con stile ogni ambiente. Scegliere di impiegare uno Stubotto significa beneficiare della praticità di installazione di una stufa e godere della presenza scenica di un caminetto. Alcuni modelli dispongono del forno per cottura. I modelli Berna, Davos e Lugano possono essere scelti con focolari in differenti potenze, proporzioni e misure. Sono disponibili anche versioni con Multifuoco® System e sistema BCS.

EN The original stove-fireplace
Completely fitted with large, thick Majolica panels, which enhance the richness and boldness of their particular design. Piazzetta Stubotti will add a touch of style to any interior. Choosing to use a Stubotto means benefiting both from the practical installation of a stove and the beauty of a fireplace always ready to perform above your expectations. Some models also feature an oven. The Berna, Davos and Lugano models can be selected with fireboxes with different capacities, proportions and sizes. They are also available with Multifuoco® System and BCS.

DE Der originelle Kaminofen
Die komplett mit großformatigen, dickwandigen Majolika-Kacheln verkleideten Piazzetta Kaminöfen nehmen jedes Ambiente stilvoll für sich ein. Mit der Entscheidung für einen Kaminofen profitieren Sie von der praktischen Installation eines Ofens und genießen die wirkungsvolle Atmosphäre eines Kamins. Einige Modelle besitzen einen Backofen. Die Modelle Berna, Davos und Lugano können mit Heizeinsätzen in unterschiedlichen Leistungsstärken, Proportionen und Maßen ausgewählt werden. Sie sind auch mit Multifuoco® System und BCS-System erhältlich.

FR Le poêle-cheminée original
Entièrement revêtus de panneaux en faïence de grande taille et de forte épaisseur, les Stubotti Piazzetta permettent à n'importe quel espace de se distinguer avec style. Choisir et utiliser un Stubotto signifie bénéficier de la commodité d'installation d'un poêle tout en profitant de la présence scénique d'une cheminée. Certains modèles possèdent un four de cuisson. Les modèles Berna, Davos et Lugano peuvent être choisis avec des foyers de différentes puissances, proportions et dimensions. Des versions avec système Multifuoco® et système BCS sont aussi disponibles.

ES La original estufa-chimenea
Los Stubotto Piazzetta, totalmente revestidos de paneles de mayólica de formato grande y alto espesor, dan un toque de estilo a todos los ambientes. Elegir y utilizar un Stubotto quiere decir aprovechar la comodidad de instalación de una estufa y disfrutar de la presencia escénica de una chimenea. Algunos modelos cuentan con horno de cocción. Los modelos Berna, Davos y Lugano pueden elegirse con hogares de distintas potencias, proporciones y medidas. También hay disponibles versiones con Multifuoco® System y sistema BCS.

Semplici da
installare



Per poter scegliere l'installazione di un caminetto senza dover affrontare particolari opere murarie. La semplicità di una stufa dall'elevata capacità di riscaldamento.

EN Simple to install

To be able to choose to install a fireplace without having to carry out any serious building work. The simplicity of a stove with high heating capacity.

FR Faciles à installer

Pouvoir choisir l'installation d'une cheminée sans avoir à affronter des travaux de maçonnerie particuliers. La simplicité d'un poêle à la capacité de chauffage considérable.

DE Einfache Installation

Entscheiden Sie sich für die Installation eines Kaminofens, ohne dafür besondere Maurerarbeiten vornehmen zu müssen. Die Einfachheit eines Ofens mit hoher Heizkapazität.

ES Fáciles de instalar

Para elegir la instalación de una chimenea sin tener que abordar obras de mampostería adicionales. La sencillez de una estufa de alta capacidad de calefacción.



Multifuoco®
System



Uniformità di riscaldamento in tutto l'ambiente, dal pavimento al soffitto, senza sprechi. Percepisci sempre un calore confortevole in tutto il corpo, mai più piedi freddi.

EN Multifuoco® System

Uniform heating throughout your living areas, from the floor to the ceiling. Your body will always feel warm and comfortable; no more cold feet.

FR Multifuoco® System

Uniformité de chauffage du sol au plafond, sans gaspillages. Une chaleur confortable est perçue dans tout le corps, vous n'aurez plus jamais les pieds froids.

DE Multifuoco® System

Gleichmäßige Heizung des ganzen Raums vom Fußboden bis zur Decke. Somit immer eine angenehme Wärme am ganzen Körper und keine kalten Füße.

ES Multifuoco® System

Uniformidad de calefacción en todo el ambiente, del suelo al techo, sin desperdicios. Percibe siempre un calor confortable en todo el cuerpo. Nunca más pies fríos.

Comfort e
scelte di stile



Le generazioni di Stubotto si susseguono e trovano nuovi spazi. Gli originali caminetti-stufa, idea di Piazzetta hanno saputo rimanere attuali e trovare nel tempo anche nuovi stili.

EN Comfort and style choices

Stubotto products continue to evolve and redefine their identity. The original stove-fireplaces, a Piazzetta idea, have stayed up-to-date while exploring new styles over time.

FR Confort et choix de style

Les générations de Stubotto se succèdent et conquièrent de nouveaux espaces. Les poêles-cheminées imaginés par Piazzetta ont su rester actuels et trouver de nouveaux styles.

DE Komfort und Stilbewusstsein

Neue Generationen von Kaminöfen erobern sich ihren Platz. Die originellen Kaminöfen von Piazzetta gehen mit der Zeit und sind daher stets topaktuell.

ES Confort y propuestas de estilo

Las generaciones de Stubotto se suceden y hallan nuevos espacios. Las originales chimeneas-estufa Piazzetta resultan siempre actuales y adaptan su estilo a los nuevos tiempos.





STUBOTTO C

**Nuova interpretazione dal gusto classico
attualizzato per questo Stubotto a legna dal design
con linee essenziali e armoniche. Versione con o
senza bocchetta frontale orientabile. Disponibile
in tinta unita Bianco o in versione bicolore Bianco
Antico con Rosso Lava, Canapa, Terra Bruna e Verde
Mirto, anche con decori fatti a mano.**

EN A new interpretation of a classic style for this wood-burning Stubotto with a clean and elegant design. Available with or without directional front hot air vent. Available in solid Bianco or in two-tone Bianco Antico with Rosso Lava, Canapa, Terra Bruna or Verde Mirto, or with hand-painted decoration.

DE Dieser Kaminofen interpretiert den klassischen Stil mit minimalistischen und harmonischen Linien auf moderne Weise neu. Vorderseite, mit oder ohne ausrichtbare Luftaustrittsöffnung. Auch einfarbig in Bianco oder zweifarbig in Bianco Antico mit Rosso Lava, Canapa, Terra Bruna und Verde Mirto erhältlich, auch mit handgemalten Dekors.

FR Nouvelle interprétation à la saveur classique actualisée pour ce poêle-cheminée à bois aux lignes essentielles et harmonieuses. Disponible en version de couleur unie Bianco ou bicolore Bianco Antico et Rosso Lava, Canapa, Terra Bruna et Verde Mirto, ou encore avec des décors réalisés à la main. Avec ou sans grille frontale orientable.

ES Nueva interpretación con gusto clásico actualizado para este Stubotto de leña con diseño de líneas esenciales y armónicas. Versión con o sin boquilla frontal ajustable. Disponible en solo Bianco o en versión bicolor Bianco Antico con Rosso Lava, Canapa, Terra Bruna y Verde Mirto, también con decoraciones hechas a mano.



kW 11,0 – cm 92 x 58 x 151



→ Specifications and colours P.202



DAVOS

L'originale Stufa-Caminetto dalle forme compatte e un nuovo stile moderno che caratterizza l'ambiente in cui viene installato. Rivestimento in Maiolica con pannelli di grandi dimensioni nei colori Bianco, Nero Opaco, Rosso Lava o Terra Cotta. Possono essere scelti focolari in differenti potenze, proporzioni e misure. Disponibile anche in versione BCS.

EN This original stove-fireplace with a compact shape and new modern styling adds style to any interior. Covered with large-format Majolica panels in Bianco, Nero Opaco, Rosso Lava and Terra Cotta. It can be selected with fireboxes with different capacities, proportions and sizes. Also available with BCS.

DE Der originelle Kaminofen mit kompakten Formen und modernem Stil. Verkleidung aus großformatigen Majolika-Kacheln in den Farben Bianco, Nero Opaco, Rosso Lava oder Terra Cotta. Die Heizeinsätze sind in unterschiedlichen Leistungsstärken, Proportionen und Maßen wählbar. Auch als BCS-Version erhältlich.

FR L'original poêle-cheminée aux formes compactes et au nouveau style moderne qui distingue la pièce où il est installé. Habillage en faïence avec grands panneaux dans les coloris Bianco, Nero Opaco, Rosso Lava ou Terra Cotta. Possibilité de choisir des foyers de différentes puissances, proportions et dimensions. Disponible également en version BCS.

ES La original estufa-chimenea de formas compactas y un nuevo estilo moderno. Revestimiento de mayólica con paneles de dimensiones grandes en Bianco, Nero Opaco, Rosso Lava o Terra Cotta. Pueden elegirse hogares de distintas potencias, proporciones y medidas. Disponible también en versión BCS.



mod. MC 80/64 BL: kW 11,0 – cm 90 x 53 x 189



→ Specifications and colours P.202



BERNA

Un nuovo stile moderno caratterizza questa originale Stufa-Caminetto, che personalizza l'ambiente in cui viene installata. Rivestimento in Maiolica con pannelli di grandi dimensioni nei colori Bianco, Nero Opaco, Rosso Lava o Terra Cotta. Possono essere scelti focolari in differenti potenze e misure. Disponibile anche in versione BCS.

EN This new modern stove-fireplace adds style to any interior. Covered with large-format Majolica panels in Bianco, Nero Opaco, Rosso Lava and Terra Cotta. It can be selected with fireboxes with different capacities, proportions and sizes. Also available with BCS.

DE Der originelle Kaminofen in modernem Stil, der Ihrer Wohnung eine individuelle Note verleiht. Verkleidung aus großformatigen Majolika-Kacheln in den Farben Bianco, Nero Opaco, Rosso Lava oder Terra Cotta. Die Heizeinsätze sind in unterschiedlichen Leistungsstärken, Proportionen und Maßen wählbar. Auch als BCS-Version erhältlich.

FR Cet original poêle-cheminée se distingue par un nouveau style moderne qui personnalise la pièce où il est installé. Habillage en faïence avec grands panneaux dans les coloris Bianco, Nero Opaco, Rosso Lava ou Terra Cotta. Possibilité de choisir des foyers de différentes puissances et dimensions. Disponible également en version BCS.

ES Un nuevo estilo moderno caracteriza esta original estufa-chimenea, que personaliza el ambiente en el cual se instala. Revestimiento de mayólica con paneles de dimensiones grandes en Bianco, Nero Opaco, Rosso Lava o Terra Cotta. Pueden elegirse hogares de distintas potencias, proporciones y medidas. Disponible también en versión BCS.



mod. MC 70/51: kW 11,0 – cm 80 x 53 x 133



→ Specifications and colours P.205



LUGANO

L'originale Stufa-Caminetto dall'innovativo stile moderno. È possibile scegliere anche focolari a sviluppo orizzontale per godere al massimo del piacere della visione del fuoco. Rivestito in Maiolica con pannelli di grandi dimensioni nei colori Bianco, Nero Opaco, Rosso Lava o Terra Cotta. Disponibile anche in versione con sistema BCS.

EN This original stove-fireplace has an innovative modern style. It can be selected with a horizontal firebox to get the best view of the flame. Fitted with large-format Majolica panels in Bianco, Nero Opaco, Rosso Lava and Terra Cotta. Also available with BCS.

DE Origineller Kaminofen mit innovativem, modernem Stil. Sie können sich für einen Heizeinsatz mit horizontaler Ausrichtung entscheiden, um das Feuer noch besser genießen zu können. Mit großformatigen Majolika-Kacheln in den Farben Bianco, Nero Opaco, Rosso Lava o Terra Cotta verkleidet. Auch als Version mit BCS-System erhältlich.

FR L'original poêle-cheminée au style moderne innovant. Il est également possible de choisir des foyers à développement horizontal pour profiter au maximum du plaisir de la vision du feu. Habillage en faïence avec grands panneaux dans les coloris Bianco, Nero Opaco, Rosso Lava ou Terra Cotta. Disponible également en version BCS.

ES La original estufa-chimenea con un estilo moderno innovador. Se pueden elegir también hogares con disposición horizontal para disfrutar plenamente del placer de la visión del fuego. Revestimiento de mayólica con paneles de dimensiones grandes en Bianco, Nero Opaco, Rosso Lava o Terra Cotta. Disponible también en versión con sistema BCS.



mod. MC 105/48 BL: kW 12,2 – cm 115 x 53 x 128



→ Specifications and colours P.208



ORTISEI

Un doppio corpo in Maiolica di grandi dimensioni, su due piani, per la massima capacità di irraggiamento, per assicurare un comfort prolungato nel tempo. Rivestito nei colori Bianco, Blu Verdemare, Canapa, Terra Bruna e Verde Mirto o in Bianco Antico con decori fatti a mano. Bocchetta frontale uscita aria calda orientabile. Disponibile anche versione BCS.

EN A large double casing in Majolica, with two levels for maximum radiated heat output to ensure long lasting comfort. Available in Bianco, Blu Verdemare, Canapa, Terra Bruna and Verde Mirto or Bianco Antico with hand-painted decoration. Directional front hot air vent. Also available with BCS.

DE Der doppelte Korpus mit großen Majolika-Kacheln auf zwei Ebenen sorgt für maximale Abstrahlungskapazität. Verkleidung in Bianco, Blu Verdemare, Canapa, Terra Bruna und Verde Mirto oder Bianco Antico mit handgemalten Dekors. Vorderseitige, ausrichtbare Luftaustrittsöffnung. Auch mit BCS-System erhältlich.

FR Double corps en faïence de grandes dimensions, sur deux étages pour maximiser le rayonnement afin d'assurer un confort prolongé. Coloris Bianco, Blu Verdemare, Canapa, Terra Bruna et Verde Mirto ou Bianco Antico avec décors réalisés à la main. Grille de sortie d'air chaud frontale orientable. Aussi disponible en version avec système BCS.

ES Cuerpo doble de mayólica de dimensiones grandes, en dos niveles, con máxima capacidad de irradiación. Revestido en Bianco, Blu Verdemare, Canapa, Terra Bruna y Verde Mirto o en Bianco Antico con decoraciones hechas a mano. Boquilla frontal ajustable de salida del aire caliente. Disponible también en versión BCS.



kW 8,2 - 6,0 - 8,0 - 9,0 - cm 100x58 x 147



→ Specifications and colours P.210

BRUNICO

L'originale stufa-caminetto dal sapore classico con una notevole superficie di Maiolica radiante in grado di caratterizzare con stile ogni ambiente. Disponibile in tinta unita Bianco o in versione bicolore Bianco Antico con Blu Verdemare, Canapa, Terra Bruna e Verde Mirto, anche con decori fatti a mano. Disponibile anche in versione con sistema BCS.

EN This original stove-fireplace has a classic feel with a large surface area of radiating Majolica. It can add character to any type of interior. Available in solid Bianco or in two-tone Bianco Antico with Blu Verdemare, Canapa, Terra Bruna or Verde Mirto, or with hand-painted decoration. Also available with BCS.

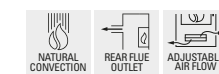
DE Origineller Kaminofen im klassischen Stil mit bemerkenswerter Strahlungsoberfläche aus Majolika, der stilvoll jedes Ambiente für sich einnimmt. Auch einfarbig in Bianco oder zweifarbig in Bianco Antico mit Blu Verdemare, Canapa, Terra Bruna und Verde Mirto erhältlich, auch mit handgemalten Dekors. Auch als Version mit BCS-System erhältlich.

FR Original poêle-cheminée à la saveur classique doté d'une grande surface en faïence rayonnante qui saura distinguer n'importe quel style d'espace. Disponible en version de couleur unie Bianco ou bicolore Bianco Antico et Blu Verdemare, Canapa, Terra Bruna et Verde Mirto, ou encore avec des décors réalisés à la main. Aussi disponible en version BCS.

ES La original estufa-chimenea de gusto clásico y con una apreciable superficie de mayólica radiante que pone un toque de estilo en cualquier ambiente. Disponible en solo Bianco o en versión bicolor Bianco Antico con Blu Verdemare, Canapa, Terra Bruna y Verde Mirto, también con decoraciones hechas a mano. Disponible también en versión con sistema BCS.



kW 8,2 - 6,0 - 8,0 - 9,0 – cm 73 x 58 x 146



→ Specifications and colours P.211



CANAZEI

Richiama il design delle classiche stufe in Maiolica adottando un focolare di elevata efficienza. Ampia superficie in Maiolica nei colori Bianco, Blu Verdemare, Canapa, Terra Bruna e Verde Mirto o in Bianco Antico con decori fatti a mano. Bocchetta frontale uscita aria calda orientabile. Disponibile anche in versione con sistema BCS.

EN This model reflects the classic Majolica stoves, using a high-efficiency firebox. The large Majolica surfaces are available in Bianco, Blu Verdemare, Canapa, Terra Bruna and Verde Mirto or Bianco Antico with hand-painted decoration. Directional front hot air vent. Also available with BCS.

DE Er erinnert an das Design der traditionellen Kachelöfen und besitzt einen leistungsstarken Heizeinsatz. Große Majolika-Oberflächen in den Farben Bianco, Blu Verdemare, Canapa, Terra Bruna und Verde Mirto oder in Bianco Antico mit handgemalten Dekors. Vorderseitige, ausrichtbare Luftaustrittsöffnung. Auch mit BCS-System erhältlich.

FR Il rappelle le design des poêles classiques en faïence, mais avec un foyer à haut rendement. Grande surface en faïence dans les coloris Bianco, Blu Verdemare, Canapa, Terra Bruna et Verde Mirto ou Bianco Antico avec décors réalisés à la main. Grille de sortie d'air chaud frontale orientable. Aussi disponible en version avec système BCS.

ES Evoca el diseño de las estufas clásicas de mayólica adoptando un hogar de alta eficiencia. Amplia superficie de mayólica en Bianco, Blu Verdemare, Canapa, Terra Bruna y Verde Mirto o en Bianco Antico con decoraciones hechas a mano. Boquilla frontal ajustable de salida del aire caliente. Disponible también en versión con sistema BCS.



kW 8,2 - 6,0 - 8,0 - 9,0 - cm 75 x 59 x 146



→ Specifications and colours P.212



OXFORD

Stufa a legna con rivestimento in acciaio verniciato. Razionale e creativa, ideale per le ambientazioni in centro stanza. La sua particolare forma arrotondata la rende il fulcro dell'ambiente. La flessibilità di installazione garantisce la massima possibilità di personalizzazione e organizzazione degli spazi. Bocchetta frontale uscita aria calda orientabile.

EN A wood-burning stove with coated steel cladding. Rational and creative, ideal for placement in the centre of the room. Its special round shape makes its the centre of attention. Installation flexibility allows for maximum customisation and organisation of spaces. Directional front hot air vent.

DE Holzofen mit lackierter Stahlverkleidung. Rational und kreativ, ideal für Installationen in der Raummitte. Seine besondere runde Form macht ihn zum Blickfang für jedes Ambiente. Die flexible Installation ermöglicht eine maximale individuelle Gestaltung und Raumaufteilung. Vorderseitige, ausrichtbare Luftaustrittsöffnung.

FR Poêle à bois avec habillage en acier peint. Rationnel et créatif, il est idéal pour une installation au centre de la pièce. Sa forme arrondie particulière fera de lui le cœur de la pièce. La souplesse d'installation garantit d'infinies possibilités de personnalisation et d'organisation des espaces. Grille de sortie d'air chaud frontale orientable.

ES Estufa de leña con revestimiento de acero pintado. Racional y creativa, ideal para instalación en el centro de la habitación. Su singular forma redondeada la convierte en el fulcro del ambiente. La flexibilidad de instalación garantiza la máxima personalización y organización de los espacios. Boquilla frontal ajustable de salida del aire caliente.



kW 7,0 - cm 73 x 58 x 160



→ Specifications and colours P.212



C DUE

Le prestazioni della stufa a legna sono abbinate alle magiche atmosfere del caminetto. Le forme morbide e arrotondate esaltano il piacere del fuoco. Le parti rivestite in Maiolica sono disponibili nei colori Bianco Meringa, Beige Sabbia, Bordeaux, Ollare e Blu Genziana. Completano il rivestimento la lastra d'acciaio frontale e la mensola in vetro sabbato.

EN The performance of a wood-burning stove combined with the magical atmosphere of the fireplace. The parts with Majolica cladding are available in Bianco Meringa, Beige Sabbia, Bordeaux, Ollare and Blu Genziana. The cladding is finished with a steel plate at the front and a sand-blasted glass shelf.

DE Die Leistung des Holzofens wird mit der magischen Atmosphäre eines Kamins kombiniert. Die weichen, abgerundeten Formen betonen die heimelige Wärme. Die Teile mit Majolika-Verkleidung sind in Bianco Meringa, Beige Sabbia, Bordeaux, Ollare und Blu Genziana erhältlich. Mit Frontplatte aus Stahl und Regal aus sandgestrahltem Glas.

FR Performances du poêle à bois et atmosphère magique de la cheminée. Les formes douces et arrondies exaltent le plaisir du feu. Les parties revêtues de faïence sont disponibles dans les coloris Bianco Meringa, Beige Sabbia, Bordeaux, Ollare et Blu Genziana et complétées par une plaque frontale en acier et une étagère en verre sablé.

ES Las prestaciones de la estufa de leña se unen a la atmósfera mágica que ofrece la chimenea. Las formas suaves y redondeadas exaltan el placer del fuego. Partes revestidas de mayólica disponibles en Bianco Meringa, Beige Sabbia, Bordeaux, Ollare y Blu Genziana. Completan el revestimiento la placa de acero frontal y la repisa de vidrio arenado.



kW 7,0 - cm 78 x 80 x 158



→ Specifications and colours P.213



C UNO

Con una splendida visione verticale della fiamma, la stufa esprime il suo massimo fascino nelle ambientazioni in centro stanza. Il rivestimento in Maiolica può essere Bianco Opaco con mensola Nero Opaco o Terra Oriente oppure Bianco Antico con decori a mano e mensola Terra Oriente, Verde e Blu Antico. Bocchetta frontale orientabile.

EN With a splendid vertical view of the flame, this stove is at its best in the centre of the room. The Majolica cladding is available in Bianco Antico with the shelf in Nero Opaco or Terra Oriente or Bianco Antico with hand-painted decoration and Terra Oriente, Verde or Blu Antico shelf. Adjustable front vent.

DE Der Ofen erschafft mit seiner großartigen senkrechten Sicht auf das Feuer eine zauberhafte Atmosphäre in der Raummitte. Die Majolika-Verkleidung kann in Bianco Antico mit Regal in Nero Opaco oder Terra Oriente oder Bianco Antico mit Handdekors und Regal in Terra Oriente, Verde und Blu Antico ausgewählt werden. Ausrichtbare Öffnung.

FR Offrant une superbe vision verticale de la flamme, ce poêle exprime tout son charme lorsqu'il est installé au centre de la pièce. Habillage en faïence peut être Bianco Antico avec étagère Nero Opaco ou Terra Oriente ou bien Bianco Antico avec décors réalisés à la main et étagère Terra Oriente, Verde et Blu Antico. Grille frontale orientable.

ES Con una fabulosa vista vertical de la llama, la estufa expresa su máximo encanto en las ambientaciones en el centro de la habitación. El revestimiento de mayólica puede ser Bianco Antico con repisa Nero Opaco o Terra Oriente o bien Bianco Antico con decoraciones a mano y repisa Terra Oriente, Verde y Blu Antico. Boquilla frontal ajustable.



kW 7,0 - cm 78 x 78 x 150



→ Specifications and colours P.213



KAM - KAMF

Stubotto che unisce passato e presente riproponendo il disegno delle formelle delle prime stufe in Maiolica. Disponibile in tinta unita Bordeaux, Blu Genziana e versione bicolore anche con decori della cupola fatti a mano. Bocchetta frontale uscita aria calda orientabile. KAMF è la versione con forno in acciaio inox per cottura, munito di termometro.

EN A Stubotto that combines past and present with a design that reflects the tiles on the first Majolica stoves. Available in Bordeaux, Blu Genziana and in two-tone versions with hand-painted decoration on the dome. Directional front hot air vent. KAMF is the version with a steel oven for cooking, equipped with a thermometer.

DE Kaminofen, der Vergangenheit und Gegenwart im Design der ersten Majolika-Öfen vereint. Einfarbig in Bordeaux, Blu Genziana und zweifarbig auch mit handgemalten Dekors an der Kuppel erhältlich. Vorderseitige, ausrichtbare Luftaustrittsöffnung. KAMF ist die Version mit Edelstahlbackofen mit integriertem Thermometer.

FR Stubotto qui réunit passé et présent avec ses carreaux empruntés aux premiers poêles en faïence. Disponible en version de couleur unie Bordeaux, Blu Genziana et en version bicolore avec décors réalisés à la main sur la coupole. Grille de sortie d'air chaud frontale orientable. KAMF est la version avec four de cuisson en acier inox avec thermomètre.

ES Stubotto que volviendo a proponer el diseño de los azulejos de las primeras estufas de mayólica. Disponible en solo Bordeaux, Blu Genziana o en versión bicolor y decoraciones a mano en la cúpula. Boquilla frontal ajustable de salida del aire caliente. KAMF es la versión con horno de cocción de acero inoxidable con termómetro.



kW 10,0 - cm 90 x 60 x 152



→ Specifications and colours P.214



MOM - MOMF

Stubotto che accosta la brillantezza della Maiolica lavorata a mano a decori di grande raffinatezza. Disponibile con la cupola in Bianco Antico e il corpo e decori in Verde o con cupola e fianchi Bianco Antico e anelli e decori in Terra Oriente, Bordeaux o Blu Genziana. Bocchetta frontale uscita aria calda orientabile. MOMF dispone di forno per cottura.

EN This Stubotto combines the glossy finish of hand-finished Majolica with refined decorations. Available with the dome in Bianco Antico and the casing and decoration in Verde or with the dome and sides in Bianco Antico and rings and decoration in Terra Oriente, Bordeaux or Blu Genziana. Directional front hot air vent. MOMF has an oven for cooking.

DE Kaminofen, der die handgefertigten raffinierten Dekors an der Majolika zum Glänzen bringt. Erhältlich mit Kuppel in Bianco Antico und Korpus und Dekors in Verde oder mit Kuppel und Seiten in Bianco Antico und Ringe und Dekors in Terra Oriente, Bordeaux oder Blu Genziana. Vorderseitige, ausrichtbare Luftaustrittsöffnung. MOMF besitzt einen Backofen.

FR Stubotto qui associe la brillance de la faïence réalisée à la main à des décors très raffinés. Disponible avec coupole Bianco Antico et corps avec décors Verde ou bien avec coupole et côtés Bianco Antico et anneaux et décors Terra Oriente, Bordeaux ou Blu Genziana. Grille de sortie d'air chaud frontale orientable. Le MOMF possède un four de cuisson.

ES Stubotto que une el brillo de la mayólica elaborada a mano a decoraciones sumamente refinadas. Con cúpula Bianco Antico y cuerpo y decoraciones en Verde o con cúpula y costados Bianco Antico y anillos y decoraciones en Terra Oriente, Bordeaux o Blu Genziana. Boquilla frontal ajustable de salida del aire caliente. MOMF cuenta con horno de cocción.



kW 10,0 - cm 90 x 60 x 152



→ Specifications and colours P.215



M01M - M01MF

Stubotto raffinato e funzionale grazie al cassettone estraibile che consente di stivare la legna. La bellezza della Maiolica e l'originalità delle soluzioni con panca. Rivestimento bicolore con cupola e fianchi Bianco Antico e base, anelli, decori in Terra Oriente o Blu Genziana. Bocchetta frontale orientabile. M01MF è la versione con forno.

EN A refined and functional Stubotto with a removable drawer that allows you to store the wood. The beauty of Majolica and the originality of bench solutions. Two-tone coating with dome and sides in Bianco Antico and base, rings and decoration in Terra Oriente or Blu Genziana. Directional front hot air vent. M01MF is the version with an oven.

DE Raffinierter, funktionaler Kaminofen dank der Schublade zur Holzablage. Ästhetische Majolika und originelle Lösungen mit Sitzbank. Zweifarbige Verkleidung mit Kuppel und Seiten in Bianco Antico und Sockel, Ringe, Dekors in Terra Oriente oder Blu Genziana. Vorderseitige, ausrichtbare Luftaustrittsöffnung. M01MF-Version mit Backofen.

FR Stubotto raffiné et fonctionnel grâce à son grand tiroir de stockage du bois. La beauté de la faïence et l'originalité des solutions avec banc. Revêtement bicolore avec coupole et côtés Bianco Antico et base, anneaux et décors Terra Oriente ou Blu Genziana. Grille frontale orientable. Le M01MF est la version avec four.

ES Stubotto refinado y funcional gracias al cajón extraíble que permite almacenar la leña. La belleza de la mayólica y la originalidad de las soluciones con banco. Revestimiento bicolore con cúpula y costados Bianco Antico y base, anillos y decoraciones en Terra Oriente o Blu Genziana. Boquilla frontal ajustable. M01MF es la versión con horno.



Wall mod.: kW 10,0 – cm 138 x 93 x 152



→ Specifications and colours P.216

Per riscaldarsi e cucinare

Il calore del fuoco a legna viene impiegato per riscaldare uno o più ambienti e, grazie alla presenza di un forno posto sulla parte superiore della stufa, anche per cucinare le pietanze.

È così possibile ritornare ad abitudini che sono nella nostra memoria e cuocere, in modo naturale, con il calore della stufa a legna. Il forno è interamente rivestito in acciaio inox ed è provvisto di termometro per la rilevazione della temperatura. Alla funzionalità d'uso e alle notevoli prestazioni si affianca il design valorizzato da un rivestimento in Maiolica.

EN For heating and cooking

The warmth of a wood fire can be used to heat one or more rooms with the Multifuoco system and, thanks to the oven situated above the stove, it can also be used for cooking. Yes, cooking! This stove allows us to return to the ways of the past and cook with the natural heat of a wood-burning stove. The oven is entirely lined in stainless steel and equipped with a thermometer. As well as being functional and easy to use, it also boasts a great design and Majolica cladding. This stove is a double pleaser not to mention a money saver and a helper in the kitchen.

FR Pour se chauffer et cuisiner

La chaleur du feu de bois est exploitée pour chauffer une ou plusieurs pièces, mais aussi pour cuisiner grâce à la présence d'un four dans la partie supérieure du poêle. Il est ainsi possible de revenir à des habitudes oubliées et de cuisiner de manière naturelle avec la chaleur du poêle à bois. Le four est entièrement revêtu d'acier inox et doté d'un thermomètre qui mesure la température. La fonctionnalité d'utilisation et les performances considérables s'accompagnent d'un design mis en valeur par un revêtement en faïence.

DE Zum Heizen und Kochen

Die Hitze des Holzfeuers dient der Erwärmung von einem oder mehreren Räumen und, dank des Backofens auf dem Ofen, dem Garen von Gerichten. Dies ist die Rückkehr in alte Zeiten, in denen ganz natürlich mit der Wärme des Holzofens gekocht wurde. Der Ofen ist komplett mit Edelstahl verkleidet und besitzt ein Thermometer zur Temperaturermittlung. Die Gebrauchsfunktionen und die bemerkenswerten Leistungen werden um das Design mit edler Majolika-Verkleidung ergänzt.

ES Para calentarse y cocinar

El calor del fuego de leña se utiliza para calentar uno o varios ambientes y, gracias a la presencia de un horno situado en la parte superior de la estufa, también para cocinar alimentos. De esta forma podemos regresar a las costumbres que viven en nuestra memoria y cocinar, de forma natural, con el calor de la estufa de leña. El horno está totalmente revestido de acero inoxidable y cuenta con termómetro para verificar la temperatura. A la funcionalidad de uso y a las altas prestaciones se une un diseño valorizado por un revestimiento de mayólica.



Un piacevole ritorno in cucina



La visione di un fuoco in cucina ritornerà a portare gioia e vitalità a tutta la famiglia che si riunirà attorno ad esso, lasciando che nell'attesa sia il fuoco a cucinare le pietanze.

EN A pleasant return to the kitchen

The sight of a fire in the kitchen will bring joy and vitality to all the family, who will gather around it, letting the fire cook meals while they wait.

FR Un agréable retour en cuisine

La vision d'un feu dans la cuisine apportera la joie et la vitalité à toute la famille, qui se rassemblera autour de lui, en lui laissant le temps de cuire les plats.

DE Eine erfreuliche Rückkehr in die Küche

Der Anblick des Feuers in der Küche bringt der ganzen Familie, die sich darum versammelt und das Garen der Speisen dem Feuer überlässt, erneut Freude und Lebendigkeit.

ES Un agradable regreso a la cocina

Un hogar en tu cocina brinda alegría y vitalidad a toda la familia reunida que espera mientras cocinas la comida en el fuego.



Cottura con valvola anticondensa



Il forno garantisce una cottura sana anche grazie alla presenza di una valvola anticondensa che farà fuoriuscire il vapore e la condensa che dovesse crearsi durante la cottura.

EN Cooking with an anti-condensation valve

The oven guarantees healthy cooking also thanks to the presence of an anti-condensation valve, which releases any steam and condensation created during cooking.

FR Cuisson avec vanne anti-condensation

Le four garantit une cuisson saine grâce à une vanne anti-condensation qui permettra à la vapeur et au condensat qui pourraient se créer de s'échapper pendant la cuisson.

DE Kochen mit Kondensatventil

Der Ofen gewährleistet dank des eingebauten Kondensatventils zur Ableitung von Dampf und Kondensat, die sich während des Garvorgangs bilden, eine absolute gesunde Zubereitung.

ES Cocción con válvula anticondensación

El horno asegura una cocción saludable gracias a la válvula anticondensación que permite descargar el vapor acumulado durante la cocción.

Multifuoco® System



Uniformità di riscaldamento in tutto l'ambiente, dal pavimento al soffitto, senza sprechi. Percepisci sempre un calore confortevole in tutto il corpo, mai più piedi freddi.

EN Multifuoco® System

Uniform heating throughout your living areas, from the floor to the ceiling. Your body will always feel warm and comfortable; no more cold feet.

FR Multifuoco® System

Uniformité de chauffage du sol au plafond, sans gaspillages. Une chaleur confortable est perçue dans tout le corps, vous n'aurez plus jamais les pieds froids.



Maiolica



L'esclusiva lavorazione artigianale di pezzi unici in Maiolica, che si plasmano a mano, e con sapiente maestria, caratterizzano e distinguono le stufe e tutti i prodotti Piazzetta.

EN Majolica

The exclusive and unique hand-crafted Majolica, which is formed by hand by expert craftsmen, characterises and distinguishes Piazzetta stoves and products.

FR Faïence

Les pièces uniques en faïence, modelées à la main avec une maîtrise artisanale soignée et exclusive, distinguent les poêles et tous les produits Piazzetta.

DE Majolika

Die Öfen und die anderen Produkte von Piazzetta zeichnen sich durch die exklusive Verarbeitung der Einzelstücke aus Majolika, die meisterhaft von Hand geformt werden, aus.

ES Mayólica

El exclusivo trabajo artesanal de las piezas únicas en mayólica, trabajadas a mano con maestría, caracterizan y distinguen las estufas y todos los productos Piazzetta.



DE Multifuoco® System

Gleichmäßige Heizung des ganzen Raums vom Fußboden bis zur Decke. Somit immer eine angenehme Wärme am ganzen Körper und keine kalten Füße.

ES Multifuoco® System

Uniformidad de calefacción en todo el ambiente, del suelo al techo, sin desperdicios. Percibe siempre un calor confortable en todo el cuerpo. Nunca más pies fríos.





E911

Elegante e raffinata, questa stufa a legna offre una originale soluzione per il riscaldamento di un ambiente consentendo anche il pratico utilizzo di un forno in acciaio inox dotato di termometro, per la cottura delle pietanze. Il rivestimento in Maiolica è disponibile nei colori Bianco Meringa, Beige Sabbia, Blu Antico e Bordeaux.

EN Elegant and refined, this wood-burning stove offers an original solution for heating rooms. It also contains a practical stainless steel oven fitted with a thermometer for cooking. The Majolica cladding is available in Bianco Meringa, Beige Sabbia, Blu Antico and Bordeaux.

DE Dieser elegante und raffinierte Holzofen bietet eine originelle Heizlösung für einen Raum an mit gleichzeitiger praktischer Nutzung eines Edelstahlrofens mit Thermometer zum Zubereiten von Speisen. Die Verkleidung aus Majolika ist in den Farben Bianco Meringa, Beige Sabbia, Blu Antico und Bordeaux erhältlich.

FR Élégant et raffiné, ce poêle à bois offre une solution originale pour chauffer une pièce mais aussi pour cuire des aliments grâce à un four en acier inox avec thermomètre. L'habillage en faïence est disponible dans les coloris Bianco Meringa, Beige Sabbia, Blu Antico et Bordeaux.

ES Elegante y refinada, esta estufa de leña propone una solución original para la calefacción de un ambiente y ofrece además un práctico horno de acero inoxidable provisto de termómetro, para la cocción de los alimentos. El revestimiento de mayólica está disponible en Bianco Meringa, Beige Sabbia, Blu Antico y Bordeaux.



kW 7,0 - cm 56 x 47 x 135



→ Specifications and colours P.217



E900 M

L'elevata potenza termica rende questa stufa a legna la soluzione giusta per riscaldare grandi spazi. Il pratico forno, in acciaio inox con valvola vapore e termometro, garantisce ottimi risultati di cottura. Il rivestimento in Maiolica è disponibile nei colori Bianco Antico, Terra Oriente e Rosso. Bocchetta di ventilazione frontale orientabile.

EN The high heating power of this wood-burning stove is the ideal solution for heating large spaces. The practical oven in stainless steel with steam valve and thermometer ensures excellent cooking results. The Majolica cladding is available in Bianco Antico, Terra Oriente and Rosso. Directional front hot air vent.

DE Die hohe Wärmeleistung macht diesen Holzofen zur richtigen Lösung zum Beheizen von großen Räumen. Der praktische Edelstahlbackofen mit Dampfventil und Thermometer garantiert optimale Kochergebnisse. Die Verkleidung aus Majolika ist in den Farben Bianco Antico, Terra Oriente e Rosso erhältlich. Vorderseitige, ausrichtbare Luftöffnung.

FR La haute puissance thermique de ce poêle fait de lui la solution idéale pour les grands espaces. Le four très pratique en acier inox, avec soupape de vapeur et thermomètre, garantit d'excellents résultats de cuisson. Habillage en faïence disponible dans les coloris Bianco Antico, Terra Oriente et Rosso. Grille de ventilation frontale orientable.

ES La alta potencia térmica hace de esta estufa de leña la solución ideal para calentar grandes espacios. El práctico horno de acero inoxidable, con válvula de vapor y termómetro, garantiza excelentes resultados de cocción. El revestimiento de mayólica está disponible en Bianco Antico, Terra Oriente y Rosso. Boquilla de ventilación frontal ajustable.



kW 13,0 – cm 78 x 63 x 146



→ Specifications and colours P.217

Molteplici soluzioni

Un mondo di soluzioni e di proposte di stili tra loro diversi. Stufe classiche che racchiudono l'esperienza Piazzetta, la qualità e il modo di produrre che ci contraddistinguono. Per riscaldare piccoli, medi e grandi ambienti. Il calore naturale del fuoco a legna si propaga a convezione naturale o con la ventilazione forzata Multifuoco® System.

I prodotti con potenze medie ed elevate possono anche canalizzare un flusso di aria calda in altri locali della casa, rendendo la stufa un vero e proprio sistema di riscaldamento d'ambiente.

EN Multiple solutions

Piazzetta is well known for its world of different solutions and styles. Classic stoves that encapsulate Piazzetta's experience, quality and manufacturing methods. For heating small, medium-sized and large spaces. The natural warmth of the wood fire is propagated via natural convection or using the Multifuoco® System forced ventilation system. Products with medium and high power output can also be ducted to bring warm air into other rooms in the home, turning the stove into a real heating system. Comfort has a whole new standard that only Piazzetta can provide.

FR Solutions multiples

Tout un monde de solutions et de propositions de styles différents. Des poêles classiques qui abritent l'expérience Piazzetta, la qualité et le mode de fabrication qui nous distinguent. Pour chauffer des espaces de petites, moyennes et grandes dimensions. La chaleur naturelle du feu de bois se propage par convection naturelle ou grâce à la ventilation forcée du système Multifuoco®. Les produits affichant des puissances moyennes ou élevées permettent aussi la canalisation du flux d'air chaud vers d'autres pièces de la maison, faisant du poêle un véritable système de chauffage ambiant.

DE Vielfältige Lösungen

Eine Welt der unterschiedlichsten Stillösungen und -angebote. Klassische Öfen, in denen die ganze Erfahrung, die Qualität und die Herstellungsart von Piazzetta steckt, die uns unterscheidet. Zum Beheizen von kleinen, mittleren und großen Räumen. Die natürliche Wärme von Holzfeuer verbreitet sich über natürliche Konvektion oder mit der Multifuoco® System Gebläselüftung. Die Geräte mit mittleren und hohen Leistungsstufen können auch einen warmen Luftstrom in andere Wohnräume weiterleiten und machen den Ofen zum ganzheitlichen Heizsystem in Ihrer Wohnung.

ES Múltiples soluciones

Un mundo de soluciones y propuestas de estilos distintos entre sí. Estufas clásicas que demuestran toda la experiencia de Piazzetta, la calidad y el modo de producir que nos caracterizan. Para calentar ambientes pequeños, medianos y grandes. El calor natural del fuego de leña se propaga por convección natural o con la ventilación forzada Multifuoco® System. Además, los productos con potencia media y alta pueden canalizar un flujo de aire caliente a otras habitaciones de la casa, lo que hace de la estufa un auténtico sistema de calefacción de ambientes.

Proposte concrete



Una gamma di prodotti di stile classico o di raffinata reinterpretazione che offrono spunti per immaginare la loro collocazione in differenti tipologie di ambiente.

EN Solid proposals

A range of products with classical styles or refined reinterpretations that allow you to imagine them in many different types of rooms.

FR Propositions concrètes

Une gamme de produits de style classique ou une réinterprétation raffinée qui offrent des idées pour imaginer leur placement dans différents types de contextes.

DE Konkrete Vorschläge

Eine Produktpalette im klassischen oder auf raffinierte Art neu interpretierten Stil, die dazu anregen, dass man sich ihre Wirkung in den unterschiedlichsten Räumen vorstellt.

ES Propuestas concretas

Una gama de productos de estilo clásico o de elegante reinterpretación que ofrecen ideas para su colocación en varios ambientes.



Multifuoco® System



Uniformità di riscaldamento in tutto l'ambiente, dal pavimento al soffitto, senza sprechi. Percepisci sempre un calore confortevole in tutto il corpo, mai più piedi freddi.

EN Multifuoco® System

Uniform heating throughout your living areas, from the floor to the ceiling. Your body will always feel warm and comfortable; no more cold feet.

FR Multifuoco® System

Uniformité de chauffage du sol au plafond, sans gaspillages. Une chaleur confortable est perçue dans tout le corps, vous n'aurez plus jamais les pieds froids.

DE Multifuoco® System

Gleichmäßige Heizung des ganzen Raums vom Fußboden bis zur Decke. Somit immer eine angenehme Wärme am ganzen Körper und keine kalten Füße.

ES Multifuoco® System

Uniformidad de calefacción en todo el ambiente, del suelo al techo, sin desperdicios. Percibe siempre un calor confortable en todo el cuerpo. Nunca más pies fríos.



Canalizzazione



La diffusione del calore è ancora più confortevole e uniforme se effettuata da più punti grazie ad un sistema di canalizzazione con bocchette dall'apertura regolabile.

EN Ducting

The diffusion of heat is even more comfortable and uniform if it is released from several different points thanks to a ducting system with adjustable vents.

FR Canalisation

La diffusion de la chaleur est encore plus confortable et uniforme en s'effectuant en plusieurs points grâce à un système de canalisations avec bouches réglables.

DE Kanalsystem

Die Verteilung der Wärme ist noch komfortabler und gleichmäßiger, wenn sie mit Hilfe eines Kanalsystems mit regulierbaren Luftöffnungen ausgeführt wird.

ES Canalización

La difusión del calor es aun más confortable y uniforme si se realiza desde varios puntos gracias a un sistema de canalización con bocas de apertura regulable.





E904 S

Stufa a legna in Maiolica lavorata a mano, dalle linee pulite che la rendono facilmente adattabile ad ogni stile di arredo. Disponibile nei colori Bianco Grigio, Beige Sabbia, Orange e Bordeaux. La bocchetta frontale di ventilazione dell'aria calda è orientabile. Lo scarico fumi può essere posizionato nella parte superiore o posteriore della stufa.

EN A wood-burning stove made from hand-finished Majolica, with clean lines that allow it to blend in to any interior. Available in Bianco Grigio, Beige Sabbia, Orange and Bordeaux. The front hot air vent is adjustable. The fume discharge can be positioned either on top or at the rear of the stove.

DE Holzofen aus handgefertigter Majolika mit sauberen Linien, mit denen er sich in jeden Einrichtungsstil einfügen lässt. Erhältlich in den Farben Bianco Grigio, Beige Sabbia, Orange und Bordeaux. Ausrichtbare Luftöffnung an Vorderseite. Der Rauchabzug kann oben oder an der Rückseite des Ofens positioniert werden.

FR Poêle à bois avec habillage en faïence façonnée à la main, aux lignes épurées qui lui permettent de s'adapter facilement à n'importe quel style de décoration. Disponible dans les coloris Bianco Grigio, Beige Sabbia, Orange et Bordeaux. La grille frontale de ventilation d'air chaud est orientable. Sortie des fumées supérieure ou postérieure.

ES Estufa de leña de mayólica elaborada a mano, con líneas netas que le permiten adaptarse a todos los estilos de decoración. Disponible en Bianco Grigio, Beige Sabbia, Orange y Bordeaux. La boquilla frontal de ventilación del aire caliente es ajustable. La salida de humos puede posicionarse en la parte superior o en la parte posterior de la estufa.



kW 9,5 – cm 71 x 48 x 99



→ Specifications and colours P.218



E904 M

Eleganti decori esaltano le linee tradizionali di questa stufa a legna dalle dimensioni contenute, ideale per ambienti classici. Il rivestimento in Maiolica è disponibile nei colori Bianco Antico, Verde, Terra Oriente e Bordeaux. La bocchetta frontale di ventilazione uscita aria calda è orientabile.

EN Elegant decorations enhance the traditional lines of this compact wood-burning stove, ideal for classic interiors. The Majolica cladding is available in Blu Genziana, Verde, Terra Oriente and Bordeaux. The front hot air vent is adjustable.

DE Elegante Dekors betonen den traditionellen Schnitt dieses kompakten Holzofens, ideal für ein klassisches Ambiente. Die Verkleidung aus Majolika ist in den Farben Blu Genziana, Verde, Terra Oriente und Bordeaux erhältlich. Vorderseitige, ausrichtbare Luftaustrittsöffnung der Warmluft.

FR Des décors élégants exaltent les lignes traditionnelles de ce poêle à bois aux dimensions réduites, idéal pour les environnements classiques. L'habillage en faïence est disponible dans les coloris Blu Genziana, Verde, Terra Oriente et Bordeaux. La grille frontale de ventilation d'air chaud est orientable.

ES Las elegantes decoraciones resaltan las líneas tradicionales de esta estufa de leña de dimensiones contenidas, ideal para ambientes clásicos. El revestimiento de mayólica está disponible en Blu Genziana, Verde, Terra Oriente y Bordeaux. La boquilla frontal de ventilación de salida del aire caliente es ajustable.



kW 9,5 – cm 78 x 50 x 95



→ Specifications and colours P.218



E904 is uit productie (alle modellen)
 ook niet meer leverbaar uit voorraad.
 Notitie 19/09/19

E904 K

Il rivestimento in Maiolica, disponibile nei colori Bianco Antico, Verde o Bordeaux, propone in forma rivisitata i tipici disegni tirolesi. La potenza termica di questa stufa a legna assicura massimo comfort. La bocchetta frontale di ventilazione uscita aria calda è orientabile.

EN The Majolica cladding, available in Verde or Bordeaux, reflects traditional Tirolese patterns. The heat output of this wood-burning stove ensures maximum levels of comfort. The front hot air vent is adjustable.

DE Majolika-Verkleidung, erhältlich in den Farben Verde oder Bordeaux, mit einer Neuauflage der klassischen Südtirol-Muster. Die Wärmeleistung dieses Holzofens gewährleistet höchsten Komfort. Vorderseitige, ausrichtbare Luftaustrittsöffnung der Warmluft.

FR L'habillage en faïence, disponible dans les coloris Verde ou Bordeaux, propose une version revisitée des motifs tyroliens typiques. La puissance thermique de ce poêle garantit un confort maximal. La grille frontale de ventilation d'air chaud est orientable.

ES El revestimiento de mayólica, disponible en Verde o Bordeaux, reinterpreta los típicos diseños tiroleses. La potencia térmica de esta estufa de leña asegura el máximo confort. La boquilla frontal de ventilación de salida del aire caliente es ajustable.



kW 9,5 - cm 79 x 49 x 85



→ Specifications and colours P.218



E903 S

Forme squadrate e decori lineari per questa stufa a legna in Maiolica lavorata a mano. Il rivestimento è disponibile nei colori Bianco Grigio, Terra Oriente e Bordeaux. La bocchetta frontale di ventilazione uscita aria calda è orientabile.

EN Square shapes and linear decoration for this hand-finished Majolica stove. The cladding is available in Bianco Grigio, Terra Oriente and Bordeaux. The front hot air vent is adjustable.

DE Holzofen mit eckigen Formen und geradlinigen Dekors aus handgefertigter Majolika. Die Verkleidung ist in den Farben Bianco Grigio, Terra Oriente und Bordeaux erhältlich. Vorderseitige, ausrichtbare Luftaustrittsöffnung der Warmluft.

FR Formes carrées et décors linéaires pour ce poêle à bois en faïence façonnée à la main. L'habillage est disponible dans les coloris Bianco Grigio, Terra Oriente et Bordeaux. La grille frontale de ventilation d'air chaud est orientable.

ES Formas cuadradas y decoraciones lineales para esta estufa de leña de mayólica elaborada a mano. El revestimiento está disponible en Bianco Grigio, Terra Oriente y Bordeaux. La boquilla frontal de ventilación de salida del aire caliente es ajustable.



kW 9,5 – cm 85 x 52 x 106



→ Specifications and colours P.219



E903 M

Questa stufa a legna si armonizza con uno stile classico e garantisce il massimo comfort in ambienti di grandi dimensioni. Il rivestimento in Maiolica è disponibile nei colori Bianco Antico, Terra Oriente, Bordeaux e Verde. La bocchetta frontale di uscita aria calda è orientabile.

EN This wood-burning stove with a classic style that guarantees maximum levels of comfort in large spaces. The Majolica cladding is available in Terra Oriente, Bordeaux, Blu Genziana and Verde. The front hot air vent is adjustable.

DE Dieser Holzofen harmonisiert mit einem klassischen Stil und garantiert maximalen Komfort in großen Räumen. Die Verkleidung ist in den Farben Terra Oriente, Bordeaux, Blu Genziana und Verde erhältlich. Vorderseitige, ausrichtbare Luftaustrittsöffnung der Warmluft.

FR Ce poêle à bois en parfaite harmonie avec les styles classiques garantit un confort maximal dans les grands espaces. L'habillage en faïence est disponible dans les coloris Terra Oriente, Bordeaux, Blu Genziana et Verde. La grille de sortie d'air chaud frontale est orientable.

ES Esta estufa de leña se armoniza con un estilo clásico y garantiza el máximo confort en ambientes de grandes dimensiones. El revestimiento de mayólica está disponible en Terra Oriente, Bordeaux, Blu Genziana y Verde. La boquilla frontal de salida de aire caliente es ajustable.



kW 9,5 - cm 89 x 54 x 106



→ Specifications and colours P.219



E903 K

Ispirata alle tipiche decorazioni tirolesi, questa stufa a legna unisce la tradizione della Maiolica ad una avanzata tecnologia. Il rivestimento è disponibile nei colori Bianco Antico, Bordeaux o Verde. La bocchetta frontale di uscita aria calda è orientabile.

EN Inspired by traditional Tyrolean decorations, this wood-burning stove combines the tradition of Majolica with advanced technology. The Majolica cladding is available in Bordeaux or Verde. The front hot air vent is adjustable.

DE Dieser Ofen mit Dekors in Anlehnung an die typischen Verzierungen des Südtirols vereint traditionelle Majolika mit moderner Technologie. Die Verkleidung ist in den Farben Bordeaux oder Verde erhältlich. Vorderseitige, ausrichtbare Luftaustrittsöffnung der Warmluft.

FR Inspiré des décors tyroliens typiques, ce poêle à bois réunit la tradition de la faïence et une technologie avancée. L'habillage est disponible dans les coloris Bordeaux ou Verde. La grille de sortie d'air chaud frontale est orientable.

ES Inspirada en las decoraciones típicas tirolesas, esta estufa de leña une la tradición de la mayólica a una tecnología avanzada. El revestimiento está disponible en Bordeaux o Verde. La boquilla frontal de salida del aire caliente es ajustable.



kW 9,5 - cm 89 x 53 x 106



→ Specifications and colours P.219



E905

Stufa a legna compatta, essenziale con un rendimento eccezionale. Il rivestimento in Maiolica è costituito da due soli pezzi di pregiata manifattura artigianale ed è disponibile nei colori Bianco Antico, Beige Sabbia, Blu Genziana e Rosso. Una ricercata ed originale proposta di stile.

EN A compact wood-burning stove with a minimalist design and exceptional efficiency. The Majolica cladding is comprised of just two hand-finished pieces and is available in Bianco Antico, Beige Sabbia, Blu Genziana and Rosso. A refined and original product.

DE Kompakter, minimalistischer Holzofen mit außergewöhnlichem Wirkungsgrad. Die Majolika-Verkleidung ist aus zwei edlen, in Handarbeit erstellten Stücken gefertigt und in den Farben Bianco Antico, Beige Sabbia, Blu Genziana und Rosso erhältlich. Eine erlesene und originelle Stillösung.

FR Poêle à bois compact et essentiel au rendement exceptionnel. L'habillage en faïence est constitué de deux robustes pièces de haute qualité artisanale et est disponible dans les coloris Bianco Antico, Beige Sabbia, Blu Genziana et Rosso. Un appareil au style recherché et original.

ES Estufa de leña compacta, esencial y con un rendimiento extraordinario. El revestimiento de mayólica está formado por solo dos piezas de alta confección artesanal y está disponible en Bianco Antico, Beige Sabbia, Blu Genziana y Rosso. Una propuesta de estilo original y refinada.



kW 7,4 - cm 66 x 42 x 70



→ Specifications and colours P.220



E918

Stufa a legna è adatta per riscaldare spazi contenuti. Stile in grado di inserirsi in armonia con arredamenti classici. Totalmente rivestita in Maiolica è disponibile nei colori Bianco Meringa, Terra Oriente, Bordeaux, Verde e Blu Antico.

EN A wood-burning stove suitable for heating small spaces. Suitable for classical interiors. Completely covered in Majolica, it is available in Bianco Meringa, Terra Oriente, Bordeaux, Verde and Blu Antico.

DE Holzofen zur Erwärmung von kleinen Räumen. Sein Stil fügt sich harmonisch in klassische Einrichtungen ein. Komplett mit Majolika verkleidet, erhältlich in den Farben Bianco Meringa, Terra Oriente, Bordeaux, Verde und Blu Antico.

FR Poêle à bois adapté aux petits espaces. Son style lui permet de s'intégrer harmonieusement dans les décorations classiques. Entièrement revêtu de faïence, il est disponible dans les coloris Bianco Meringa, Terra Oriente, Bordeaux, Verde et Blu Antico.

ES Estufa de leña apta para calentar espacios contenidos. Su estilo se adapta en armonía a ambientes clásicos. Totalmente revestida de mayólica y disponible en Bianco Meringa, Terra Oriente, Bordeaux, Verde y Blu Antico.



kW 5,0 – cm 60 x 50 x 107



→ Specifications and colours P.220



E917

Forme morbide e arrotondate per questa stufa a legna elegante e versatile, che ben si adatta alle più diverse soluzioni d'arredo. Il rivestimento in Maiolica è disponibile nei colori Bianco Meringa, Terra Oriente, Rosso, Nero Opaco, Ollare e Grigio Ferro.

EN Soft and rounded shapes for this elegant and versatile wood-burning stove that adapts well to different types of interiors. The Majolica cladding is available in Bianco Meringa, Terra Oriente, Rosso, Nero Opaco, Ollare and Grigio Ferro.

DE Eleganter und vielseitiger Holzofen mit weichen, abgerundeten Formen, der sich in die verschiedensten Einrichtungsstile einfügt. Die Majolika-Verkleidung ist in den Farben Bianco Meringa, Terra Oriente, Rosso, Nero Opaco, Ollare und Grigio Ferro erhältlich.

FR Formes douces et arrondies pour ce poêle à bois élégant et polyvalent, qui s'adapte aux décorations d'intérieur les plus diverses. L'habillage en faïence est disponible dans les coloris Bianco Meringa, Terra Oriente, Rosso, Nero Opaco, Ollare et Grigio Ferro.

ES Formas suaves y redondeadas para esta estufa de leña elegante y versátil, que se adapta a la perfección a los más variados estilos de decoración. El revestimiento de mayólica está disponible en Bianco Meringa, Terra Oriente, Rosso, Nero Opaco, Ollare y Grigio Ferro.



kW 5,0 - cm 55 x 46 x 102



→ Specifications and colours P.220



E923

Linee classiche e intramontabili per ambienti dal tono ricercato e confortevole. Rivestita tutta in Maiolica nei colori Bianco Meringa, Terra Oriente, Bordeaux, Verde o Blu Antico. La bocchetta frontale di ventilazione uscita aria calda è orientabile.

EN Classic and timeless lines for refined and comfortable interiors. Completely covered in Majolica, it is available in Bianco Meringa, Terra Oriente, Bordeaux, Verde and Blu Antico. The front hot air vent is adjustable.

DE Klassische und unvergängliche Linien für einen Raum mit erlesener und bequemer Note. Komplett mit Majolika verkleidet, erhältlich in den Farben Bianco Meringa, Terra Oriente, Bordeaux, Verde oder Blu Antico. Vorderseitige, ausrichtbare Luftaustrittsöffnung der Warmluft.

FR Lignes classiques et indémodables pour les espaces au caractère recherché et confortable. Entièrement revêtu de faïence dans les coloris Bianco Meringa, Terra Oriente, Bordeaux, Verde ou Blu Antico. La grille frontale de ventilation d'air chaud est orientable.

ES Líneas clásicas e impercederas para ambientes con un tono refinado y confortable. Revestida totalmente de mayólica en Bianco Meringa, Terra Oriente, Bordeaux, Verde o Blu Antico. La boquilla frontal de ventilación de salida de aire caliente es ajustable.



kW 8,0 - cm 68 x 50 x 117



→ Specifications and colours P.221



E915

La tradizione della Maiolica si unisce alla modernità dell'acciaio inox o verniciato per un effetto minimalista adatto ad uno stile sobrio. Le parti in Maiolica posso essere nei colori Bianco Meringa, Ollare, Grigio Ferro o Nero Opaco.

EN The tradition of Majolica is combined with the modernity of stainless steel or coated steel for a minimalist look suitable for sober interiors. The Majolica elements are available in Bianco Meringa, Ollare, Grigio Ferro and Nero Opaco.

DE Die traditionelle Majolika vereint sich mit modernem Edelstahl oder lackiertem Stahl für einen minimalistischen Effekt, der zu einem schlichten Stil passt. Die Teile aus Majolika sind in den Farben Bianco Meringa, Ollare, Grigio Ferro oder Nero Opaco erhältlich.

FR La tradition de la faïence se marie à la modernité de l'acier inox ou peint, pour un effet minimaliste adapté aux styles de décoration sobres. Les parties en faïence sont disponibles dans les coloris Bianco Meringa, Ollare, Grigio Ferro ou Nero Opaco.

ES La tradición de la mayólica se une a la modernidad del acero inoxidable o pintado para un efecto minimalista que se adapta a un estilo sobrio. Las partes de mayólica están disponibles en Bianco Meringa, Ollare, Grigio Ferro o Nero Opaco.



kW 5,0 – cm 50 x 38 x 96



→ Specifications and colours P.221

Maiolica in oltre 40 tonalità, anche su richiesta

La lavorazione artigianale della Maiolica, effettuata nel nostro stabilimento interno, ci consente di offrire la più ampia scelta di colori per i rivestimenti delle nostre stufe. Ogni prodotto viene proposto nei suoi colori di serie, ma può essere richiesto anche nel colore che preferisci. Perché la nostra produzione è fatta di soli "pezzi unici". L'esperienza della lavorazione e la cura per i particolari ci contraddistinguono, l'originalità ci fa riconoscere.

EN Majolica offered in over 40 shades, even on request.

The artisan processing of the Majolica, realized in-house at our plant, enables us to offer a broad assortment of colours for our stove claddings. Each product is proposed in its standard colours, but can be requested in preferential colours, because our production is made up of "single pieces". Processing expertise and finely worked details distinguish our products, making them unique.

FR Faïence disponible dans plus de 40 teintes, sur demande aussi.

Le façonnage artisanal de la Faïence, effectué dans notre usine, nous permet d'offrir un très vaste choix de couleurs pour les habillages de nos poêles. Chaque produit est proposé dans ses coloris de série, mais il peut également être commandé dans le coloris que vous préférez. Car notre production compte uniquement des « pièces uniques ». Le savoir-faire et le soin des détails nous caractérisent, l'originalité fait qu'on nous reconnaît.

DE Majolika in über 40 Farben, auch auf Anfrage.

Die handwerkliche Bearbeitung der Majolika erfolgt in unserer hauseigenen Manufaktur, wodurch wir ein umfassendes Farbspektrum für die Verkleidung unserer Öfen anbieten können. Jedes Produkt ist in den vorgesehenen serienmäßigen Farben erhältlich, kann aber auch als Sonderglasur bestellt werden, da unsere Produktion ausschließlich handgemachte Majolika fertigt. Erfahrung in der Bearbeitung, sorgfältige Auswahl der Komponenten und Originalität sind unsere Erkennungszeichen.

ES Mayólica en más de 40 colores, incluso bajo petición.

La elaboración artesanal de la Mayólica, efectuada internamente en fábrica, permite ofrecer la más amplia gama de colores para los revestimientos de nuestras estufas. Cada producto se propone en sus colores de serie, pero también se pueden pedir colores especiales. Porque nuestra producción se compone de "piezas únicas". Nos distinguen la experiencia de la elaboración, el cuidado de los detalles y la originalidad.



Acciaio - Steel - Acier - Stahl - Acero



Nero Opaco

Caratteristiche

EN Characteristics
FR Caractéristiques
DE Eigenschaften
ES Características

Calcolato in base alla potenza termica nominale e riferito ad ambienti con un fabbisogno da 0,060 a 0,035 kW per m³.

Calculated on the basis of the rated heat output and referring to environments with a demand from 0.060 to 0.035 kW per m³.

Calculé en fonction de la puissance thermique nominale en référence à des pièces dont les besoins vont de 0,060 à 0,035 kW par m³.

Berechnet auf Grundlage der Nennwärmeleistung und bezogen auf Räume mit einem Bedarf von 0,060 bis 0,035 kW pro m³.

Calculado en función de la potencia térmica nominal y referido a ambientes con una demanda de 0,060 a 0,035 kW por m³.

A	B	C
X cm	Y cm	Z cm

A = Ø Scarico Fumi
B = Uscita canalizzazione
C = Condotto aria comburente

A = Ø Flue outlet
B = Ducting outlet
C = Combustion air conduit

A = Ø Sortie des fumées
B = Sortie canalisation
C = Conduit de l'air comburant

A = Ø Rauchabzug
B = Auslass Kanalsystem
C = Verbrennungsluftführung

A = Ø Salida de humos
B = Salida canalización
C = Conducto aire de combustión

Stile e arredo

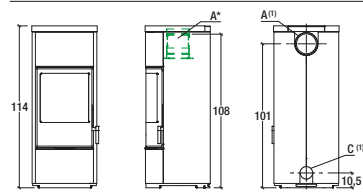
E924
Hermetic



Type SL300-01 SL300-03	kW Nom. 7,0 7,2
% 83,5 85,1	m ³ 120 - 200 120 - 210
kg/h 1,9 1,9	cm 15
kg 141 with HSS 190	cm (WxDxH) 46x46x114

OPTIONAL:

--	--	--



Model: E924 Hermetic

COLORI - COLOURS - COULEURS - FARBEN - COLORES



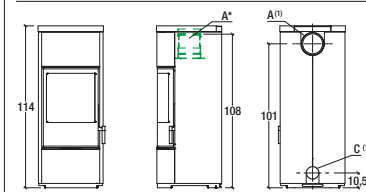
E924 BCS
Hermetic



Type SL301-01 SL301-03	kW Nom. 7,1 7,2
% 84,0 85,3	m ³ 120 - 205 120 - 210
kg/h 1,9 1,9	cm 15
kg 141 with HSS 190	cm (WxDxH) 46x46x114

OPTIONAL:

--	--	--



Model: E924 BCS

COLORI - COLOURS - COULEURS - FARBEN - COLORES



Stile e arredo

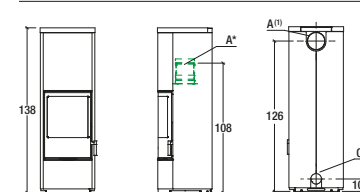
E924 H
Hermetic



Type SL300-01 SL300-03	kW Nom. 7,0 7,2
% 83,5 85,1	m ³ 120 - 200 120 - 210
kg/h 1,9 1,9	cm 15
kg 151 with HSS 265	cm (WxDxH) 46x46x138

OPTIONAL:

--	--	--



Model: E924-H Hermetic

COLORI - COLOURS - COULEURS - FARBEN - COLORES



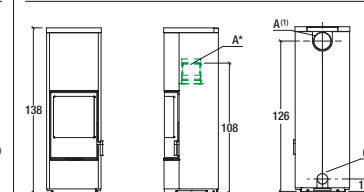
E924 H BCS
Hermetic



Type SL301-01 SL301-03	kW Nom. 7,1 7,2
% 84,0 85,3	m ³ 120 - 205 120 - 210
kg/h 1,9 1,9	cm 15
kg 151 with HSS 265	cm (WxDxH) 46x46x138

OPTIONAL:

--	--	--



Model: E924-H BCS

COLORI - COLOURS - COULEURS - FARBEN - COLORES



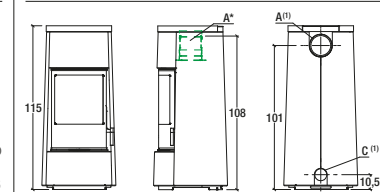
E924 M
Hermetic



Type SL300-01 SL300-03	kW Nom. 7,0 7,2
% 83,5 85,1	m ³ 120 - 200 120 - 210
kg/h 1,9 1,9	cm 15
kg 147 with HSS 196	cm (WxDxH) 52x52x115

OPTIONAL:

--	--	--



Model: E924 M Hermetic

COLORI - COLOURS - COULEURS - FARBEN - COLORES



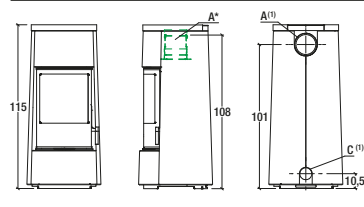
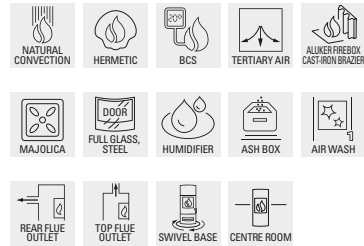
Stile e arredo

E924 M BCS

Hermetic



	Type SL300-01 SL300-03		kW Nom. 7,1 7,2
	% 84,0 85,3		m ³ 120 - 205 120 - 210
	kg/h 1,9 1,9		cm 15
	kg 147 with HSS 196		cm (WxDxH) 52x52x115



Model: E924 M BCS

COLORI - COLOURS - COULEURS - FARBEN - COLORES



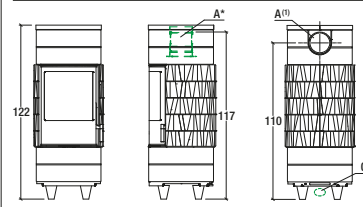
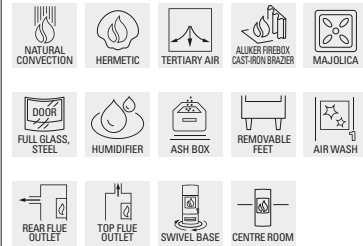
p.48

CIRCLE

Hermetic



	Type SL300-01 SL300-03		kW Nom. 7,0 7,2
	% 83,5 85,1		m ³ 120 - 200 120 - 210
	kg/h 1,9 1,9		cm 15
	kg 140 with HSS 189		cm (WxDxH) 49x49x113 with feet 49x49x122



Model: CIRCLE Hermetic

COLORI - COLOURS - COULEURS - FARBEN - COLORES



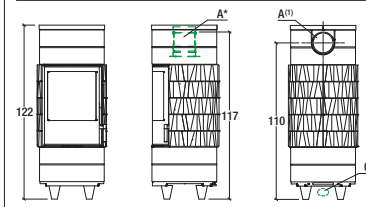
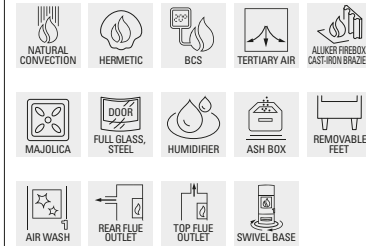
p.50

CIRCLE BCS

Hermetic

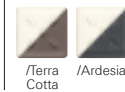


	Type SL300-01 SL300-03		kW Nom. 7,1 7,2
	% 84,0 85,3		m ³ 120 - 205 120 - 210
	kg/h 1,9 1,9		cm 15
	kg 140 with HSS 189		cm (WxDxH) 49x49x113 with feet 49x49x122



Model: CIRCLE BCS

COLORI - COLOURS - COULEURS - FARBEN - COLORES



p.50

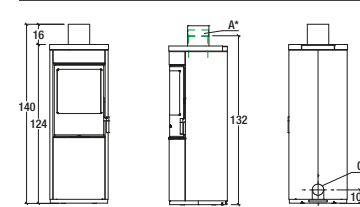
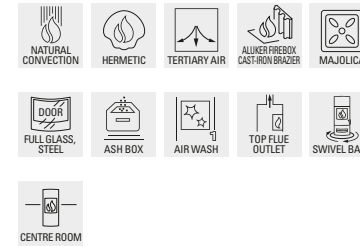
Stile e arredo

E924 A

Hermetic



	Type SL300-01 SL300-03		kW Nom. 7,0 7,2
	% 83,5 85,1		m ³ 120 - 200 120 - 210
	kg/h 1,9 1,9		cm 15
	kg 143		cm (WxDxH) 46x46x140



Model: E924 A Hermetic

COLORI - COLOURS - COULEURS - FARBEN - COLORES



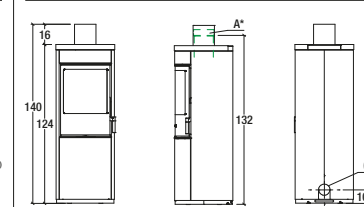
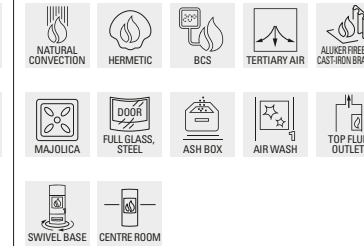
p.52

E924 A BCS

Hermetic



	Type SL300-01 SL300-03		kW Nom. 7,1 7,2
	% 84,0 85,3		m ³ 120 - 205 120 - 210
	kg/h 1,9 1,9		cm 15
	kg 143		cm (WxDxH) 46x46x140



Model: E924 A BCS

COLORI - COLOURS - COULEURS - FARBEN - COLORES



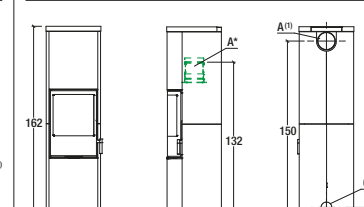
p.52

E924 A-H

Hermetic



	Type SL300-01 SL300-03		kW Nom. 7,0 7,2
	% 83,5 85,1		m ³ 120 - 200 120 - 210
	kg/h 1,9 1,9		cm 15
	kg 163 with HSS 277		cm (WxDxH) 46x46x162



Model: E924 A-H Hermetic

COLORI - COLOURS - COULEURS - FARBEN - COLORES



p.54

Stile e arredo

Performance e versatilità

E924 A-H BCS

Hermetic



ENERGY EFFIC. CLASS
Type SL301-01
SL301-03

HEAT OUTPUT
kW Nom. 7,1
7,2

THERMAL EFFICIENCY
% 84,0
85,3

HEATING CAPACITY
m³ 120 - 205
120 - 210

CONSUMPTION
kg/h 1,9
1,9

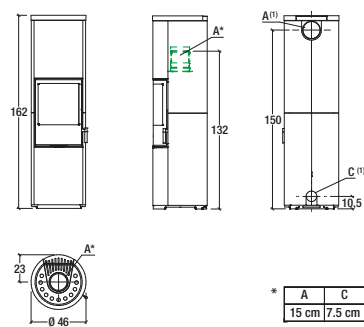
FLUE DIAM.
cm 15

WEIGHT
kg 163
with HSS 277

DIMENSIONS
cm (WxDxH) 46x46x162

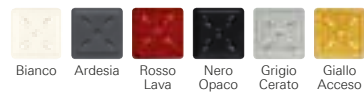
NATURAL CONVECTION, HERMETIC, BCS, TERTIARY AIR, ALUMINUM PREBOX CAST-IRON BRAZER, MAJOLICA, FULL GLASS, STEEL, ASH BOX, AIR WASH, REAR FLUE OUTLET, TOP FLUE OUTLET, SWIVEL BASE, CENTRE ROOM

OPTIONAL:
HEAT STORAGE SYSTEM, EXT. AIR KIT, VACUUM



Model: E924 A-H BCS

COLORI - COLOURS - COULEURS - FARBEN - COLORES



E929 D

Hermetic



ENERGY EFFIC. CLASS
Type SL310-04

HEAT OUTPUT
kW Nom. 7,9

THERMAL EFFICIENCY
% 85,7

HEATING CAPACITY
m³ 135 - 230

CONSUMPTION
kg/h 2,2

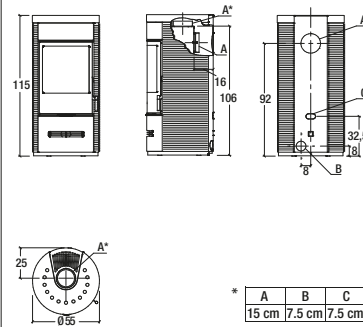
FLUE DIAM.
cm 15

WEIGHT
kg 164

DIMENSIONS
cm (WxDxH) 55x55x115

NATURAL CONVECTION, HERMETIC, TERTIARY AIR, ALUMINUM PREBOX CAST-IRON BRAZER, MAJOLICA, FULL GLASS, STEEL, HUMIDIFIER, ASH BOX, AIR WASH, REAR FLUE OUTLET, TOP FLUE OUTLET, ADJUSTABLE AIR FLOW

OPTIONAL:
MULTIFUOCO DUCTING 10M, MULTIFUOCO+ DUCTING 10M, HEAT STORAGE SYSTEM, VACUUM



Model: E929 D Hermetic

COLORI - COLOURS - COULEURS - FARBEN - COLORES



E929 D BCS

Hermetic



ENERGY EFFIC. CLASS
Type SL311-01
SL311-04

HEAT OUTPUT
kW Nom. 7,6
7,8

THERMAL EFFICIENCY
% 82,7
87,6

HEATING CAPACITY
m³ 130 - 220
130 - 225

CONSUMPTION
kg/h 2,1
2,1

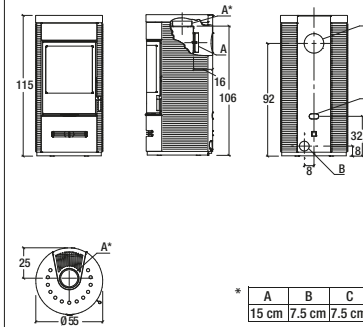
FLUE DIAM.
cm 15

WEIGHT
kg 164

DIMENSIONS
cm (WxDxH) 55x55x115

NATURAL CONVECTION, HERMETIC, BCS, TERTIARY AIR, ALUMINUM PREBOX CAST-IRON BRAZER, MAJOLICA, FULL GLASS, STEEL, HUMIDIFIER, ASH BOX, AIR WASH, REAR FLUE OUTLET, TOP FLUE OUTLET, ADJUSTABLE AIR FLOW

OPTIONAL:
MULTIFUOCO+ DUCTING 10M, HEAT STORAGE SYSTEM, VACUUM



Model: E929 D BCS

COLORI - COLOURS - COULEURS - FARBEN - COLORES



Performance e versatilità

E929 D-H

Hermetic



ENERGY EFFIC. CLASS
Type SL310-04

HEAT OUTPUT
kW Nom. 7,9

THERMAL EFFICIENCY
% 85,7

HEATING CAPACITY
m³ 135 - 230

CONSUMPTION
kg/h 2,2

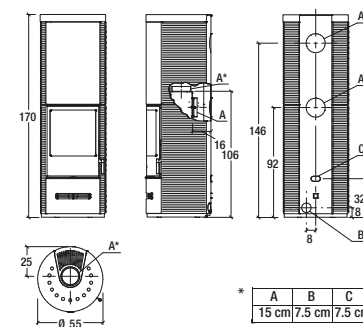
FLUE DIAM.
cm 15

WEIGHT
kg 194
with HSS 494

DIMENSIONS
cm (WxDxH) 55x55x170

NATURAL CONVECTION, HERMETIC, TERTIARY AIR, ALUMINUM PREBOX CAST-IRON BRAZER, MAJOLICA, FULL GLASS, STEEL, ASH BOX, AIR WASH, REAR FLUE OUTLET, TOP FLUE OUTLET, ADJUSTABLE AIR FLOW

OPTIONAL:
MULTIFUOCO DUCTING 10M, MULTIFUOCO+ DUCTING 10M, HEAT STORAGE SYSTEM, HSS FLOW RELEASE, VACUUM



Model: E929 D-H Hermetic

COLORI - COLOURS - COULEURS - FARBEN - COLORES



E929 D-H BCS

Hermetic



ENERGY EFFIC. CLASS
Type SL311-01
SL311-04

HEAT OUTPUT
kW Nom. 7,6
7,8

THERMAL EFFICIENCY
% 82,7
87,6

HEATING CAPACITY
m³ 130 - 220
130 - 225

CONSUMPTION
kg/h 2,1
2,1

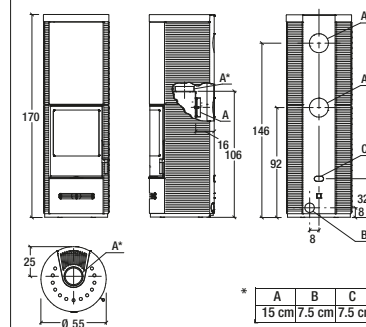
FLUE DIAM.
cm 15

WEIGHT
kg 194
with HSS 494

DIMENSIONS
cm (WxDxH) 55x55x170

NATURAL CONVECTION, HERMETIC, BCS, TERTIARY AIR, ALUMINUM PREBOX CAST-IRON BRAZER, MAJOLICA, FULL GLASS, STEEL, ASH BOX, AIR WASH, REAR FLUE OUTLET, TOP FLUE OUTLET, ADJUSTABLE AIR FLOW

OPTIONAL:
MULTIFUOCO+ DUCTING 10M, HEAT STORAGE SYSTEM, HSS FLOW RELEASE, VACUUM



Model: E929 D-H BCS

COLORI - COLOURS - COULEURS - FARBEN - COLORES



E929 M

Hermetic



ENERGY EFFIC. CLASS
Type SL310-04

HEAT OUTPUT
kW Nom. 7,9

THERMAL EFFICIENCY
% 85,7

HEATING CAPACITY
m³ 135 - 230

CONSUMPTION
kg/h 2,2

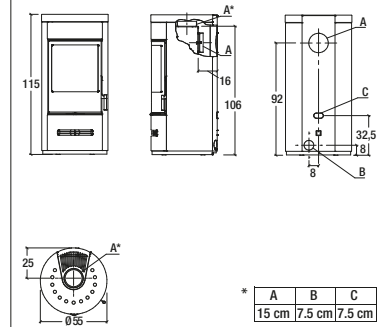
FLUE DIAM.
cm 15

WEIGHT
kg 163

DIMENSIONS
cm (WxDxH) 55x55x115

NATURAL CONVECTION, HERMETIC, TERTIARY AIR, ALUMINUM PREBOX CAST-IRON BRAZER, MAJOLICA, FULL GLASS, STEEL, HUMIDIFIER, ASH BOX, AIR WASH, REAR FLUE OUTLET, TOP FLUE OUTLET, ADJUSTABLE AIR FLOW

OPTIONAL:
MULTIFUOCO DUCTING 10M, MULTIFUOCO+ DUCTING 10M, HEAT STORAGE SYSTEM, VACUUM



Model: E929 M Hermetic

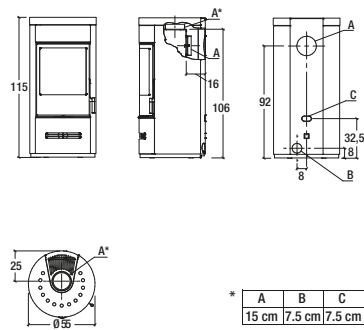
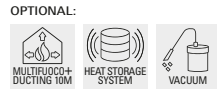
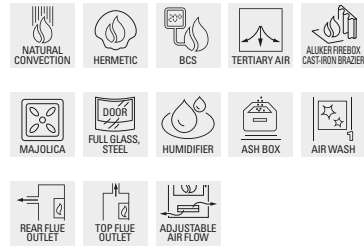
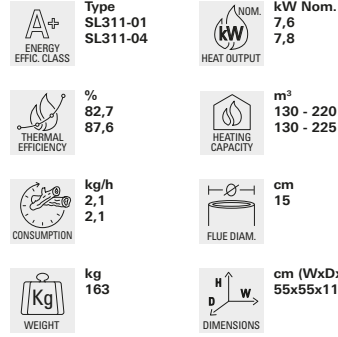
COLORI - COLOURS - COULEURS - FARBEN - COLORES



Performance e versatilità

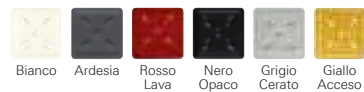
E929 M BCS

Hermetic



Model: E929 M BCS

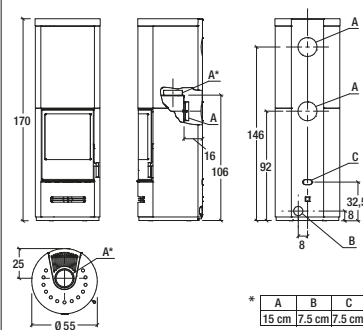
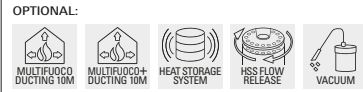
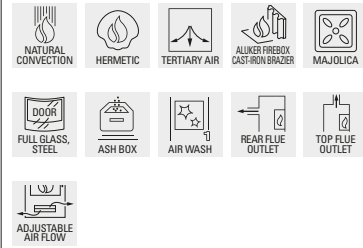
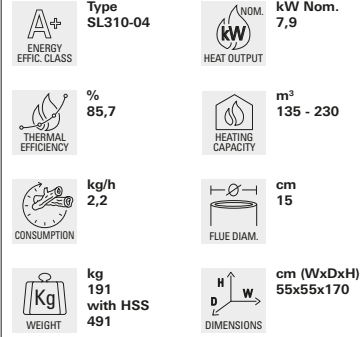
COLORI - COLOURS - COULEURS - FARBEN - COLORES



p.62

E929 M-H

Hermetic



Model: E929 M-H Hermetic

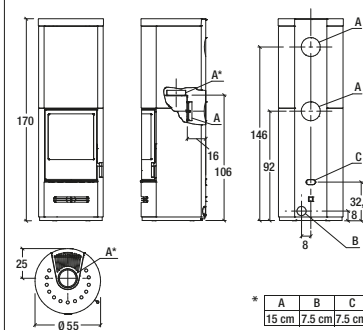
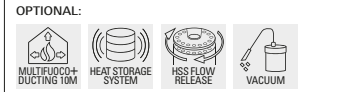
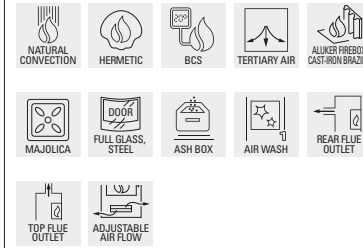
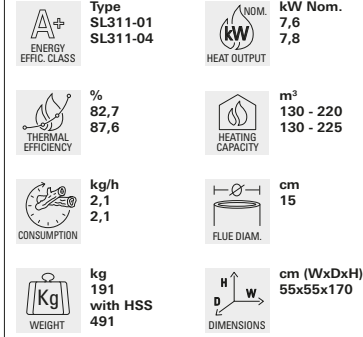
COLORI - COLOURS - COULEURS - FARBEN - COLORES



p.64

E929 M-H BCS

Hermetic



Model: E929 M-H BCS

COLORI - COLOURS - COULEURS - FARBEN - COLORES

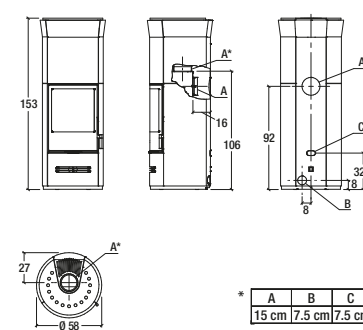
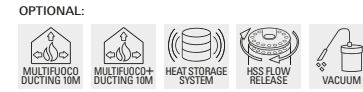
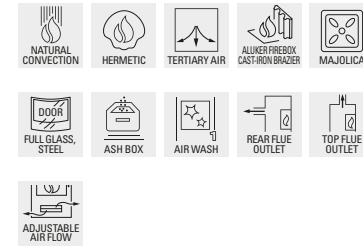
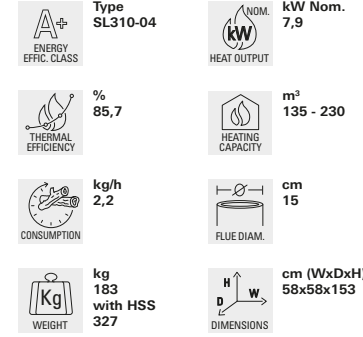


p.64

Performance e versatilità

E929 T

Hermetic



Model: E929 T Hermetic

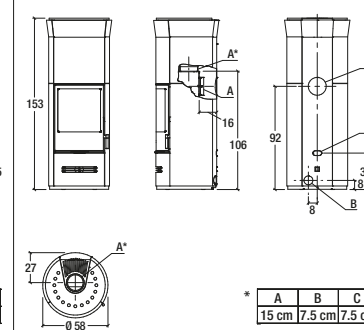
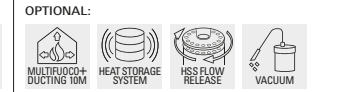
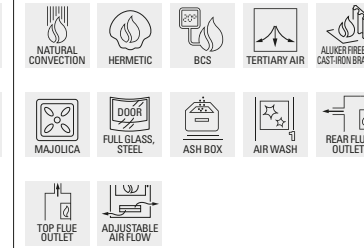
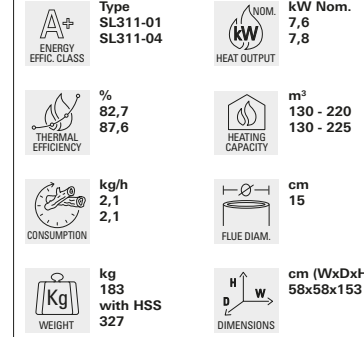
COLORI - COLOURS - COULEURS - FARBEN - COLORES



p.66

E929 T BCS

Hermetic



Model: E929 T BCS

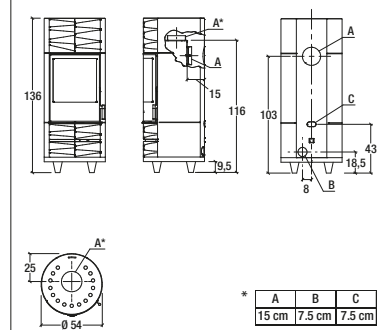
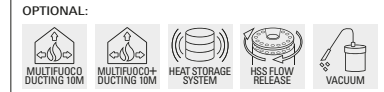
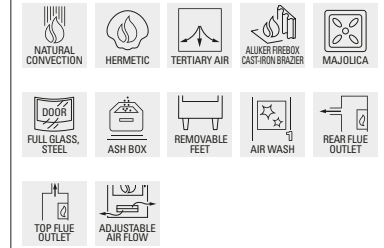
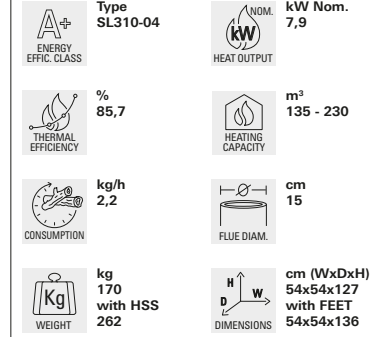
COLORI - COLOURS - COULEURS - FARBEN - COLORES



p.66

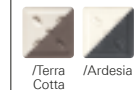
ROUND M

Hermetic



Model: ROUND-M Hermetic

COLORI - COLOURS - COULEURS - FARBEN - COLORES



p.68

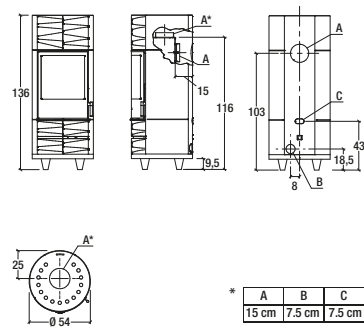
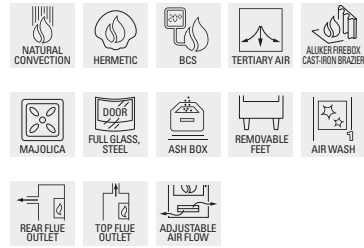
Performance e versatilità

ROUND M BCS

Hermetic

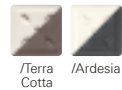


	Type SL311-01 SL311-04		kW Nom. 7,6 7,8
	% 82,7 87,6		m ³ 130 - 220 130 - 225
	kg/h 2,1 2,1		cm 15
	kg 170 with HSS 262		cm (WxDxH) 54x54x127 with FEET 54x54x136



Model: ROUND-M BCS

COLORI - COLOURS - COULEURS - FARBEN - COLORES



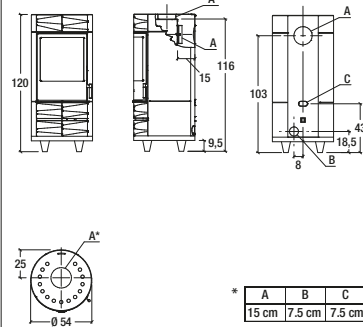
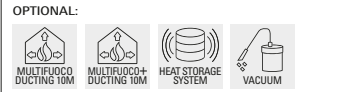
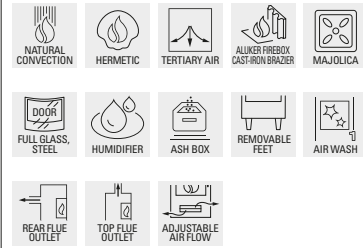
p.68

ROUND

Hermetic



	Type SL310-04		kW Nom. 7,9
	% 85,7		m ³ 135 - 230
	kg/h 2,2		cm 15
	kg 162		cm (WxDxH) 54x54x111 with FEET 54x54x120



Model: ROUND Hermetic

COLORI - COLOURS - COULEURS - FARBEN - COLORES



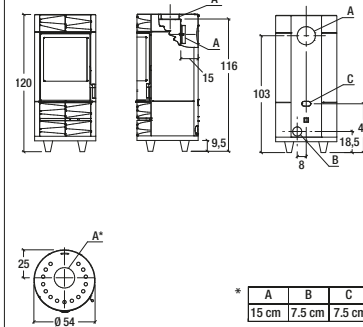
p.70

ROUND BCS

Hermetic

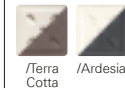


	Type SL311-01 SL311-04		kW Nom. 7,6 7,8
	% 82,7 87,6		m ³ 130 - 220 130 - 225
	kg/h 2,1 2,1		cm 15
	kg 162		cm (WxDxH) 54x54x111 with FEET 54x54x120



Model: ROUND BCS

COLORI - COLOURS - COULEURS - FARBEN - COLORES



p.70

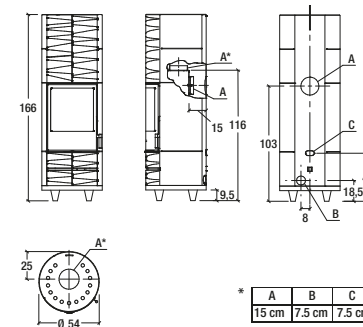
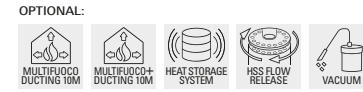
Performance e versatilità

ROUND H

Hermetic

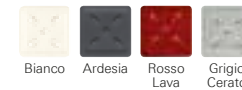


	Type SL310-04		kW Nom. 7,9
	% 85,7		m ³ 135 - 230
	kg/h 2,2		cm 15
	kg 185 with HSS 433		cm (WxDxH) 54x54x157 with FEET 54x54x166



Model: ROUND-H Hermetic

COLORI - COLOURS - COULEURS - FARBEN - COLORES



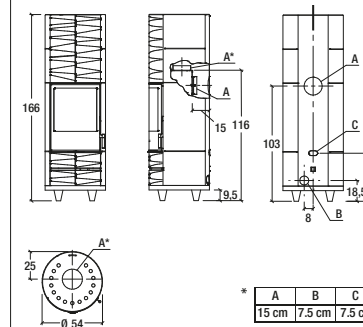
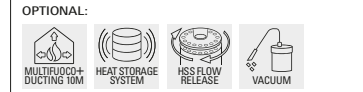
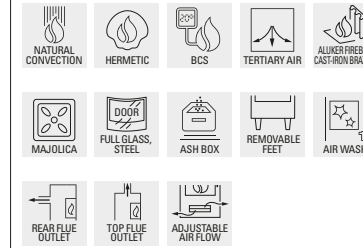
p.72

ROUND H BCS

Hermetic



	Type SL311-01 SL311-04		kW Nom. 7,6 7,8
	% 82,7 87,6		m ³ 130 - 220 130 - 225
	kg/h 2,1 2,1		cm 15
	kg 185 with HSS 433		cm (WxDxH) 54x54x157 with FEET 54x54x166



Model: ROUND-H BCS

COLORI - COLOURS - COULEURS - FARBEN - COLORES



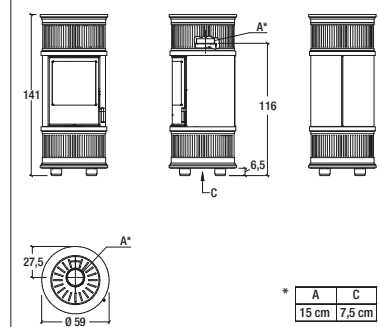
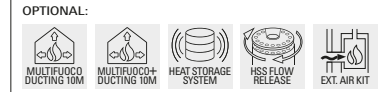
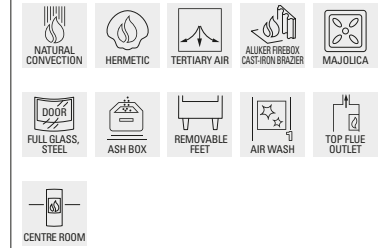
p.72

E929 C

Hermetic



	Type SL310-04		kW Nom. 7,9
	% 85,7		m ³ 135 - 230
	kg/h 2,2		cm 15
	kg 183 with HSS 301		cm (WxDxH) 59x59x135 with FEET 59x59x141



Model: E929 C Hermetic

COLORI - COLOURS - COULEURS - FARBEN - COLORES



p.74

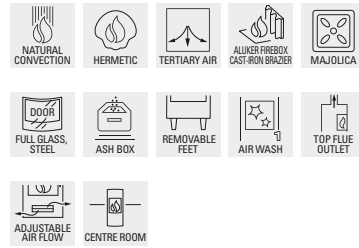
Performance e versatilità

E929 C Hermetic

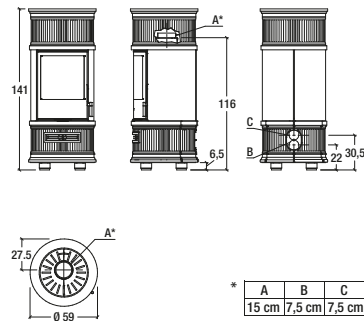
Con bocchetta frontale
With front air vent
Avec bouche frontale
Mit Luftaustrittsöffnung
Con Boca frontal



Type SL310-04	kW Nom. 7,9
% 85,7	m³ 135 - 230
kg/h 2,2	cm 15
kg 183 with HSS 301	cm (WxDxH) 59x59x135 with FEET 59x59x141



OPTIONAL:



Model: E929 C Hermetic

COLORI - COLOURS - COULEURS - FARBEN - COLORES



Bianco Bordeaux Canapa



/Terra Bruna /Blu Verdemare

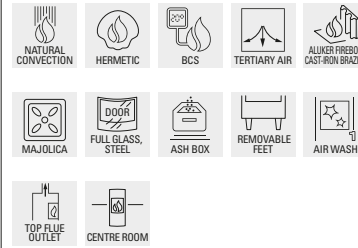
p.74

E929 C BCS Hermetic

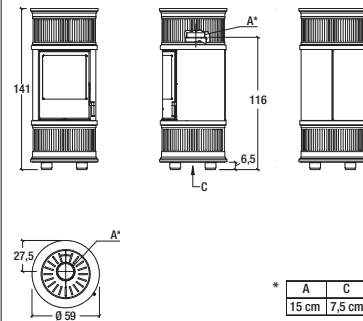
Con bocchetta frontale
With front air vent
Avec bouche frontale
Mit Luftaustrittsöffnung
Con Boca frontal



Type SL311-01 SL311-04	kW Nom. 7,6 7,8
% 82,7 87,6	m³ 130 - 220 130 - 225
kg/h 2,1 2,1	cm 15
kg 183 with HSS 301	cm (WxDxH) 59x59x135 with FEET 59x59x141



OPTIONAL:



Model: E929 C BCS

COLORI - COLOURS - COULEURS - FARBEN - COLORES



Bianco Bordeaux Canapa



/Terra Bruna /Blu Verdemare

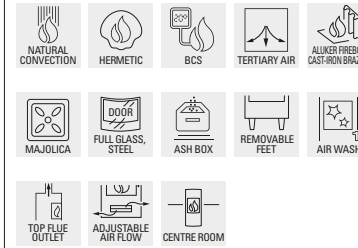
p.74

E929 C BCS Hermetic

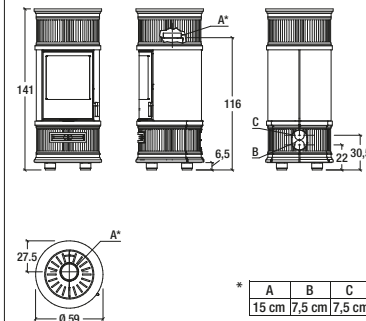
Con bocchetta frontale
With front air vent
Avec bouche frontale
Mit Luftaustrittsöffnung
Con Boca frontal



Type SL311-01 SL311-04	kW Nom. 7,6 7,8
% 82,7 87,6	m³ 130 - 220 130 - 225
kg/h 2,1 2,1	cm 15
kg 183 with HSS 301	cm (WxDxH) 59x59x135 with FEET 59x59x141



OPTIONAL:



Model: E929 C BCS

COLORI - COLOURS - COULEURS - FARBEN - COLORES



Bianco Bordeaux Canapa



/Terra Bruna /Blu Verdemare

p.74

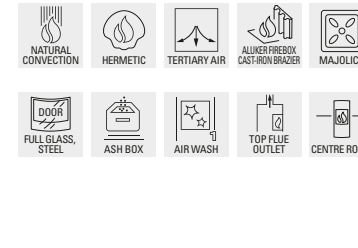
Performance e versatilità

E929 C-H Hermetic

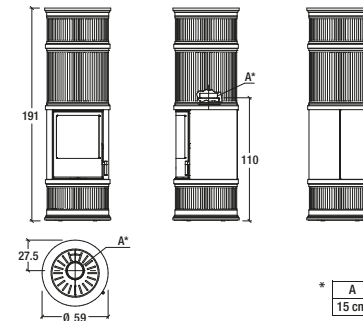
Con bocchetta frontale
With front air vent
Avec bouche frontale
Mit Luftaustrittsöffnung
Con Boca frontal



Type SL310-04	kW Nom. 7,9
% 85,7	m³ 135 - 230
kg/h 2,2	cm 15
kg 206 with HSS 636	cm (WxDxH) 59x59x191



OPTIONAL:



Model: E929 C-H Hermetic

COLORI - COLOURS - COULEURS - FARBEN - COLORES



Bianco Bordeaux Canapa



/Terra Bruna /Blu Verdemare

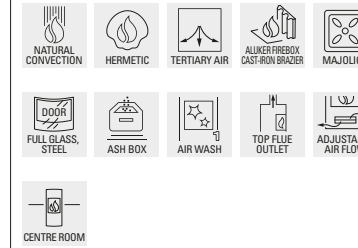
p.76

E929 C-H Hermetic

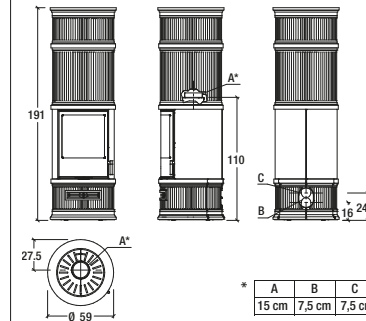
Con bocchetta frontale
With front air vent
Avec bouche frontale
Mit Luftaustrittsöffnung
Con Boca frontal



Type SL310-04	kW Nom. 7,9
% 85,7	m³ 135 - 230
kg/h 2,2	cm 15
kg 206 with HSS 636	cm (WxDxH) 59x59x191



OPTIONAL:



Model: E929 C-H Hermetic

COLORI - COLOURS - COULEURS - FARBEN - COLORES



Bianco Bordeaux Canapa



/Terra Bruna /Blu Verdemare

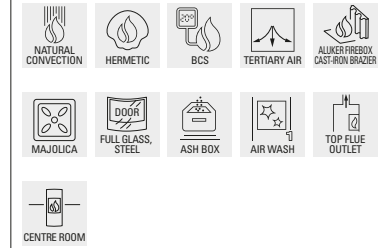
p.76

E929 C-H BCS Hermetic

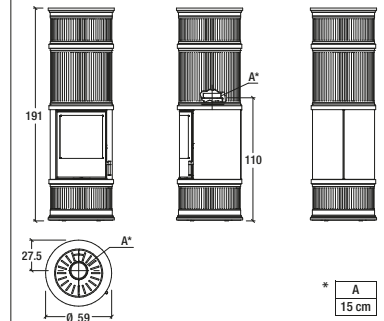
Con bocchetta frontale
With front air vent
Avec bouche frontale
Mit Luftaustrittsöffnung
Con Boca frontal



Type SL311-01 SL311-04	kW Nom. 7,6 7,8
% 82,7 87,6	m³ 130 - 220 130 - 225
kg/h 2,1 2,1	cm 15
kg 206 with HSS 636	cm (WxDxH) 59x59x191



OPTIONAL:



Model: E929 C-H BCS

COLORI - COLOURS - COULEURS - FARBEN - COLORES



Bianco Bordeaux Canapa



/Terra Bruna /Blu Verdemare

p.76

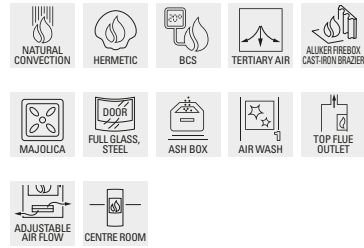
Performance e versatilità

E929 C-H BCS Hermetic

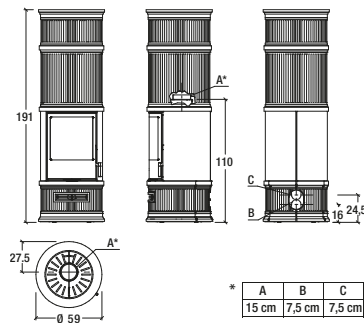
Con bocchetta frontale
With front air vent
Avec bouche frontale
Mit Luftaustrittsöffnung
Con Boca frontal



	Type SL311-01 SL311-04		kW Nom. 7,6 7,8
	% 82,7 87,6		m³ 130 - 220 130 - 225
	kg/h 2,1 2,1		cm 15
	kg 206 with HSS 636		cm (WxDxH) 59x59x191



OPTIONAL:



Model: E929 C-H BCS

COLORI - COLOURS - COULEURS - FARBEN - COLORES



Bianco Bordeaux Canapa

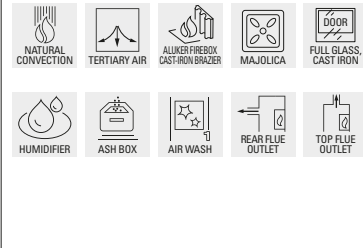


/Terra Bruna /Blu Verdemare

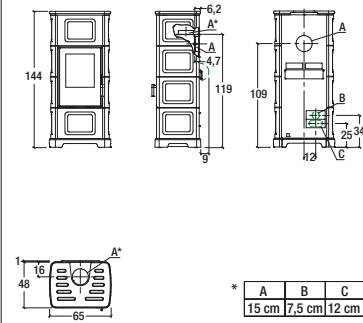
E928 C



	Type SL31-01		kW Nom. 11,0
	% 86,0		m³ 185 - 315
	kg/h 2,9		cm 15
	kg 240 with HSS 300		cm (WxDxH) 65x48x144



OPTIONAL:



Model: E928 C

COLORI - COLOURS - COULEURS - FARBEN - COLORES



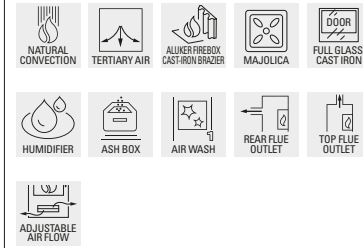
Bianco Bianco Grigio Canapa Kaki Rosso Lava Verde Mirto

E928 C

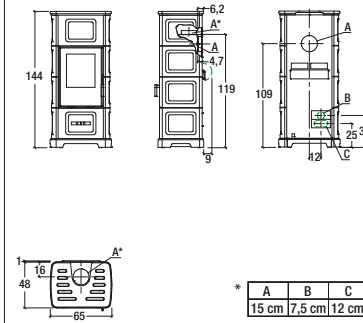


Con bocchetta frontale
With front air vent
Avec bouche frontale
Mit Luftaustrittsöffnung
Con Boca frontal

	Type SL31-01		kW Nom. 11,0
	% 86,0		m³ 185 - 315
	kg/h 2,9		cm 15
	kg 240 with HSS 300		cm (WxDxH) 65x48x144

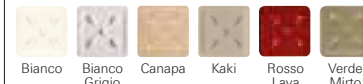


OPTIONAL:



Model: E928 C

COLORI - COLOURS - COULEURS - FARBEN - COLORES



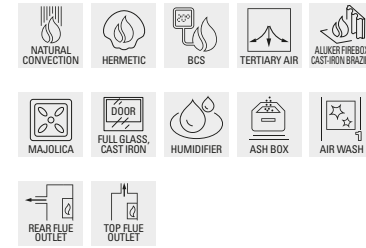
Bianco Bianco Grigio Canapa Kaki Rosso Lava Verde Mirto

Performance e versatilità

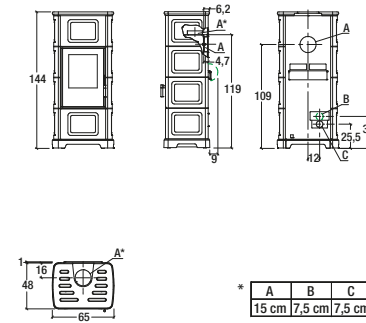
E928 C BCS Hermetic



	Type SL32-01		kW Nom. 11,1
	% 86,6		m³ 185 - 320
	kg/h 2,9		cm 15
	kg 240 with HSS 300		cm (WxDxH) 65x48x144



OPTIONAL:



Model: E928 C BCS

COLORI - COLOURS - COULEURS - FARBEN - COLORES



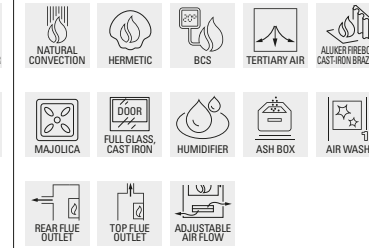
Bianco Bianco Grigio Canapa Kaki Rosso Lava Verde Mirto

E928 C BCS Hermetic

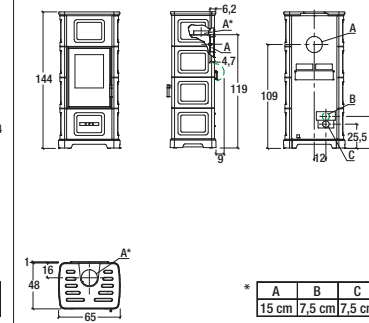


Con bocchetta frontale
With front air vent
Avec bouche frontale
Mit Luftaustrittsöffnung
Con Boca frontal

	Type SL32-01		kW Nom. 11,1
	% 86,6		m³ 185 - 320
	kg/h 2,9		cm 15
	kg 240 with HSS 300		cm (WxDxH) 65x48x144

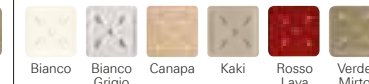


OPTIONAL:



Model: E928 C BCS

COLORI - COLOURS - COULEURS - FARBEN - COLORES

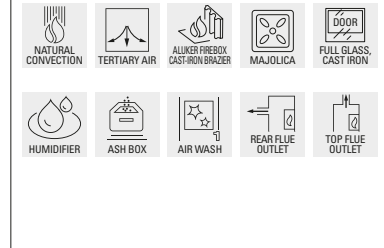


Bianco Bianco Grigio Canapa Kaki Rosso Lava Verde Mirto

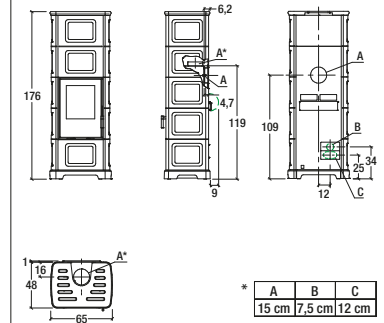
E928 C-M



	Type SL31-01		kW Nom. 11,0
	% 86,0		m³ 185 - 315
	kg/h 2,9		cm 15
	kg 255 with HSS 445		cm (WxDxH) 65x48x176



OPTIONAL:



Model: E928 C-M

COLORI - COLOURS - COULEURS - FARBEN - COLORES



Bianco Bianco Grigio Canapa Kaki Rosso Lava Verde Mirto

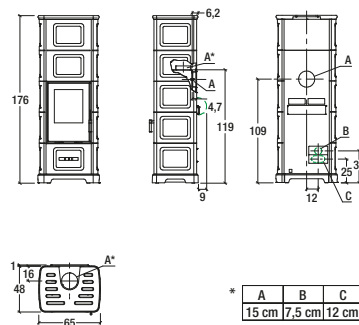
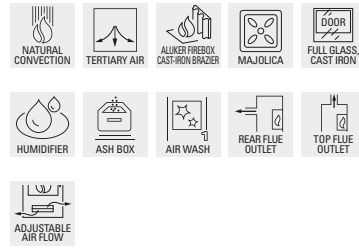
Performance e versatilità

E928 C-M

Con bocchetta frontale
With front air vent
Avec bouche frontale
Mit Luftaustrittsöffnung
Con Boca frontal



	Type SL31-01		11,0
	86,0		m³ 185 - 315
	kg/h 2,9		cm 15
	kg 255 with HSS 445		cm (WxDxH) 65x48x176



COLORI - COLOURS - COULEURS - FARBEN - COLORES



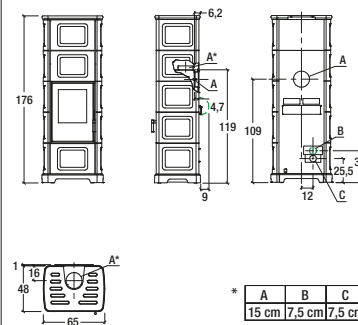
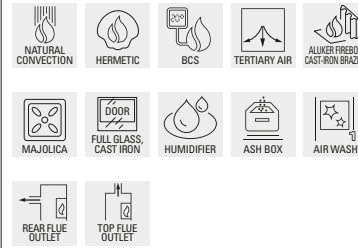
p.80

E928 C-M BCS Hermetic

Con bocchetta frontale
With front air vent
Avec bouche frontale
Mit Luftaustrittsöffnung
Con Boca frontal



	Type SL32-01		11,1
	86,6		m³ 185 - 320
	kg/h 2,9		cm 15
	kg 255 with HSS 445		cm (WxDxH) 65x48x176



COLORI - COLOURS - COULEURS - FARBEN - COLORES



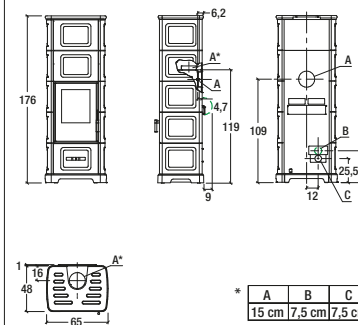
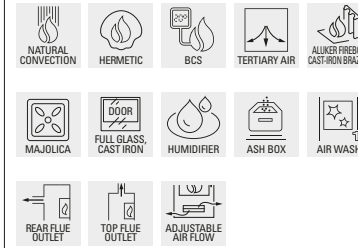
p.80

E928 C-M BCS Hermetic

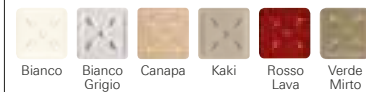
Con bocchetta frontale
With front air vent
Avec bouche frontale
Mit Luftaustrittsöffnung
Con Boca frontal



	Type SL32-01		11,1
	86,6		m³ 185 - 320
	kg/h 2,9		cm 15
	kg 255 with HSS 445		cm (WxDxH) 65x48x176



COLORI - COLOURS - COULEURS - FARBEN - COLORES



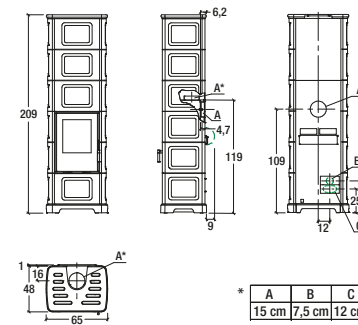
p.80

Performance e versatilità

E928 C-H



	Type SL31-01		11,0
	86,0		m³ 185 - 315
	kg/h 2,9		cm 15
	kg 280 with HSS 580		cm (WxDxH) 65x48x209



COLORI - COLOURS - COULEURS - FARBEN - COLORES



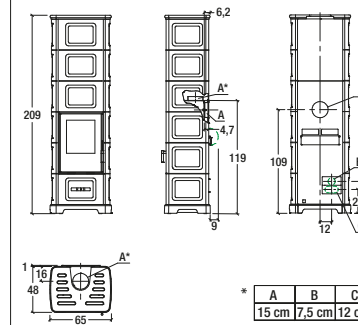
p.82

E928 C-H

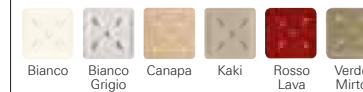
Con bocchetta frontale
With front air vent
Avec bouche frontale
Mit Luftaustrittsöffnung
Con Boca frontal



	Type SL31-01		11,0
	86,0		m³ 185 - 315
	kg/h 2,9		cm 15
	kg 280 with HSS 580		cm (WxDxH) 65x48x209



COLORI - COLOURS - COULEURS - FARBEN - COLORES



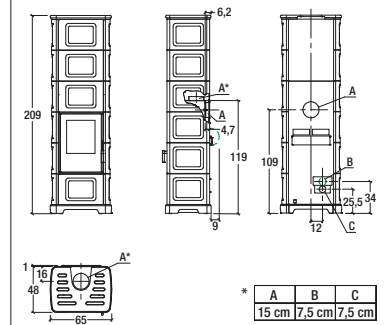
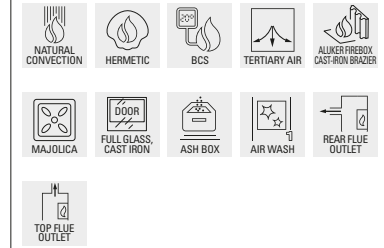
p.82

E928 C-H BCS Hermetic

Con bocchetta frontale
With front air vent
Avec bouche frontale
Mit Luftaustrittsöffnung
Con Boca frontal



	Type SL32-01		11,1
	86,6		m³ 185 - 320
	kg/h 2,9		cm 15
	kg 280 with HSS 580		cm (WxDxH) 65x48x209



COLORI - COLOURS - COULEURS - FARBEN - COLORES



p.82

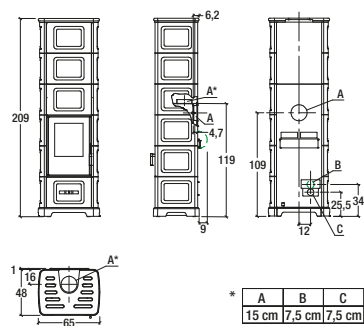
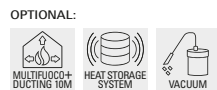
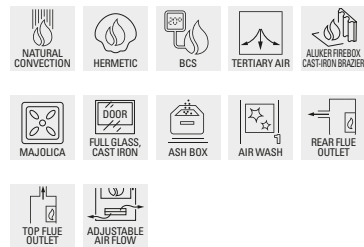
Performance e versatilità

E928 C-H BCS Hermetic

Con bocchetta frontale
With front air vent
Avec bouche frontale
Mit Luftaustrittsöffnung
Con Boca frontal



Type SL32-01	kW Nom. 11,1
% 86,6	m³ 185 - 320
kg/h 2,9	cm 15
kg 280 with HSS 580	cm (WxDxH) 65x48x209



COLORI - COLOURS - COULEURS - FARBEN - COLORES

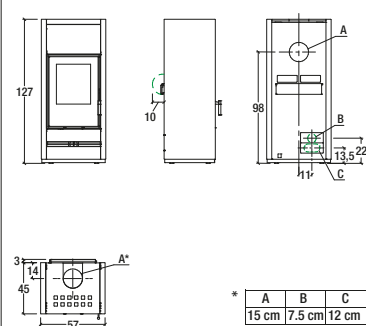
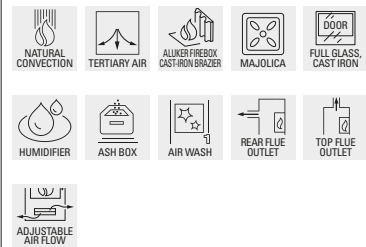


p.82

E928



Type SL31-01	kW Nom. 11,0
% 86,0	m³ 185 - 315
kg/h 2,9	cm 15
kg 227 with HSS 262	cm (WxDxH) 57x45x127



COLORI - COLOURS - COULEURS - FARBEN - COLORES

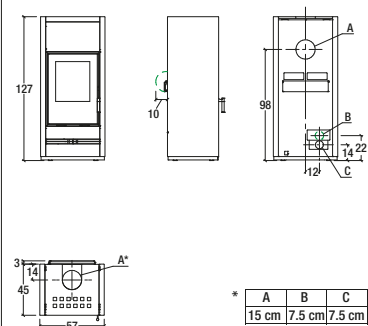
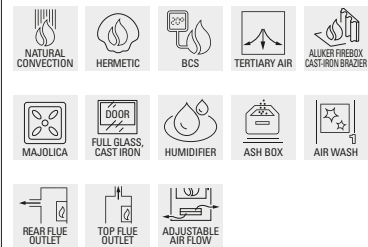


p.84

E928 BCS Hermetic



Type SL32-01	kW Nom. 11,1
% 86,6	m³ 185 - 320
kg/h 2,9	cm 15
kg 227 with HSS 262	cm (WxDxH) 57x45x127



COLORI - COLOURS - COULEURS - FARBEN - COLORES



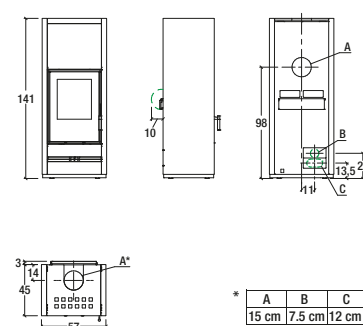
p.84

Performance e versatilità

E928 M



Type SL31-01	kW Nom. 11,0
% 86,0	m³ 185 - 315
kg/h 2,9	cm 15
kg 232 with HSS 322	cm (WxDxH) 57x45x141



COLORI - COLOURS - COULEURS - FARBEN - COLORES

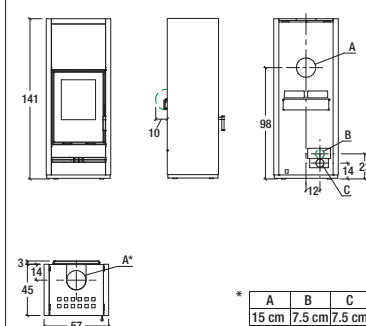
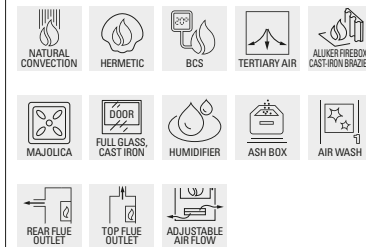


p.86

E928 M BCS Hermetic



Type SL32-01	kW Nom. 11,1
% 86,6	m³ 185 - 320
kg/h 2,9	cm 15
kg 232 with HSS 322	cm (WxDxH) 57x45x141



COLORI - COLOURS - COULEURS - FARBEN - COLORES

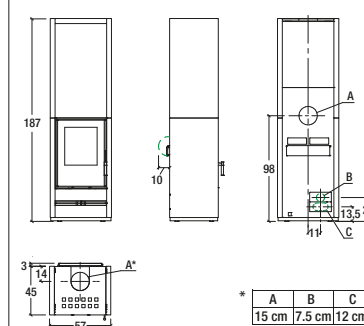


p.86

E928 H



Type SL31-01	kW Nom. 11,0
% 86,0	m³ 185 - 315
kg/h 2,9	cm 15
kg 270 with HSS 520	cm (WxDxH) 57x45x187



COLORI - COLOURS - COULEURS - FARBEN - COLORES



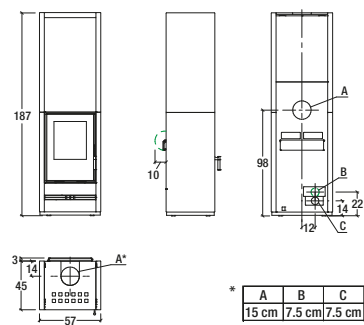
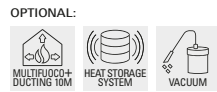
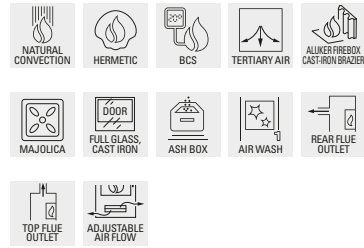
p.88

Performance e versatilità

E928 H BCS Hermetic



Type SL32-01	kW Nom. 11,1
% 86,6	m ³ 185 - 320
kg/h 2,9	cm 15
kg 270 with HSS 520	cm (WxDxH) 57x45x187



Model: E928-H BCS

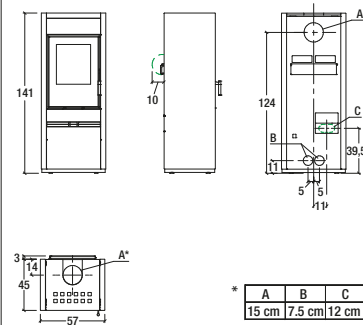
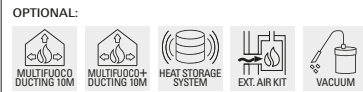
COLORI - COLOURS - COULEURS - FARBEN - COLORES



E928 A



Type SL31-01	kW Nom. 11,0
% 86,0	m ³ 185 - 315
kg/h 2,9	cm 15
kg 239	cm (WxDxH) 57x45x141



Model: E928 A

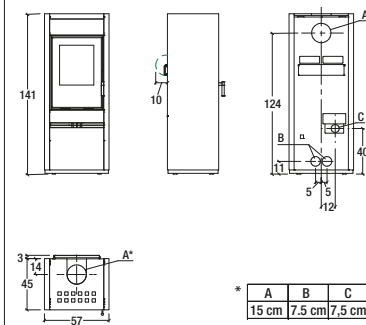
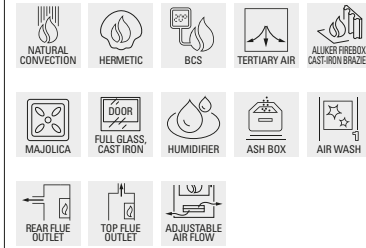
COLORI - COLOURS - COULEURS - FARBEN - COLORES



E928 A BCS Hermetic



Type SL32-01	kW Nom. 11,1
% 86,6	m ³ 185 - 320
kg/h 2,9	cm 15
kg 239	cm (WxDxH) 57x45x141



Model: E928 A BCS

COLORI - COLOURS - COULEURS - FARBEN - COLORES

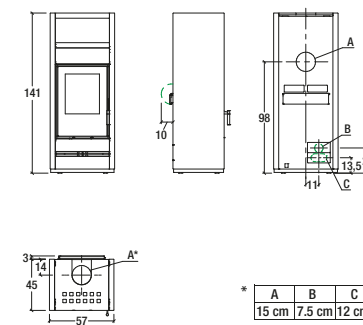
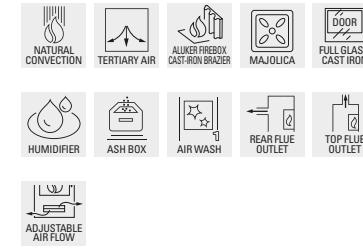


Performance e versatilità

E928 S



Type SL31-01	kW Nom. 11,0
% 86,0	m ³ 185 - 315
kg/h 2,9	cm 15
kg 260	cm (WxDxH) 57x45x141



Model: E928 S

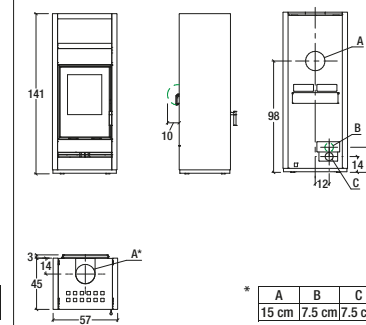
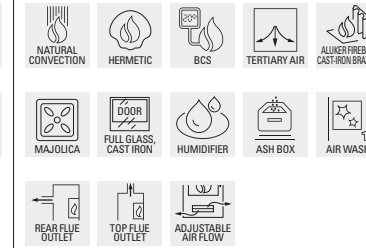
COLORI - COLOURS - COULEURS - FARBEN - COLORES



E928 S BCS Hermetic



Type SL32-01	kW Nom. 11,1
% 86,6	m ³ 185 - 320
kg/h 2,9	cm 15
kg 260	cm (WxDxH) 57x45x141



Model: E928 S BCS

COLORI - COLOURS - COULEURS - FARBEN - COLORES

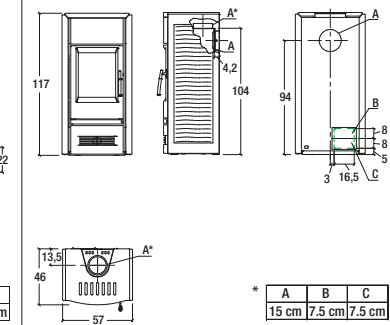


Rimanere nel tempo

E927 D



Type E925	kW Nom. 8,2
% 80,8	m ³ 140 - 235
kg/h 2,0	cm 15
kg 202	cm (WxDxH) 57x46x117



Model: E927 D

COLORI - COLOURS - COULEURS - FARBEN - COLORES



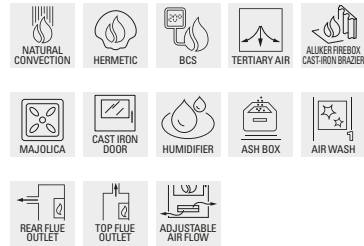
Rimanere nel tempo

E927 D BCS

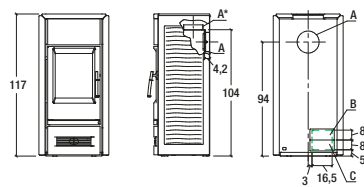
Hermetic



	Type SL30-01 SL30-03 SL30-04		kW Nom. 6,0 8,0 9,0
	% 81,4 85,8 81,4		m ³ 100 - 175 135 - 230 150 - 260
	kg/h 1,7 2,1 2,5		cm 15
	kg 202		cm (WxDxH) 57x46x117



OPTIONAL:



Model: E927 D BCS

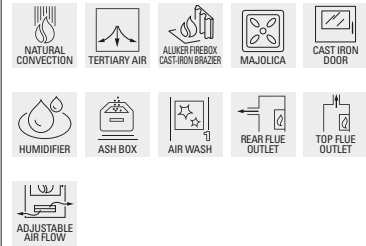
COLORI - COLOURS - COULEURS - FARBEN - COLORES



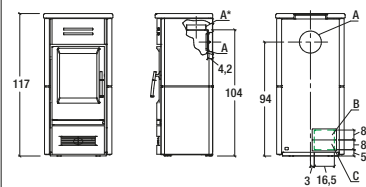
E927 M



	Type E925		kW Nom. 8,2
	% 80,8		m ³ 140 - 235
	kg/h 2,0		cm 15
	kg 202		cm (WxDxH) 57x47x117



OPTIONAL:



Model: E927 M

COLORI - COLOURS - COULEURS - FARBEN - COLORES

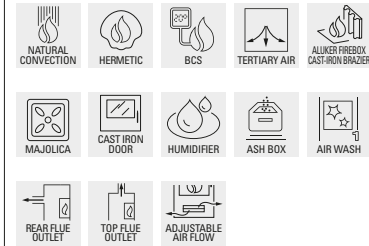


E927 M BCS

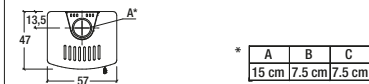
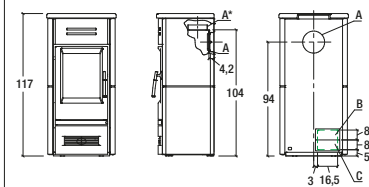
Hermetic



	Type SL30-01 SL30-03 SL30-04		kW Nom. 6,0 8,0 9,0
	% 81,4 85,8 81,4		m ³ 100 - 175 135 - 230 150 - 260
	kg/h 1,7 2,1 2,5		cm 15
	kg 202		cm (WxDxH) 57x47x117



OPTIONAL:



Model: E927 M BCS

COLORI - COLOURS - COULEURS - FARBEN - COLORES



Rimanere nel tempo

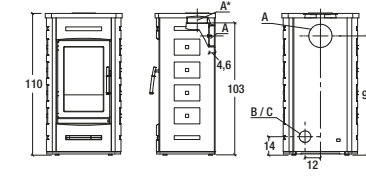
E926



	Type E925		kW Nom. 8,2
	% 80,8		m ³ 140 - 235
	kg/h 2,0		cm 15
	kg 200		cm (WxDxH) 60x47x110



OPTIONAL:



Model: E926

COLORI - COLOURS - COULEURS - FARBEN - COLORES



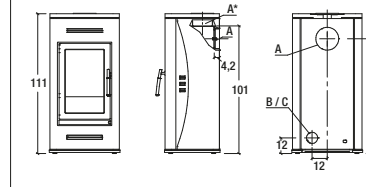
E925



	Type E925		kW Nom. 8,2
	% 80,8		m ³ 140 - 235
	kg/h 2,0		cm 15
	kg 246		cm (WxDxH) 56x40x111

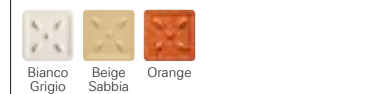


OPTIONAL:



Model: E925

COLORI - COLOURS - COULEURS - FARBEN - COLORES

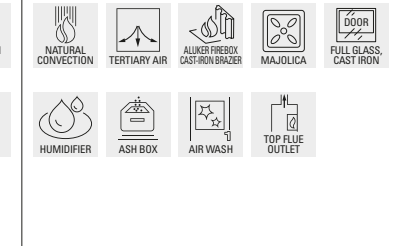


Stile esclusivo

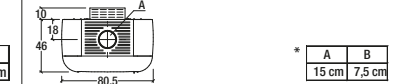
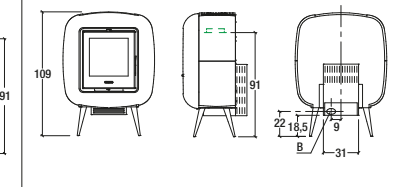
BONNY



	Type SL321-02		kW Nom. 9,0
	% 80,5		m ³ 150 - 260
	kg/h 2,7		cm 15
	kg 164		cm (WxDxH) 81x46x109



OPTIONAL:



Model: BONNY,THELMA

COLORI - COLOURS - COULEURS - FARBEN - COLORES



Stile esclusivo

THELMA



Type SL321-02

ENERGY EFFIC. CLASS A

HEAT OUTPUT 9,0 kW NOM.

THERMAL EFFICIENCY 80,5 %

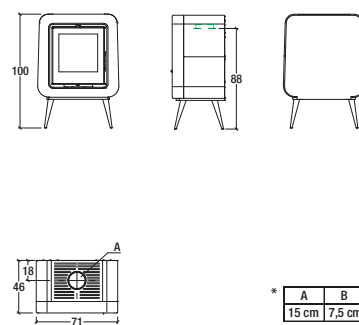
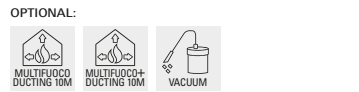
HEATING CAPACITY 150 - 260 m³

CONSUMPTION 2,7 kg/h

FLUE DIAM. 15 cm

WEIGHT 165 kg

DIMENSIONS 71x46x100 cm (WxDxH)



COLORI - COLOURS - COULEURS - FARBEN - COLORES



p.108

QUBE 1



Type SL321-02

ENERGY EFFIC. CLASS A

HEAT OUTPUT 9,0 kW NOM.

THERMAL EFFICIENCY 80,5 %

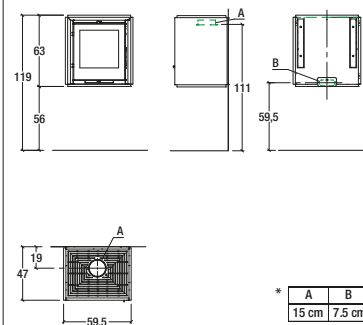
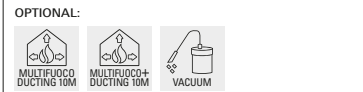
HEATING CAPACITY 150 - 260 m³

CONSUMPTION 2,7 kg/h

FLUE DIAM. 15 cm

WEIGHT 150 kg

DIMENSIONS 60x47x63 cm (WxDxH)



COLORI - COLOURS - COULEURS - FARBEN - COLORES



p.108

QUBE 1 with shelf



Type SL321-02

ENERGY EFFIC. CLASS A

HEAT OUTPUT 9,0 kW NOM.

THERMAL EFFICIENCY 80,5 %

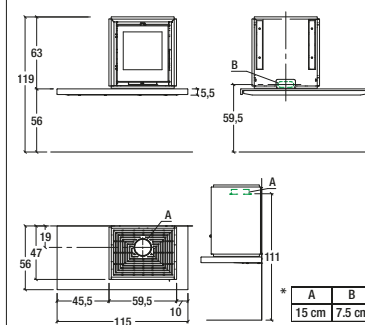
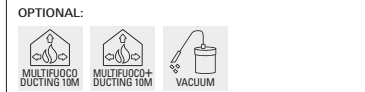
HEATING CAPACITY 150 - 260 m³

CONSUMPTION 2,7 kg/h

FLUE DIAM. 15 cm

WEIGHT 180 kg with SHELF

DIMENSIONS 115x56x69 cm (WxDxH)



COLORI - COLOURS - COULEURS - FARBEN - COLORES



p.110

Stile esclusivo

QUBE 2



Type SL321-02

ENERGY EFFIC. CLASS A

HEAT OUTPUT 9,0 kW NOM.

THERMAL EFFICIENCY 80,5 %

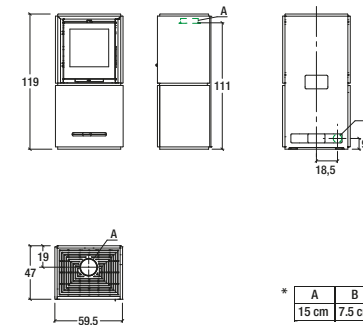
HEATING CAPACITY 150 - 260 m³

CONSUMPTION 2,7 kg/h

FLUE DIAM. 15 cm

WEIGHT 205 kg

DIMENSIONS 60x47x119 cm (WxDxH)



COLORI - COLOURS - COULEURS - FARBEN - COLORES



p.112

QUBE 4



Type SL321-02

ENERGY EFFIC. CLASS A

HEAT OUTPUT 9,0 kW NOM.

THERMAL EFFICIENCY 80,5 %

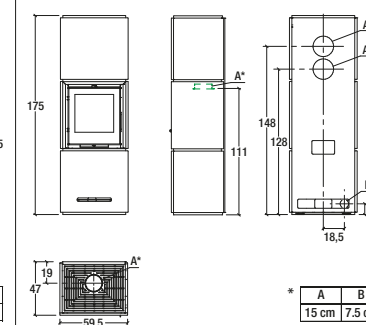
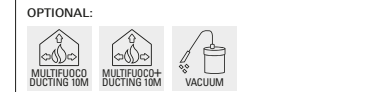
HEATING CAPACITY 150 - 260 m³

CONSUMPTION 2,7 kg/h

FLUE DIAM. 15 cm

WEIGHT 250 kg

DIMENSIONS 60x47x175 cm (WxDxH)



COLORI - COLOURS - COULEURS - FARBEN - COLORES



p.114

QUBE 3



Type SL321-02

ENERGY EFFIC. CLASS A

HEAT OUTPUT 9,0 kW NOM.

THERMAL EFFICIENCY 80,5 %

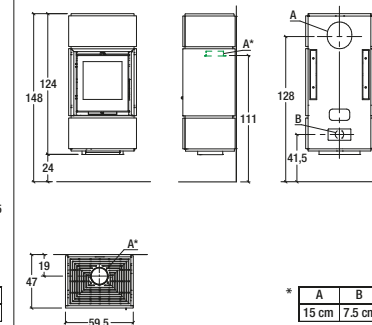
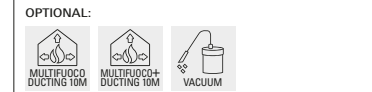
HEATING CAPACITY 150 - 260 m³

CONSUMPTION 2,7 kg/h

FLUE DIAM. 15 cm

WEIGHT 211 kg

DIMENSIONS 60x47x124 cm (WxDxH)



COLORI - COLOURS - COULEURS - FARBEN - COLORES



p.116

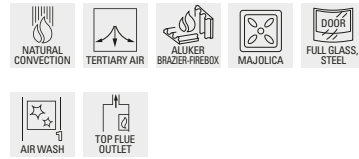
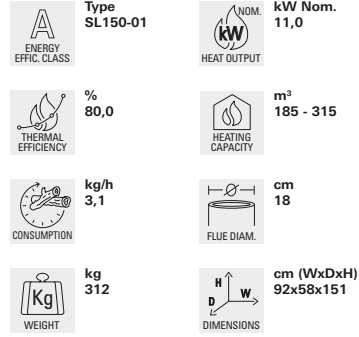
L'originale stufa-caminetto

STUBOTTO C

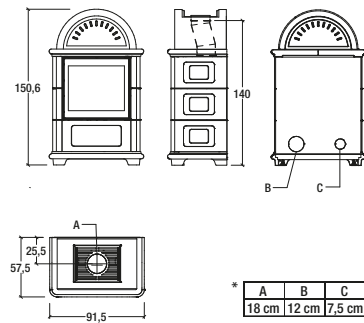


STUBOTTO C

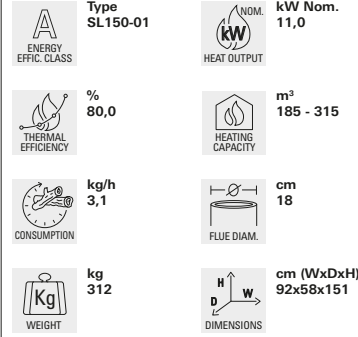
Con bocchetta frontale
With front air vent
Avec bouche frontale
Mit Luftaustrittsöffnung
Con Boca frontal



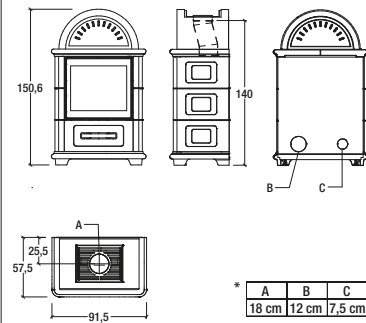
OPTIONAL:



COLORI - COLOURS - COULEURS - FARBEN - COLORES



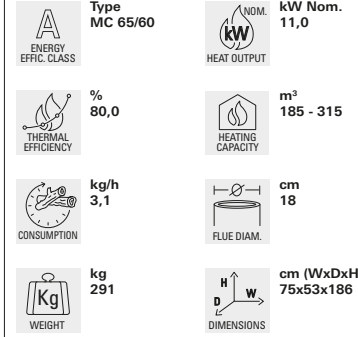
OPTIONAL:



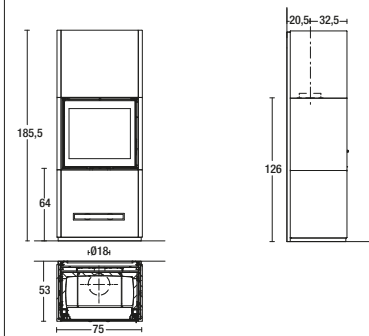
COLORI - COLOURS - COULEURS - FARBEN - COLORES



DAVOS MC 65/60



OPTIONAL:

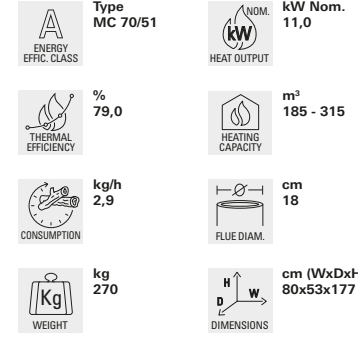


COLORI - COLOURS - COULEURS - FARBEN - COLORES

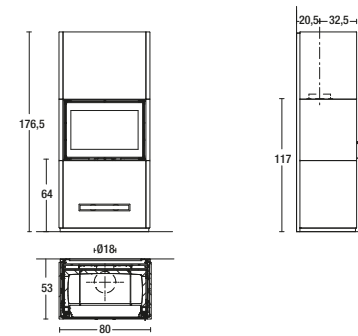


L'originale stufa-caminetto

DAVOS MC 70/51



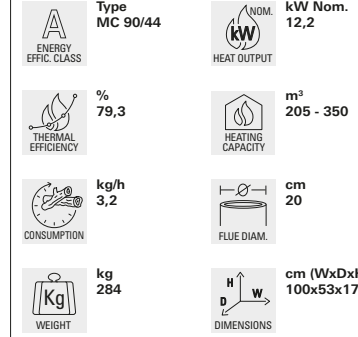
OPTIONAL:



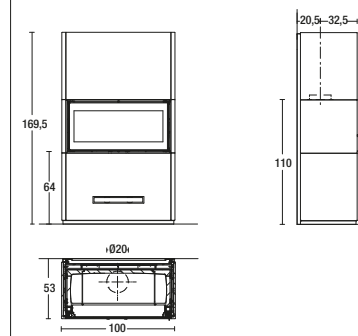
COLORI - COLOURS - COULEURS - FARBEN - COLORES



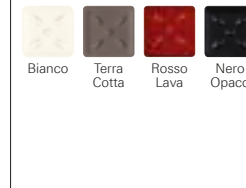
DAVOS MC 90/44



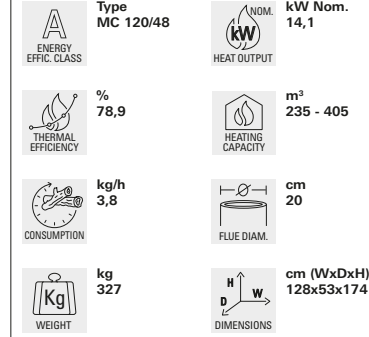
OPTIONAL:



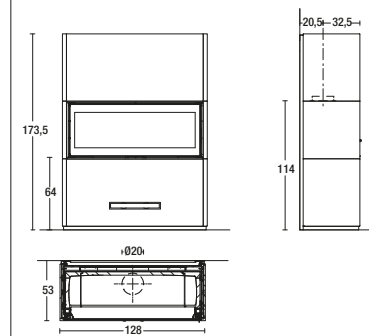
COLORI - COLOURS - COULEURS - FARBEN - COLORES



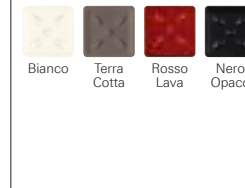
DAVOS MC 120/48



OPTIONAL:



COLORI - COLOURS - COULEURS - FARBEN - COLORES

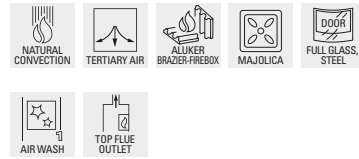


L'originale stufa-caminetto

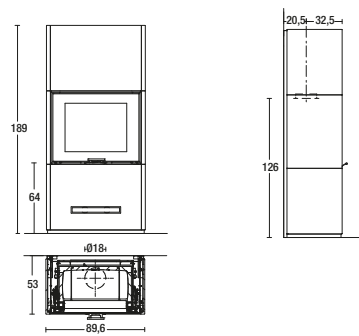
DAVOS
MC 80/64 BL



	Type MC 65/60		kW Nom. 11,0
	% 80,0		m ³ 185 - 315
	kg/h 3,1		cm 18
	kg 352		cm (WxDxH) 90x53x189



OPTIONAL:



Model: DAVOS

COLORI - COLOURS - COULEURS - FARBEN - COLORES



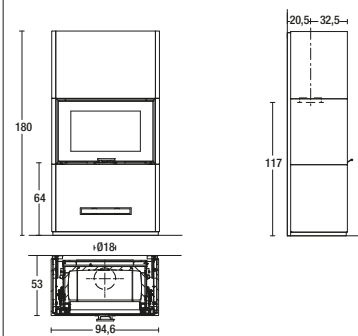
DAVOS
MC 85/55 BL



	Type MC 70/51		kW Nom. 11,0
	% 79,0		m ³ 185 - 315
	kg/h 2,9		cm 18
	kg 338		cm (WxDxH) 95x53x180



OPTIONAL:



Model: DAVOS

COLORI - COLOURS - COULEURS - FARBEN - COLORES



p.122

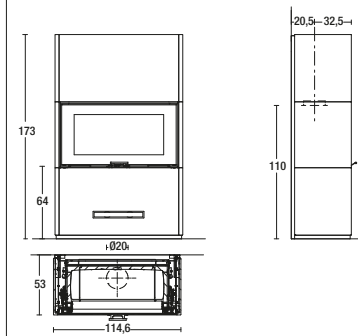
DAVOS
MC 105/48 BL



	Type MC 90/44		kW Nom. 12,2
	% 79,3		m ³ 205 - 350
	kg/h 3,2		cm 20
	kg 351		cm (WxDxH) 115x53x173



OPTIONAL:



Model: DAVOS

COLORI - COLOURS - COULEURS - FARBEN - COLORES



p.122

L'originale stufa-caminetto

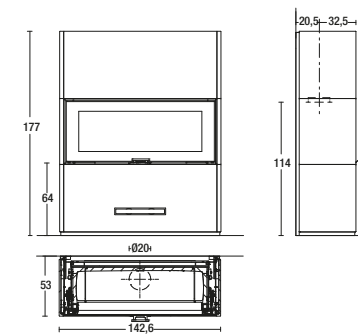
DAVOS
MC 133/52 BL



	Type MC 120/48		kW Nom. 14,1
	% 78,9		m ³ 235 - 405
	kg/h 3,8		cm 20
	kg 514		cm (WxDxH) 143x53x177



OPTIONAL:



Model: DAVOS

COLORI - COLOURS - COULEURS - FARBEN - COLORES



p.122

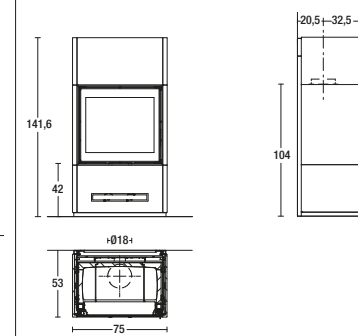
BERNA
MC 65/60



	Type MC 65/60		kW Nom. 11,0
	% 80,0		m ³ 185 - 315
	kg/h 3,1		cm 18
	kg 264		cm (WxDxH) 75x53x142



OPTIONAL:



Model: BERNA

COLORI - COLOURS - COULEURS - FARBEN - COLORES



p.124

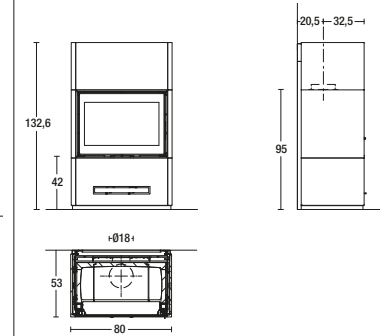
BERNA
MC 70/51



	Type MC 70/51		kW Nom. 11,0
	% 79,0		m ³ 185 - 315
	kg/h 2,9		cm 18
	kg 246		cm (WxDxH) 80x53x133



OPTIONAL:



Model: BERNA

COLORI - COLOURS - COULEURS - FARBEN - COLORES



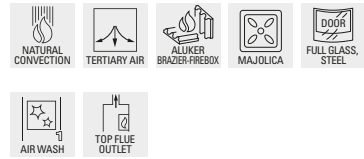
p.124

L'originale stufa-caminetto

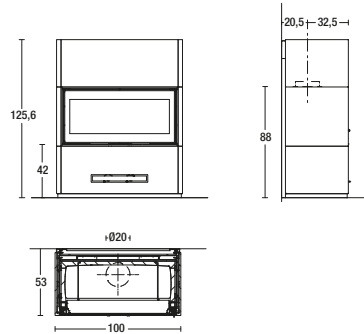
BERNA
MC 90/44



	Type MC 90/44		kW Nom. 12,2
	% 79,3		m³ 205 - 350
	kg/h 3,2		cm 20
	kg 262		cm (WxDxH) 100x53x126



OPTIONAL:



Model: BERN A

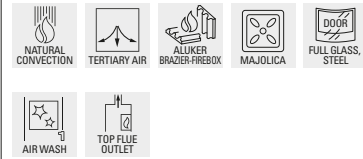
COLORI - COLOURS - COULEURS - FARBEN - COLORES



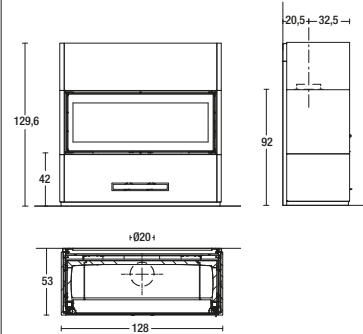
BERNA
MC 120/48



	Type MC 120/48		kW Nom. 14,1
	% 78,9		m³ 235 - 405
	kg/h 3,8		cm 20
	kg 332		cm (WxDxH) 128x53x130



OPTIONAL:



Model: BERN A

COLORI - COLOURS - COULEURS - FARBEN - COLORES



p.124

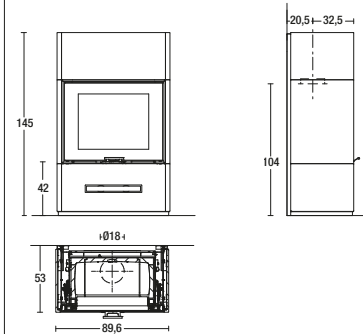
BERNA
MC 80/64 BL



	Type MC 65/60		kW Nom. 11,0
	% 80,0		m³ 185 - 315
	kg/h 3,1		cm 18
	kg 321		cm (WxDxH) 90x53x145



OPTIONAL:



Model: BERN A

COLORI - COLOURS - COULEURS - FARBEN - COLORES



p.124

L'originale stufa-caminetto

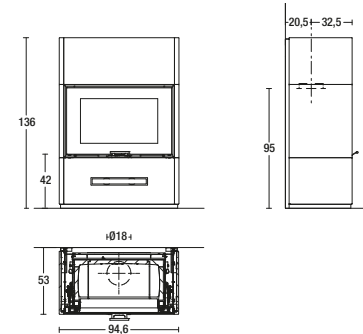
BERNA
MC 85/55 BL



	Type MC 70/51		kW Nom. 11,0
	% 79,0		m³ 185 - 315
	kg/h 2,9		cm 18
	kg 310		cm (WxDxH) 95x53x136



OPTIONAL:



Model: BERN A

COLORI - COLOURS - COULEURS - FARBEN - COLORES



p.124

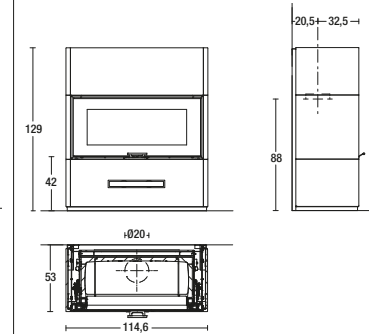
BERNA
MC 105/48 BL



	Type MC 90/44		kW Nom. 12,2
	% 79,3		m³ 205 - 350
	kg/h 3,2		cm 20
	kg 305		cm (WxDxH) 115x53x129



OPTIONAL:



Model: BERN A

COLORI - COLOURS - COULEURS - FARBEN - COLORES



p.124

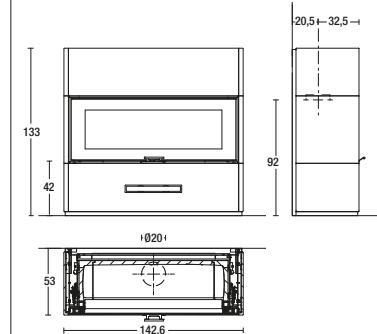
BERNA
MC 133/52 BL



	Type MC 120/48		kW Nom. 14,1
	% 78,9		m³ 235 - 405
	kg/h 3,8		cm 20
	kg 426		cm (WxDxH) 143x53x133



OPTIONAL:



Model: BERN A

COLORI - COLOURS - COULEURS - FARBEN - COLORES



p.124

L'originale stufa-caminetto

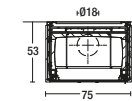
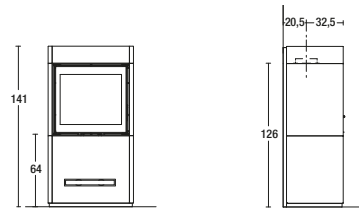
LUGANO MC 65/60



Type MC 65/60	kW Nom. 11,0
% 80,0	m³ 185 - 315
kg/h 3,1	cm 18
kg 263	cm (WxDxH) 75x53x141



OPTIONAL:



Model: LUGANO

COLORI - COLOURS - COULEURS - FARBEN - COLORES



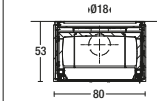
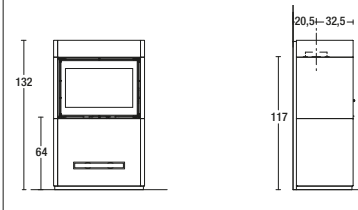
LUGANO MC 70/51



Type MC 70/51	kW Nom. 11,0
% 79,0	m³ 185 - 315
kg/h 2,9	cm 18
kg 245	cm (WxDxH) 80x53x132



OPTIONAL:



Model: LUGANO

COLORI - COLOURS - COULEURS - FARBEN - COLORES



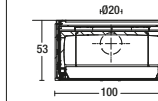
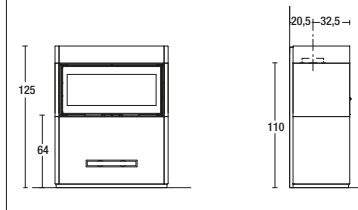
LUGANO MC 90/44



Type MC 90/44	kW Nom. 12,2
% 79,3	m³ 205 - 350
kg/h 3,2	cm 20
kg 260	cm (WxDxH) 100x53x125



OPTIONAL:



Model: LUGANO

COLORI - COLOURS - COULEURS - FARBEN - COLORES



L'originale stufa-caminetto

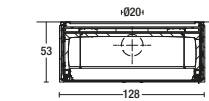
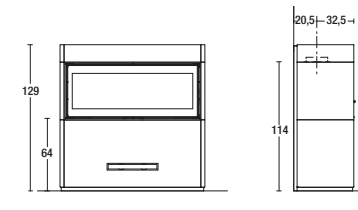
LUGANO MC 120/48



Type MC 120/48	kW Nom. 14,1
% 78,9	m³ 235 - 405
kg/h 3,8	cm 20
kg 331	cm (WxDxH) 128x53x129



OPTIONAL:



Model: LUGANO

COLORI - COLOURS - COULEURS - FARBEN - COLORES



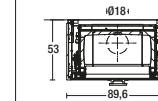
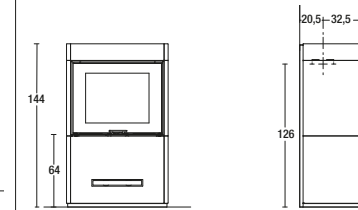
LUGANO MC 80/64 BL



Type MC 80/64 BL	kW Nom. 11,0
% 80,0	m³ 185 - 315
kg/h 3,1	cm 18
kg 320	cm (WxDxH) 90x53x144



OPTIONAL:



Model: LUGANO

COLORI - COLOURS - COULEURS - FARBEN - COLORES



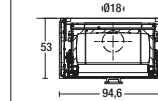
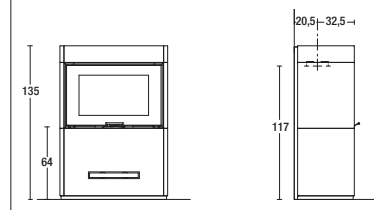
LUGANO MC 85/55 BL



Type MC 85/55 BL	kW Nom. 11,0
% 79,0	m³ 185 - 315
kg/h 2,9	cm 18
kg 308	cm (WxDxH) 95x53x135



OPTIONAL:



Model: LUGANO

COLORI - COLOURS - COULEURS - FARBEN - COLORES

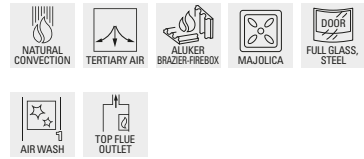


L'originale stufa-caminetto

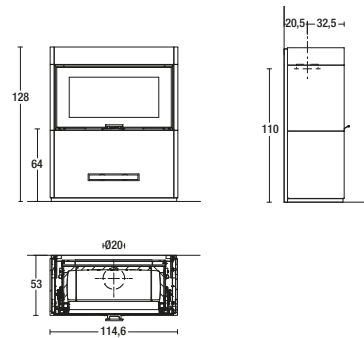
LUGANO MC 105/48 BL



	Type MC 90/44		kW Nom. 12,2
	% 79,3		m ³ 205 - 350
	kg/h 3,2		cm 20
	kg 304		cm (WxDxH) 115x53x128



OPTIONAL:



Model: LUGANO

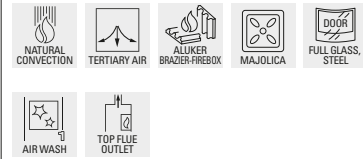
COLORI - COLOURS - COULEURS - FARBEN - COLORES



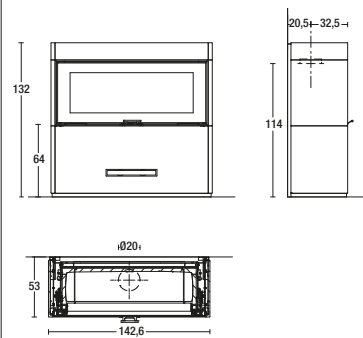
LUGANO MC 133/52 BL



	Type MC 120/48		kW Nom. 14,1
	% 78,9		m ³ 235 - 405
	kg/h 3,8		cm 20
	kg 420		cm (WxDxH) 143x53x132



OPTIONAL:



Model: LUGANO

COLORI - COLOURS - COULEURS - FARBEN - COLORES



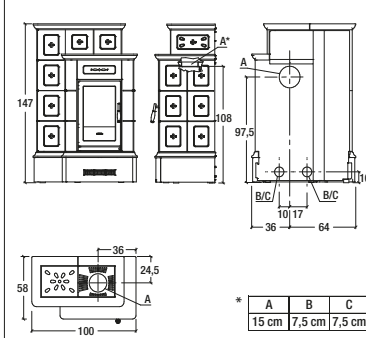
ORTISEI



	Type E925		kW Nom. 8,2
	% 80,8		m ³ 140 - 235
	kg/h 2,0		cm 15
	kg 305		cm (WxDxH) 100x58x147



OPTIONAL:



Model: ORTISEI

COLORI - COLOURS - COULEURS - FARBEN - COLORES



L'originale stufa-caminetto

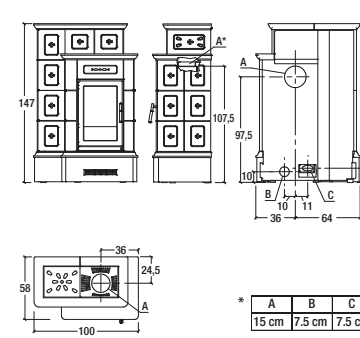
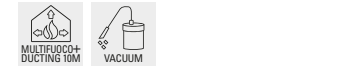
ORTISEI BCS



	Type SL30-01 SL30-03 SL30-04		kW Nom. 6,0 8,0 9,0
	% 81,4 85,8 81,4		m ³ 100 - 175 135 - 230 150 - 260
	kg/h 1,7 2,1 2,5		cm 15
	kg 305		cm (WxDxH) 100x58x147



OPTIONAL:



Model: ORTISEI BCS

COLORI - COLOURS - COULEURS - FARBEN - COLORES



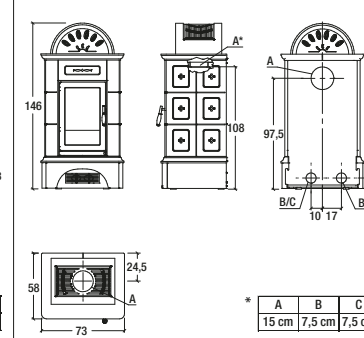
BRUNICO



	Type E925		kW Nom. 8,2
	% 80,8		m ³ 140 - 235
	kg/h 2,0		cm 15
	kg 250		cm (WxDxH) 73x58x146



OPTIONAL:



Model: BRUNICO

COLORI - COLOURS - COULEURS - FARBEN - COLORES



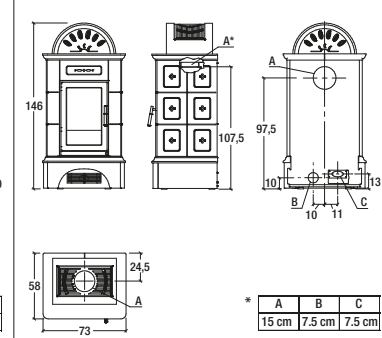
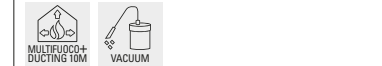
BRUNICO BCS



	Type SL30-01 SL30-03 SL30-04		kW Nom. 6,0 8,0 9,0
	% 81,4 85,8 81,4		m ³ 100 - 175 135 - 230 150 - 260
	kg/h 1,7 2,1 2,5		cm 15
	kg 250		cm (WxDxH) 73x58x146



OPTIONAL:



Model: BRUNICO BCS

COLORI - COLOURS - COULEURS - FARBEN - COLORES



L'originale stufa-caminetto

CANAZEI



Type E925

ENERGY EFFIC. CLASS

HEAT OUTPUT 8,2 kW Nom.

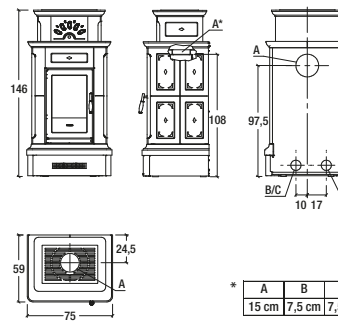
HEATING CAPACITY 80,8 %

CONSUMPTION 2,0 kg/h

FLUE DIAM. 15 cm

WEIGHT 270 kg

DIMENSIONS 75x59x146 cm (WxDxH)



COLORI - COLOURS - COULEURS - FARBEN - COLORES



p.132

CANAZEI BCS



Type S130-01 S130-03 S130-04

ENERGY EFFIC. CLASS

HEAT OUTPUT 6,0 kW Nom. / 8,0 kW Nom. / 9,0 kW Nom.

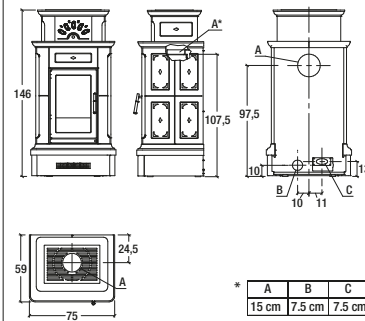
HEATING CAPACITY 81,4 %

CONSUMPTION 1,7 kg/h / 2,1 kg/h / 2,5 kg/h

FLUE DIAM. 15 cm

WEIGHT 270 kg

DIMENSIONS 75x59x146 cm (WxDxH)



COLORI - COLOURS - COULEURS - FARBEN - COLORES



p.132

OXFORD



Type C DUE

ENERGY EFFIC. CLASS

HEAT OUTPUT 7,0 kW Nom.

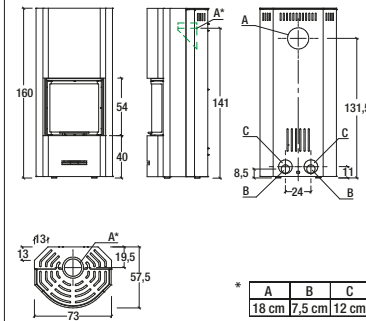
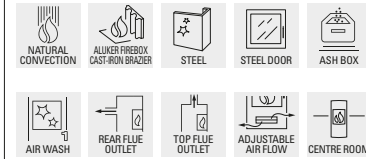
HEATING CAPACITY 78,0 %

CONSUMPTION 2,2 kg/h

FLUE DIAM. 18 cm

WEIGHT 241 kg

DIMENSIONS 73x58x160 cm (WxDxH)



COLORI - COLOURS - COULEURS - FARBEN - COLORES



p.134

L'originale stufa-caminetto

C DUE



Type C DUE

ENERGY EFFIC. CLASS

HEAT OUTPUT 7,0 kW Nom.

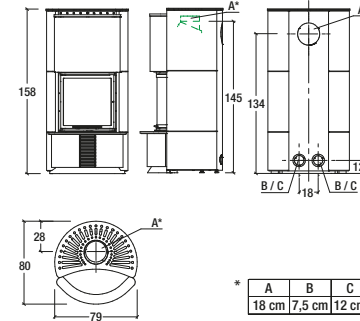
HEATING CAPACITY 78,0 %

CONSUMPTION 2,2 kg/h

FLUE DIAM. 18 cm

WEIGHT 230 kg

DIMENSIONS 79x80x158 cm (WxDxH)



COLORI - COLOURS - COULEURS - FARBEN - COLORES



p.136

C UNO



Type C DUE

ENERGY EFFIC. CLASS

HEAT OUTPUT 7,0 kW Nom.

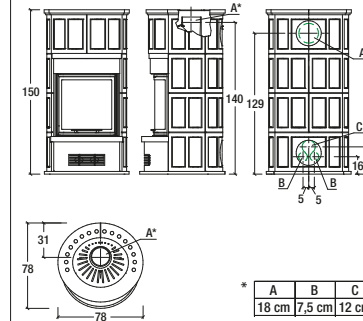
HEATING CAPACITY 78,0 %

CONSUMPTION 2,2 kg/h

FLUE DIAM. 18 cm

WEIGHT 320 kg

DIMENSIONS 78x78x150 cm (WxDxH)



COLORI - COLOURS - COULEURS - FARBEN - COLORES



p.138

L'originale stufa-caminetto

KAM



Type
E 65/58 M

ENERGY EFFIC. CLASS

HEAT OUTPUT
kW Nom. 10,0

HEATING CAPACITY
m³ 170 - 290

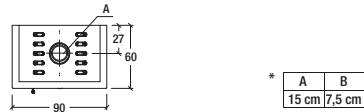
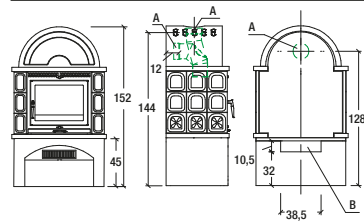
THERMAL EFFICIENCY
% 74,0

CONSUMPTION
kg/h 3,2

FLUE DIAM.
cm 15

WEIGHT
kg 270 steel sup.
380 marble sup.

DIMENSIONS
cm (WxDxH)
90x60x152



Model: KAM

COLORI - COLOURS - COULEURS - FARBEN - COLORES



KAMF



Type
E 65/58 MF

ENERGY EFFIC. CLASS

HEAT OUTPUT
kW Nom. 10,0

HEATING CAPACITY
m³ 170 - 290

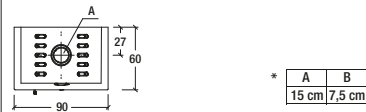
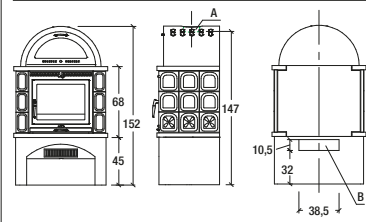
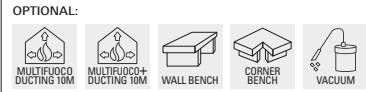
THERMAL EFFICIENCY
% 74,0

CONSUMPTION
kg/h 3,2

FLUE DIAM.
cm 15

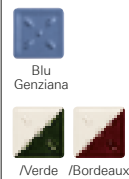
WEIGHT
kg 315 steel sup.
425 marble sup.

DIMENSIONS
cm (WxDxH)
90x60x152
Oven
50x35x24



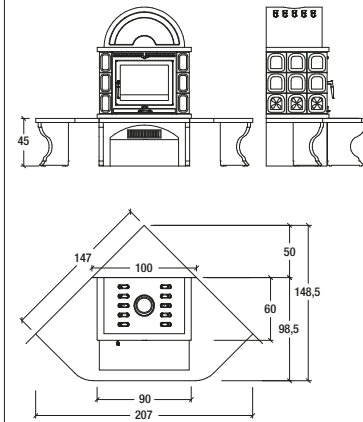
Model: KAMF

COLORI - COLOURS - COULEURS - FARBEN - COLORES

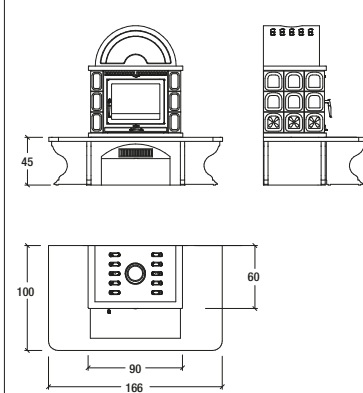


KAM / KAMF

PANCA AD ANGOLO OPTIONAL
OPTIONAL CORNER BENCH
BANC D'ANGLE EN OPTION
ECKBANK OPTIONAL
BANCO DE ESQUINA OPCIONAL



PANCA A PARETE OPTIONAL
OPTIONAL WALL BENCH
BANC MURAL EN OPTION
WANDBANK OPTIONAL
BANCO DE PARED OPCIONAL



MOM



Type
E 65/58 M

ENERGY EFFIC. CLASS

HEAT OUTPUT
kW Nom. 10,0

HEATING CAPACITY
m³ 170 - 290

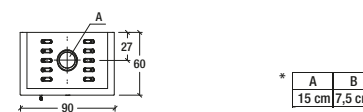
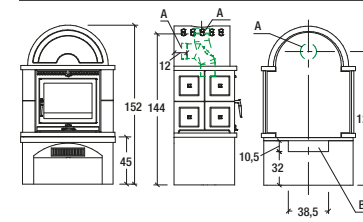
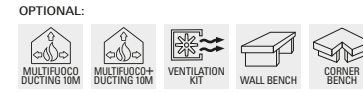
THERMAL EFFICIENCY
% 74,0

CONSUMPTION
kg/h 3,2

FLUE DIAM.
cm 15

WEIGHT
kg 275 steel sup.
385 marble sup.

DIMENSIONS
cm (WxDxH)
90x60x152



Model: MOM

COLORI - COLOURS - COULEURS - FARBEN - COLORES



MOMF



Type
E 65/58 MF

ENERGY EFFIC. CLASS

HEAT OUTPUT
kW Nom. 10,0

HEATING CAPACITY
m³ 170 - 290

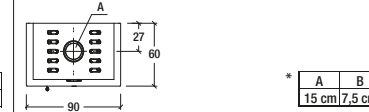
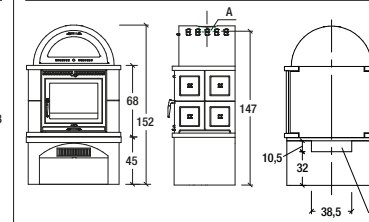
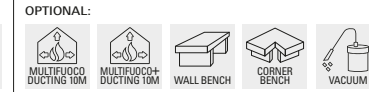
THERMAL EFFICIENCY
% 74,0

CONSUMPTION
kg/h 3,2

FLUE DIAM.
cm 15

WEIGHT
kg 320 steel sup.
430 marble sup.

DIMENSIONS
cm (WxDxH)
90x60x152
Oven
50x35x24



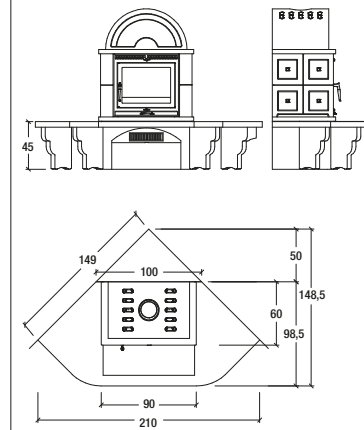
Model: MOMF

COLORI - COLOURS - COULEURS - FARBEN - COLORES

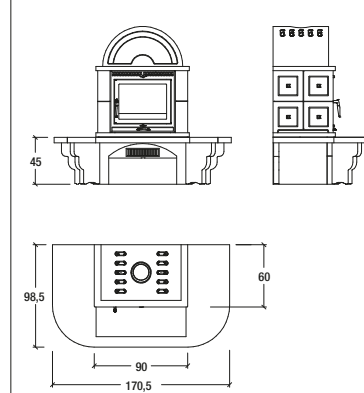


MOM / MOMF

PANCA AD ANGOLO OPTIONAL
OPTIONAL CORNER BENCH
BANC D'ANGLE EN OPTION
ECKBANK OPTIONAL
BANCO DE ESQUINA OPCIONAL



PANCA A PARETE OPTIONAL
OPTIONAL WALL BENCH
BANC MURAL EN OPTION
WANDBANK OPTIONAL
BANCO DE PARED OPCIONAL



L'originale stufa-caminetto

M01M

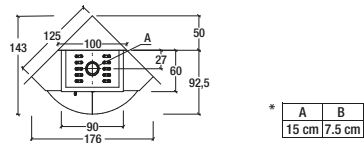
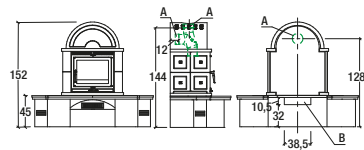
corner



Type E 65/58 M	kW Nom. 10,0
% 74,0	m³ 170 - 290
kg/h 3,2	cm 15
kg 460 steel sup. 570 marble sup.	cm (WxDxH) 176x143x152

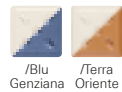
OPTIONAL:

--	--	--	--	--



Model: M01M

COLORI - COLOURS - COULEURS - FARBEN - COLORES



M01M

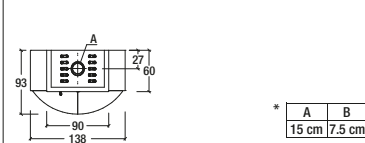
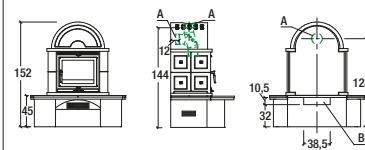
wall



Type E 65/58 M	kW Nom. 10,0
% 74,0	m³ 170 - 290
kg/h 3,2	cm 15
kg 460 steel sup. 570 marble sup.	cm (WxDxH) 138x93x152

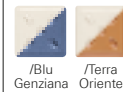
OPTIONAL:

--	--	--	--	--



Model: M01M

COLORI - COLOURS - COULEURS - FARBEN - COLORES



M01MF

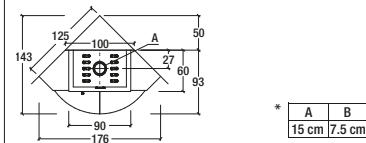
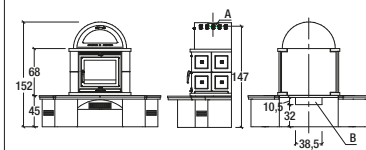
corner



Type E 65/58 MF	kW Nom. 10,0
% 74,0	m³ 170 - 290
kg/h 3,2	cm 15
kg 510 steel sup. 620 marble sup.	cm (WxDxH) 176x143x152 Oven 50x35x24

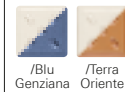
OPTIONAL:

--	--	--	--



Model: M01MF

COLORI - COLOURS - COULEURS - FARBEN - COLORES



Per riscaldarsi e cucinare

M01MF

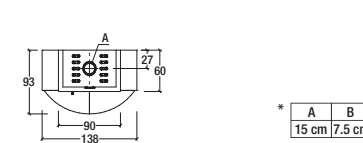
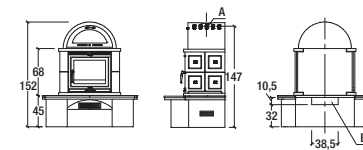
wall



Type E 65/58 MF	kW Nom. 10,0
% 74,0	m³ 170 - 290
kg/h 3,2	cm 15
kg 510 steel sup. 620 marble sup.	cm (WxDxH) 138x93x152 Oven 50x35x24

OPTIONAL:

--	--	--	--



Model: M01MF

COLORI - COLOURS - COULEURS - FARBEN - COLORES



E911

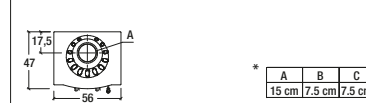
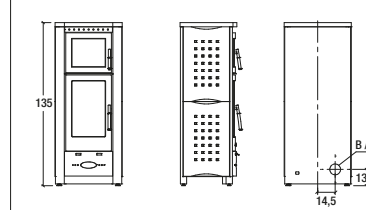
wall



Type E911	kW Nom. 7,0
% 84,9	m³ 120 - 205
kg/h 2,0	cm 15
kg 230	cm (WxDxH) 56x47x135 Oven 31x34x27

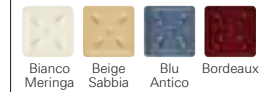
OPTIONAL:

--	--	--	--



Model: E911

COLORI - COLOURS - COULEURS - FARBEN - COLORES



E900 M

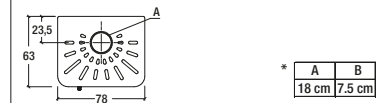
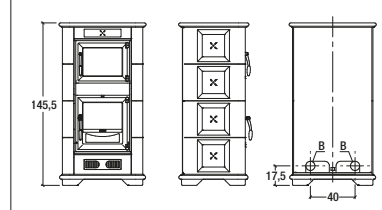
wall



Type E900	kW Nom. 13,0
% 79,0	m³ 220 - 375
kg/h 3,9	cm 18
kg 305	cm (WxDxH) 78x63x146 Oven 41x40x31

OPTIONAL:

--	--	--



Model: E900 M

COLORI - COLOURS - COULEURS - FARBEN - COLORES



Molteplici soluzioni

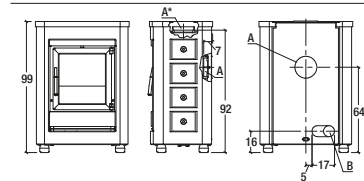
E904 S



Type E904	kW Nom. 9,5
% 81,0	m ³ 160 - 275
kg/h 2,4	cm 15
kg 180	cm (WxDxH) 71x48x99



OPTIONAL:



Model: E904 S

COLORI - COLOURS - COULEURS - FARBEN - COLORES



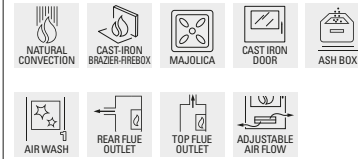
Bianco Grigio Beige Sabbia Bordeaux Orange

p.154

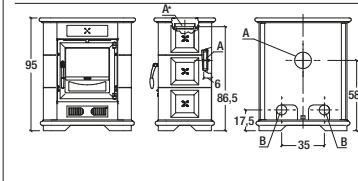
E904 M



Type E904	kW Nom. 9,5
% 81,0	m ³ 160 - 275
kg/h 2,4	cm 15
kg 170	cm (WxDxH) 78x50x95



OPTIONAL:



Model: E904 M

COLORI - COLOURS - COULEURS - FARBEN - COLORES



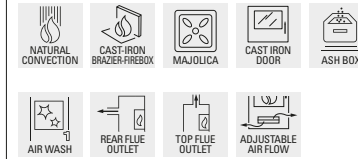
Bianco Antico Bordeaux Terra Oriente Verde

p.156

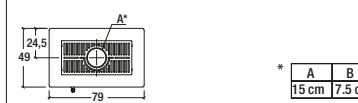
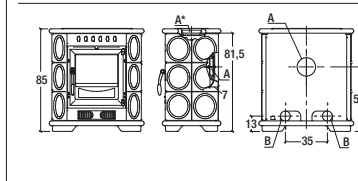
E904 K



Type E904	kW Nom. 9,5
% 81,0	m ³ 160 - 275
kg/h 2,4	cm 15
kg 170	cm (WxDxH) 79x49x85



OPTIONAL:



Model: E904 K

COLORI - COLOURS - COULEURS - FARBEN - COLORES



Bianco Antico Bordeaux Verde

p.158

Molteplici soluzioni

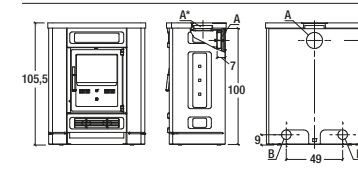
E903 S



Type E903/B	kW Nom. 9,5
% 78,5	m ³ 160 - 275
kg/h 2,6	cm 15
kg 270	cm (WxDxH) 85x52x106



OPTIONAL:



Model: E903 S

COLORI - COLOURS - COULEURS - FARBEN - COLORES



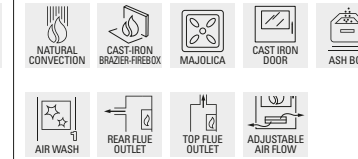
Bianco Grigio Terra Oriente Bordeaux

p.160

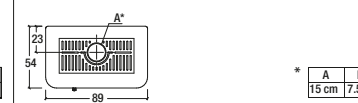
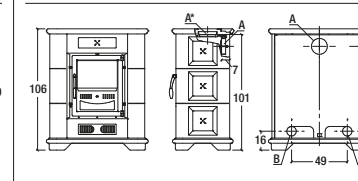
E903 M



Type E903/B	kW Nom. 9,5
% 78,5	m ³ 160 - 275
kg/h 2,6	cm 15
kg 270	cm (WxDxH) 89x54x106



OPTIONAL:



Model: E903 M

COLORI - COLOURS - COULEURS - FARBEN - COLORES



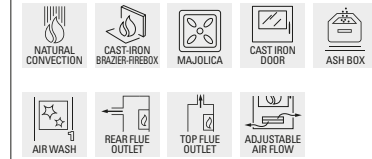
Bianco Antico Bordeaux Terra Oriente Verde

p.162

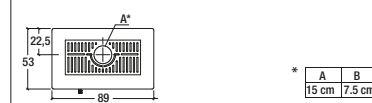
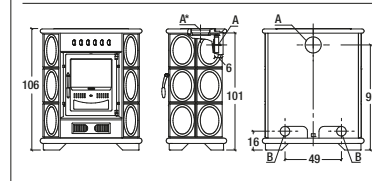
E903 K



Type E903/B	kW Nom. 9,5
% 78,5	m ³ 160 - 275
kg/h 2,6	cm 15
kg 270	cm (WxDxH) 89x53x106



OPTIONAL:



Model: E903 K

COLORI - COLOURS - COULEURS - FARBEN - COLORES



Bianco Antico Bordeaux Verde

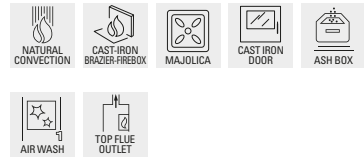
p.164

Molteplici soluzioni

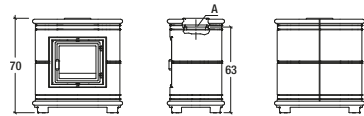
E905



	Type E902		7,4
	84,5		m³ 125 - 215
	kg/h 1,8		cm 14
	kg 125		cm (WxDxH) 66x42x70



OPTIONAL:



Model: E905

COLORI - COLOURS - COULEURS - FARBEN - COLORES



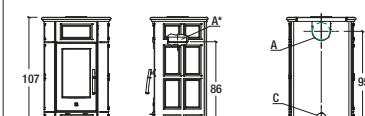
E918



	Type E915		5,0
	82,5		m³ 85 - 145
	kg/h 1,7		cm 15
	kg 146		cm (WxDxH) 60x50x107



OPTIONAL:



Model: E918

COLORI - COLOURS - COULEURS - FARBEN - COLORES



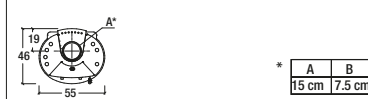
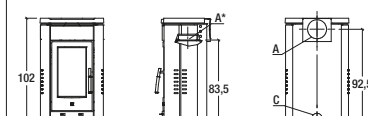
E917



	Type E915		5,0
	82,5		m³ 85 - 145
	kg/h 1,7		cm 15
	kg 151		cm (WxDxH) 55x46x102

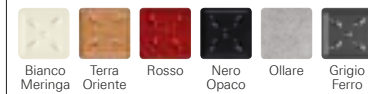


OPTIONAL:



Model: E917

COLORI - COLOURS - COULEURS - FARBEN - COLORES



Molteplici soluzioni

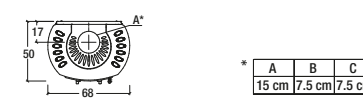
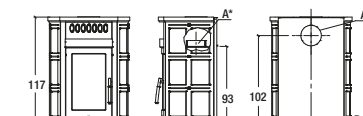
E923



	Type E920		8,0
	75,0		m³ 135 - 230
	kg/h 2,6		cm 15
	kg 183		cm (WxDxH) 68x50x117



OPTIONAL:



Model: E923

COLORI - COLOURS - COULEURS - FARBEN - COLORES



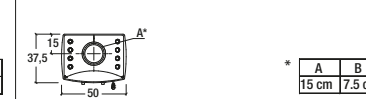
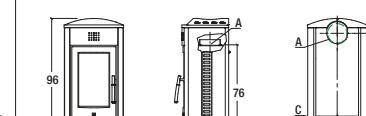
E915



	Type E915		5,0
	82,5		m³ 85 - 145
	kg/h 1,7		cm 15
	kg 136		cm (WxDxH) 50x38x96

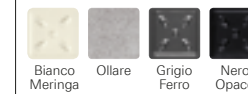


OPTIONAL:



Model: E915

COLORI - COLOURS - COULEURS - FARBEN - COLORES



Legenda

Le caratteristiche tecniche e funzionali delle stufe Piazzetta, i loro plus di serie e gli accessori disponibili, sono indicati con delle icone di seguito descritte. Scegli la stufa ideale per il tuo ambiente e le caratteristiche che soddisfano le tue necessità.

EN Key

The technical and functional characteristics of Piazzetta stoves, their standard advantages and available accessories are indicated by means of the icons described below. Choose the ideal stove for your environment and the characteristics that satisfy your needs.

FR Légende







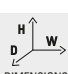
Les caractéristiques techniques et fonctionnelles des poêles Piazzetta, leurs « plus » de série et les accessoires disponibles, sont indiqués par les icônes décrites ci-après. Choisissez le poêle idéal pour votre intérieur et les caractéristiques aptes à satisfaire vos besoins.

DE Legende
















Die technischen und funktionellen Eigenschaften der Öfen von Piazzetta, ihre serienmäßige Ausstattung und das verfügbare Zubehör werden durch die nachfolgend beschriebenen Symbole angezeigt. Wählen Sie den Ofen, der zu Ihrem Ambiente passt und Ihre Anforderungen in jeder Hinsicht erfüllt.

ES Leyenda




Las características técnicas y funcionales de las estufas Piazzetta, su dotación de serie y los accesorios disponibles se indican con los siguientes iconos. Elige la estufa ideal para tu ambiente y las características que respondan a tus necesidades.

	Potenza termica nominale	Rated heat output	Puissance thermique nominale	Nennwärmeleistung	Potencia térmica nominal
	Rendimento termico	Thermal efficiency	Rendement thermique	Wirkungsgrad	Rendimiento térmico
	Volume riscaldabile	Heatable volume	Volume chauffable	Raumheizvermögen	Volumen calefaccionado
	Consumo nominale	Rated consumption	Consommation nominale	Nennverbrauch	Consumo nominal
	Peso della stufa	Stove weight	Poids du poêle	Ofengewicht	Peso de la estufa
	Diametro scarico fumi	Flue outlet diameter	Diamètre de la sortie des fumées	Durchmesser Rauchabzug	Diámetro de la salida de humos
	Dimensioni della stufa	Stove dimensions	Dimensions du poêle	Abmessungen des Ofens	Medidas de la estufa

Characteristics

	Riscaldamento dell'ambiente a convezione naturale	Heating of the environment through natural convection	Chauffage de la pièce à convection naturelle	Raumbeheizung mit natürlicher Konvektion	Calefacción del ambiente por convección natural
	Focolare ermetico anche per case passive. Aria comburente dall'esterno	Hermetic firebox also for passive houses. Combustion air drawn from the outside	Foyer étanche pour maisons passives aussi. Air comburant de l'extérieur	Raumluftunabhängiger Feuerraum auch für Passivhäuser. Verbrennungsluft von außen	Hogar hermético incluso para casas pasivas. Aire de combustión exterior
	BCS - Controllo elettronico della fiamma	BCS - Electronic flame control	BCS - Contrôle électronique de la flamme	BCS - Elektronische Kontrolle der Flamme	BCS - Control electrónico de la llama
	Forno per cottura pietanze con termostato	Cooking oven with thermostat	Four de cuisson avec thermostat	Backofen zum Zubereiten von Gerichten mit Thermostat	Horno con termostato para la cocción de alimentos
	Sistema con aria terziaria	Tertiary air system	Système avec air tertiaire	Tertiärluftsystem	Sistema con aire terciario
	Aria primaria e secondaria regolabili	Adjustable primary and secondary air	Air primaire et secondaire réglable	Tertiärluftsystem	Aire primaire y secundario ajustable
	Focolare e Braciere in Aluker®	Firebox and Brazier in Aluker®	Foyer et Brasero en Aluker®	Heizeinsatz und Brenntopf aus Aluker®	Hogar y Brasero de Aluker®
	Focolare e Braciere in ghisa	Firebox and Brazier in cast iron	Foyer et Brasero en fonte	Heizeinsatz und Brenntopf aus Gusseisen	Hogar y Brasero de hierro fundido
	Focolare in Aluker® Braciere in ghisa	Firebox in Aluker® Brazier in cast iron	Foyer en Aluker® Brasero en fonte	Heizeinsatz aus Aluker®, Brenntopf aus Gusseisen	Hogar de Aluker®, Brasero de hierro fundido
	Rivestimento in Maiolica	Cladding entirely made of Majolica	Habillage entièrement en Faïence	Verkleidung komplett aus Majolika	Revestimiento totalmente de Mayólica
	Rivestimento in Acciaio	Cladding in steel	Habillage en acier	Stahlverkleidung	Revestimiento de acero
	Rivestimento in acciaio, piano superiore con Maiolica	Steel cladding, Majolica top	Habillage en acier, panneau supérieur en Faïence	Verkleidung aus Stahl, obere Abdeckplatte aus Majolika	Revestimiento de acero, tapa superior con Mayólica
	Porta in Acciaio con Vetro a filo telaio	Door in steel with flush glass panel	Porte en acier avec vitre affleurante au cadre	Stahltür mit rahmenbündiger Scheibe	Puerta de acero con vidrio a ras del marco
	Porta in Ghisa con Vetro a filo telaio	Door in cast iron with flush glass panel	Porte en fonte avec vitre affleurante au cadre	Tür aus Gusseisen mit rahmenbündiger Scheibe	Puerta de hierro fundido con vidrio a ras del marco
	Porta in Acciaio di elevato spessore	Door in extra thick steel	Porte en acier de forte épaisseur	Stahltür mit hoher Wanddicke	Puerta de acero de alto espesor
	Porta in Ghisa di elevato spessore	Door in extra thick cast iron	Porte en fonte de forte épaisseur	Tür aus Gusseisen mit hoher Wanddicke	Puerta de hierro fundido de alto espesor
	Umidificatore anche per l'impiego di fragranze profumate	Humidifier also for the use of perfumed essences	Humidificateur aussi pour l'utilisation d'essences parfumées	Lufterfrischer auch für Duftessenzen	Humidificador y difusor de esencias

Characteristics

	Cassetto cenere estraibile	Removable ash pan	Tiroir à cendres amovible	Ausziehbarer Aschekasten	Cajón de cenizas extraíble
	Piedini removibili in acciaio o rivestiti in Maiolica	Removable steel or Majolica feet	Pieds amovibles en acier ou revêtus de faïence	Entfernbarer FüÙe aus Stahl oder mit Majolika-Verkleidung	Pies desmontables de acero o revestidos de mayólica
	Ventilazione frontale con bocchetta orientabile	Front ventilation with orientable air vent	Ventilation frontale par grille orientable	Luftaustritt an Vorderseite mit ausrichtbarer Öffnung	Ventilación frontal con boca orientable
	Pulizia vetro con flusso d'aria interno	Glass cleaning with internal air flow	Nettoyage de la vitre par flux d'air intérieur	Reinigung des Glases durch inneren Luftstrom	Limpieza del vidrio con flujo de aire interno
	Scarico fumi Posteriore	Rear flue outlet	Sortie des fumées par l'arrière	Rauchabzug hinten	Salida de humos posterior
	Scarico fumi Superiore di serie	Upper standard flue gas outlet	Sortie des fumées de série supérieure	Serienmäßiger Rauchabgang oben	Salida de humos de serie superior
	Basamento rotante	Rotating base	Socle pivotant	Drehbarer Sockel	Base rodante
	Possibile installazione in centro stanza	Suitable for center-room installation	Possibilité d'installation au centre de la pièce	Mögliche Installation in Raummitte	Posible instalación en el centro de la habitación
	Multifuoco® System canalizzabile fino a 10 metri di distanza	Multifuoco® System ductable up to a distance of 10 metres	Multifuoco® System canalisable jusqu'à 10 mètres de distance	Multifuoco® System mit möglicher Kanalisierung bis 10 m	Multifuoco® System canalizable hasta 10 metros de distancia
	Multifuoco® System Plus canalizzabile fino a 10 metri di distanza	Multifuoco® System Plus ductable up to a distance of 10 metres	Multifuoco® System Plus canalisable jusqu'à 10 mètres de distance	Multifuoco® System Plus mit möglicher Kanalisierung bis 10 m	Multifuoco® System Plus canalizable hasta 10 metros de distancia
	Kit per la ventilazione forzata non canalizzabile	Kit for non-ductable forced ventilation	Kit de ventilation forcée non canalisable	Kit ohne kanalisierte Gebläselüftung	Kit para la ventilación forzada no canalizable
	HSS Sistema di accumulo del calore	Heat storage system (HSS)	HSS Système d'accumulation de la chaleur	HSS-Wärmespeichersystem	HSS Sistema de acumulación del calor
	Kit per la regolazione dei registri HSS	Kit for HSS register regulation	Kit de réglage des registres HSS	Kit zur Einstellung der HSS-Rauchschieber	Kit para la regulación de los registros HSS
	Kit per il prelievo dell'aria comburente dall'esterno	Kit for outdoor combustion air intake	Kit de prélèvement de l'air comburant à l'extérieur	Kit für die Verbrennungsluft-Zuführung von außen	Kit para toma del aire comburente del exterior
	Panca a muro di completamento	Finishing wall bench	Banc mural en complément	Zugehörige Wandbank	Banco de pared complementario
	Panca ad angolo di completamento	Finishing corner bench	Banc d'angle en complément	Zugehörige Eckbank	Banco de esquina complementario
	Cassettone in legno estraibile porta legna	Removable wood drawer	Grand tiroir coulissant pour le stockage du bois	Herausziehbare Brennholzschieblade	Cajón de madera extraíble para leña

Index

L'ampia gamma di Prodotti Piazzetta è in grado di soddisfare tutte le necessità di impiego. Le famiglie delle stufe a legna si diversificano per modalità di impiego e per le loro performance.

EN The broad range of Piazzetta products is able to satisfy all usage requirements. The wood-burning range of stoves diversify themselves by usage and by performance.

FR La vaste gamme de Produits Piazzetta saura satisfaire tous les besoins d'emploi. Les familles des poêles à bois se diversifient pour modalité d'emploi et pour leur performance.

DE Das umfassende Produktangebot von Piazzetta ist in der Lage, sämtliche Betriebsanforderungen zu erfüllen. Die Familien der Kaminöfen sind in Bezug auf den Gebrauch und Ihrer Leistungen sehr vielfältig.

ES La amplia gama de productos Piazzetta responde a todas las necesidades de uso. Las familias de estufas de leña se diversifican por tipo de uso y por su rendimiento.

	Prod.	Tech.		Prod.	Tech.
E900 M	p.150	p.217	BERNA	p.124	p.205
E903 K	p.164	p.219	BONNY	p.106	p.199
E903 M	p.162	p.219	BRUNICO	p.130	p.211
E903 S	p.160	p.219	CANAZEL	p.132	p.212
E904 K	p.158	p.218	C DUE	p.136	p.213
E904 M	p.156	p.218	CIRCLE	p.50	p.180
E904 S	p.154	p.218	C UNO	p.138	p.213
E905	p.166	p.220	DAVOS	p.122	p.202
E911	p.148	p.217	KAM - KAMF	p.140	p.214
E915	p.174	p.221	LUGANO	p.126	p.208
E917	p.170	p.220	MOM - MOMF	p.142	p.215
E918	p.168	p.220	M01M - M01MF	p.144	p.216
E923	p.172	p.221	ORTISEI	p.128	p.210
E924	p.44	p.178	OXFORD	p.134	p.212
E924 A	p.52	p.181	QUBE 1	p.110	p.200
E924 A-H	p.54	p.181	QUBE 2	p.112	p.201
E924 H	p.46	p.179	QUBE 4	p.114	p.201
E924 M	p.48	p.179	QUBE 3	p.116	p.201
E925	p.102	p.199	ROUND	p.70	p.186
E926	p.100	p.199	ROUND-H	p.72	p.187
E927 D	p.96	p.197	ROUND-M	p.68	p.185
E927 M	p.98	p.198	STUBOTTO C	p.120	p.202
E928	p.84	p.194	THELMA	p.108	p.200
E928 A	p.90	p.196			
E928 C	p.78	p.190			
E928 C-M	p.80	p.191			
E928 C-H	p.82	p.193			
E928 H	p.88	p.195			
E928 M	p.86	p.195			
E928 S	p.92	p.197			
E929-C	p.74	p.187			
E929 C-H	p.76	p.189			
E929 D	p.58	p.182			
E929 D-H	p.60	p.183			
E929 M	p.62	p.183			
E929 M-H	p.64	p.184			
E929 T	p.66	p.185			

GRUPPO  PIAZZETTA

Via Montello, 22 - 31011 Casella d'Asolo (TV) Italy
tel. +39 0423 5271 - fax +39 0423 55178
www.piazzetta.it - info@piazzetta.it
☎ 800-842026

